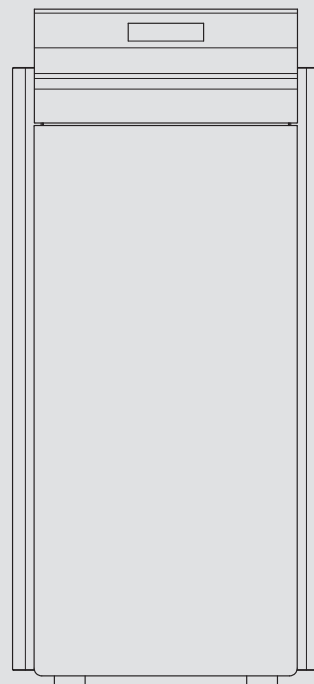


ЭКСПЛУАТАЦИЯ И УСТАНОВКА

Тепловой насос «рассол – вода»

- » WPF 04
- » WPF 05
- » WPF 07
- » WPF 10
- » WPF 13
- » WPF 16
- » WPF 04 cool
- » WPF 05 cool
- » WPF 07 cool
- » WPF 10 cool
- » WPF 13 cool
- » WPF 16 cool
- » WPF 05 S
- » WPF 07 S
- » WPF 10 S
- » WPF 13 S



STIEBEL ELTRON

СПЕЦИАЛЬНЫЕ УКАЗАНИЯ

ЭКСПЛУАТАЦИЯ

1. Общие указания	4
1.1 Указания по технике безопасности	4
1.2 Другие обозначения в данной документации	4
1.3 Единицы измерения	4
1.4 Соответствие рабочих характеристик стандарту	4
2. Техника безопасности	5
2.1 Использование по назначению	5
2.2 Указания по технике безопасности	5
2.3 Знак технического контроля	5
3. Описание устройства	5
3.1 Особенности WPF...cool	6
3.2 Принадлежности	6
4. Эксплуатация	7
4.1 Элементы управления	7
4.2 Ввод параметров	9
4.3 Выбор режима работы	9
4.4 Пиктограммы	10
5. Иерархия меню	11
5.1 Меню ИНФОРМАЦИЯ	11
5.2 Меню ДИАГНОСТИКА	13
5.3 Меню ПРОГРАММЫ	14
5.4 Меню НАСТРОЙКИ	16
6. Техобслуживание и уход	24
7. Поиск и устранение проблем	24
7.1 Прочие проблемы	24

УСТАНОВКА

8. Техника безопасности	25
8.1 Общие указания по технике безопасности	25
8.2 Предписания, стандарты и положения	25
9. Описание устройства	25
9.1 Принцип работы	25
9.2 Особенности WPF...cool	25
9.3 Комплект поставки	25
9.4 Принадлежности	25
10. Подготовительные мероприятия	25
10.1 Электромонтаж	26
11. Монтаж	27
11.1 Транспортировка	27
11.2 Установка	27
11.3 Демонтаж деталей облицовки	27
11.4 Установка системы источника тепла	28
11.5 Подключение отопительных контуров	29
11.6 Диффузия кислорода	30
11.7 Заполнение системы отопления	30
11.8 Удаление воздуха из системы отопления	31
11.9 Приготовление горячей воды	31
11.10 Эксплуатация с промежуточным накопителем	31
11.11 Монтаж фитингов	31
12. Электрическое подключение	32
12.1 Общие сведения	32
12.2 Электрическое подключение	32

12.3 Монтаж датчика	35
12.4 Предохранительный ограничитель температуры для отопления нагретым полом STB-FB	36
12.5 Пульт дистанционного управления FE 7	36
12.6 Пульт дистанционного управления FEK	36
12.7 Модуль Uponor DEM-WP	36
12.8 Internet-Service-Gateway (ISG)	36
13. Ввод в эксплуатацию	37
13.1 Контроль перед вводом в эксплуатацию	37
13.2 Настройка графической характеристики нагрева при первоначальном вводе в эксплуатацию	37
13.3 Меню ВВОД В ЭКСПЛУАТАЦИЮ	38
13.4 Список ввода в эксплуатацию WPM3i	42
14. Настройки	44
14.1 Стандартные настройки	44
14.2 Программы отопления и приготовления горячей воды	44
14.3 Передача прибора	44
15. Вывод из эксплуатации	45
16. Поиск и устранение неисправностей	45
16.1 Индикация неисправностей на дисплее	45
16.2 Сообщение об ошибке	45
16.3 Сброс предохранительного ограничителя температуры	46
16.4 Сброс ограничителя температуры компрессора	46
16.5 Таблица неисправностей	47
17. Техническое обслуживание	48
18. Технические характеристики	49
18.1 Размеры и подключения	49
18.2 Электрическая схема WPF 04 04 cool WPF 05 05 cool	50
18.3 Электрическая схема WPF 07 07 cool WPF 10 10 cool WPF 13 13 cool WPF 16 16 cool	52
18.4 Электрическая схема WPF 05 S WPF 07 S WPF 10 S WPF 13 S	54
18.5 Диаграмма мощности WPF 04 WPF 04 cool	56
18.6 Диаграмма мощности WPF 05 WPF 05 cool	58
18.7 Диаграмма мощности WPF 07 WPF 07 cool	60
18.8 Диаграмма мощности WPF 10 WPF 10 cool	62
18.9 Диаграмма мощности WPF 13 WPF 13 cool	64
18.10 Диаграмма мощности WPF 16 WPF 16 cool	66
18.11 Диаграмма мощности WPF 05 S	68
18.12 Диаграмма мощности WPF 07 S	70
18.13 Диаграмма мощности WPF 10 S	72
18.14 Диаграмма мощности WPF 13 S	74
18.15 Таблица параметров WPF...	76
18.16 Таблица параметров WPF ... cool	78
18.17 Таблица параметров WPF ... S	80

ГАРАНТИЯ

ЗАЩИТА ОКРУЖАЮЩЕЙ СРЕДЫ И УТИЛИЗАЦИЯ

СПЕЦИАЛЬНЫЕ УКАЗАНИЯ

- Детям старше 8 лет, а также лицам с ограниченными физическими, сенсорными и умственными способностями, не имеющим опыта и не владеющим информацией о приборе, разрешено использовать прибор только под присмотром других лиц или после соответствующего инструктажа о правилах безопасного пользования и потенциальной опасности в случае несоблюдения этих правил. Не допускать шалостей детей с прибором. Дети могут выполнять чистку прибора и те виды технического обслуживания, которые обычно производятся пользователем, только под присмотром взрослых.
- Разрешено только неразъемное подключение к электросети. Прибор должен отключаться от сети с размыканием всех контактов не менее 3 ММ на всех полюсах.
- Необходимо соблюдать минимальные расстояния, чтобы обеспечить бесперебойную эксплуатацию устройства и проведение технического обслуживания.
- В бивалентном режиме через тепловой насос пропускается обратный поток воды из второго генератора тепла. Следует помнить, что температура воды в обратном контуре не должна превышать 60 °С.
- Тепловой насос WPF cool предназначен только для пассивного охлаждения. Использование WPF cool для активного охлаждения приведет к повреждению прибора. WPF можно использовать как для активного, так и для пассивного охлаждения. Однако, это возможно только при наличии подключения к соответствующей гидравлической системе.
- При поставке параметру ОХЛАЖДЕНИЕ присвоено значение ВЫКЛ.
- Параметр «Охлаждение» высвечивается лишь в том случае, если подключен пульт дистанционного управления FEK или FE 7. Режим охлаждения возможен лишь при работе в летнем режиме.
- С помощью WPF ... S охлаждение запрещено.
- Запрещено направлять воздуховыпускное отверстие на рифленном колпачке быстродействующего клапана для удаления воздуха в сторону электронного оборудования многофункционального модуля. После удаления воздуха из системы необходимо снова закрыть быстродействующий клапан для удаления воздуха.
- Работы по техническому обслуживанию, например, проверка электрической безопасности, должны проводиться только наладчиком.
- Рекомендуются раз в год приглашать специалиста для проведения технического контроля (определение фактического состояния) и, при необходимости, для выполнения работ по техническому обслуживанию (приведение в надлежащее состояние).
- Подачу электропитания нельзя прерывать даже после завершения отопительного сезона. При отключении электропитания активная защита системы от замерзания не гарантируется.
- Выключать систему летом не требуется. Модуль управления тепловыми насосами оснащен функцией автоматического переключения с летнего времени на зимнее.

ЭКСПЛУАТАЦИЯ

1. Общие указания

Главы «Специальные указания» и «Эксплуатация» предназначены для пользователя и специалиста.

Глава «Установка» предназначена для специалиста.



Указание

Перед началом эксплуатации следует внимательно прочитать данное руководство и сохранить его. При необходимости передать настоящее руководство следующему пользователю.

1.1 Указания по технике безопасности

1.1.1 Структура указаний по технике безопасности



СИГНАЛЬНОЕ СЛОВО Вид опасности
Здесь приведены возможные последствия несоблюдения указания по технике безопасности.
► Здесь приведены мероприятия по предотвращению опасности.

1.1.2 Символы, вид опасности

Символ	Вид опасности
	Травма
	Поражение электрическим током
	Ожог (ожог, обваривание)

1.1.3 Сигнальные слова

СИГНАЛЬНОЕ СЛОВО	Значение
ОПАСНОСТЬ	Указания, несоблюдение которых приводит к серьезным травмам или к смертельному исходу.
ПРЕДУПРЕЖДЕНИЕ	Указания, несоблюдение которых может привести к серьезным травмам или к смертельному исходу.
ОСТОРОЖНО	Указания, несоблюдение которых может привести к травмам средней тяжести или к легким травмам.

1.2 Другие обозначения в данной документации



Указание

Общие указания обозначены приведенным рядом с ними символом.

► Необходимо внимательно прочитать тексты указаний.

Символ	Значение
	Материальный ущерб (повреждение оборудования, косвенный ущерб и ущерб окружающей среде)
	Утилизация устройства

► Этот символ указывает на необходимость выполнения определенных действий. Описание необходимых действий приведено шаг за шагом.

1.3 Единицы измерения



Указание

Если не указано иное, все размеры приведены в миллиметрах.

1.4 Соответствие рабочих характеристик стандарту

Пояснения относительно соответствия стандартам расчетов и толкований указанных рабочих характеристик.

1.4.1 Стандарт: EN 14511

Рабочие характеристики, представленные как в тексте настоящей инструкции, так и в виде диаграмм, а также в техническом паспорте, были рассчитаны с использованием стандартизованных методов в соответствии со стандартом, указанным в заголовке этого раздела.

Эти стандартизованные методы измерений как правило не полностью соответствуют конкретным условиям эксплуатации установки в каждом отдельном случае.

В зависимости от выбранного метода измерения отклонение полученных результатов может быть более значительным по сравнению с отклонением результатов измерений, произведенных в условиях, соответствующих указанному стандарту.

Другими факторами, влияющими на результаты измерений, являются средства измерений, положение установки, срок эксплуатации установки и объемный расход.

Получение указанных рабочих характеристик возможно только в том случае, если конкретные измерения будут произведены в соответствии с требованиями стандарта, указанного в заголовке настоящего раздела.

2. Техника безопасности

2.1 Использование по назначению

Прибор разработан для:

- отопления помещений
- нагрева холодной водопроводной воды

Необходимо учитывать предельные условия применения, приведенные в главе «Технические характеристики».

Прибор предназначен для бытового использования. Для его безопасного обслуживания пользователю не требуется проходить инструктаж. Возможно использование прибора не только в быту, но и, например, на предприятиях малого бизнеса, при условии соблюдения тех же условий эксплуатации.

Иное или отличное от данных целей использование является использованием не по назначению. Использование по назначению подразумевает также соблюдение настоящего руководства, а также руководств к используемым принадлежностям.

2.2 Указания по технике безопасности

- Электромонтаж и установку нагревательного контура могут осуществлять только аттестованные, квалифицированные специалисты или технические работники нашей сервисной службы.
- Специалист несет ответственность за соблюдение действующих правил во время монтажа и первого ввода в эксплуатацию.
- Использовать прибор следует только в полностью собранном виде со всеми установленными предохранительными устройствами.
- Во время установки следует защищать устройство от пыли и загрязнений.



ПРЕДУПРЕЖДЕНИЕ травма

Детям старше 8 лет, а также лицам с ограниченными физическими, сенсорными и умственными способностями, не имеющим опыта и не владеющим информацией о приборе, разрешено использовать прибор только под присмотром других лиц или после соответствующего инструктажа о правилах безопасного пользования и потенциальной опасности в случае несоблюдения этих правил. Не допускать шалостей детей с прибором. Дети могут выполнять чистку прибора и те виды технического обслуживания, которые обычно производятся пользователем, только под присмотром взрослых.



Указание

Запрещено изменять настройки блока управления, соответствующие конкретной системе. Блок управления настроен квалифицированным специалистом в соответствии с особенностями жилого здания и вашими индивидуальными потребностями. Во избежание несанкционированного изменения параметров, соответствующих конкретной системе, доступ к ним защищен паролем. Доступ к параметрам, предназначенным для адаптации устройства к индивидуальным потребностям пользователя, паролем не защищен.

2.3 Знак технического контроля

См. заводскую табличку на приборе.

3. Описание устройства

Прибор представляет собой тепловой насос для системы отопления, предназначенный для эксплуатации в качестве теплового насоса типа «рассол – вода». Тепловой насос отбирает тепло у теплоносителя с низким уровнем температуры. Затем это тепло вместе с энергией, поглощенной компрессором, передается воде отопительного контура с более высокой температурой. В зависимости от температуры источника тепла сетевую воду можно нагревать до температуры подачи 65 °С.

В приборах WPF установлен циркуляционный насос системы отопления и 3-ходовой клапан для переключения между контуром отопления и контуром приготовления горячей воды. Приготовление горячей воды осуществляется путем прокачки нагретой тепловым насосом сетевой воды через теплообменник водонагревателя, в ходе чего она отдает тепло нагреваемой воде.

Устройство оснащено электрическим аварийным / дополнительным нагревателем (ДНС). При моновалентном режиме эксплуатации электрический аварийный / дополнительный нагреватель включается как аварийное отопление при снижении показателей ниже точки бивалентности, что обеспечивает необходимую температуру системы отопления и горячей воды. При эксплуатации в моноэнергетическом режиме в аналогичном случае электрический аварийный / дополнительный нагреватель включается как дополнительное отопление.

Регулировка прибора производится посредством встроенного, работающего в зависимости от наружной температуры регулятора температуры рециркуляции (модуль управления тепловыми насосами WPM3i).

Система управления WPM3i также управляет нагревом горячей воды до нужной температуры. Если во время приготовления горячей воды срабатывает датчик высокого давления или реле контроля горячего газа, и если деактивирована функция обучения для режима горячего водоснабжения (WW ФУНКЦИЯ ОБУЧЕНИЯ), то приготовление горячей воды с помощью встроенного электрического аварийного / дополнительного нагревателя завершается автоматически. Если функция обучения для режима горячего водоснабжения (WW ФУНКЦИЯ ОБУЧЕНИЯ) активирована, то приготовление горячей воды завершается, а заданное

значение температуры горячей воды заменяется уже достигнутой температурой.

Смеситель WPM3i управляет работой и встроенного электрического аварийного / дополнительного нагревателя. Управление дополнительным генератором тепла невозможно.

3.1 Особенности WPF...cool

В приборе WPF...cool дополнительно установлен теплообменник и 3-ходовой клапан для переключения между режимом отопления или охлаждения.

Понижение температуры в жилом помещении осуществляется путем прокачки рассола через дополнительный теплообменник, при этом рассол отбирает тепло у сетевой воды и отдает его более прохладному грунту.

При охлаждении компрессор не работает.

3.2 Принадлежности

3.2.1 Пульт дистанционного управления FE 7



С помощью пульта дистанционного управления FE 7 можно:

- изменять заданную температуру в помещении на ± 5 °C для нагревательного контура 1 или нагревательного контура 2 при нагреве,
- изменять режим работы.

Пульт дистанционного управления FE 7 оснащен следующими элементами управления:

- поворотный переключатель для изменения заданной температуры в помещении,
- поворотный переключатель с позициями:
 - Автоматический режим
 - Режим длительного понижения температуры
 - Длительный дневной режим

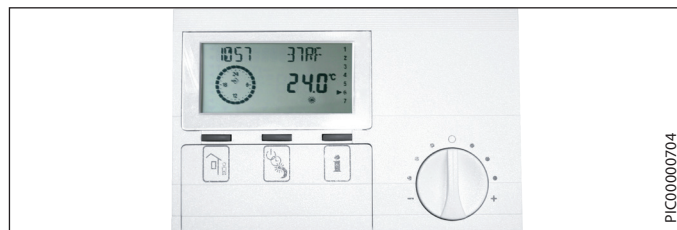


Указание

Пульт дистанционного управления работает только в автоматическом режиме системы управления тепловыми насосами.

Температуру для периодов отопления в автоматическом режиме можно настроить на пульте дистанционного управления.

3.2.2 Пульт дистанционного управления FEK



С помощью пульта дистанционного управления FEK можно:

- изменять заданную температуру в помещении на ± 5 °C для нагревательного контура 1 или нагревательного контура 2 при нагреве,
- изменять режим работы.

На пульте расположены следующие элементы управления:

- поворотная ручка регулятора для изменения заданной температуры в помещении,
- кнопка отсутствия,
- информационная кнопка,
- кнопка выбора следующих режимов
 - Режим готовности
 - Автоматический режим
 - Длительный дневной режим
 - Режим длительного понижения температуры



Указание

При выборе пульта дистанционного управления FEK для соответствующего нагревательного контура в системе управления тепловым насосом WPM3i отображаются такие параметры, как отопительная кривая, температура в помещении и отопительная программа.

3.2.3 Шлюз Internet-Service-Gateway (ISG)



Internet-Service-Gateway (ISG) представляет собой шлюз Ethernet в настенном корпусе и интегрируется в локальную сеть (LAN).

Он позволяет с легкостью выполнять управление, настройку и проверку данных в системе с тепловыми насосами с помощью браузера компьютера, ноутбука или планшета в домашней сети.

По желанию заказчика данные устройств могут автоматически передаваться через Интернет на специализированный портал производителя — Servicewelt.

В меню Services доступны дополнительные функции, такие как мобильное управление насосом со смартфона и дистанционный ввод параметров, а также дистанционная диагностика и т. п.

С актуальным перечнем доступных сервисов можно ознакомиться на нашем сайте.

4. Эксплуатация

4.1 Элементы управления



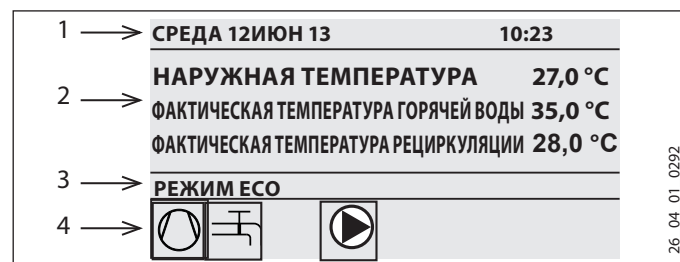
- 1 Дисплей
- 2 Кнопка «МЕНЮ»
- 3 Сенсорный круг
- 4 Кнопка «ОК»

Управление системой осуществляется с помощью интерфейса пользователя устройства управления тепловым насосом. Для навигации в иерархии меню используются сенсорный круг, а также кнопки «МЕНЮ» и «ОК».

4.1.1 Дисплей

На дисплее интерфейса пользователя отображается текущее состояние системы, а также выводятся сообщения и указания.

Главное меню

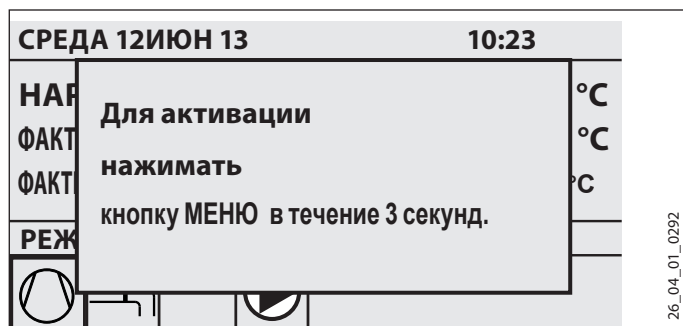


- 1 Дата и время
- 2 Индикатор температуры
- 3 Режим работы
- 4 Пиктограммы состояния системы

Главное меню разделено на несколько областей. В верхнем поле отображаются дата и время. В поле под ним отображаются наружная температура, а также фактические значения температуры горячей воды и температуры в обратной линии. Третья область предназначена для выбора и индикации режимов работы. В четвертой области пиктограммы отображают текущее состояние установки.

Активация

Если в течение пяти минут пользователь не выполняет никаких действий с помощью сенсорного круга или кнопки, интерфейс пользователя блокируется.

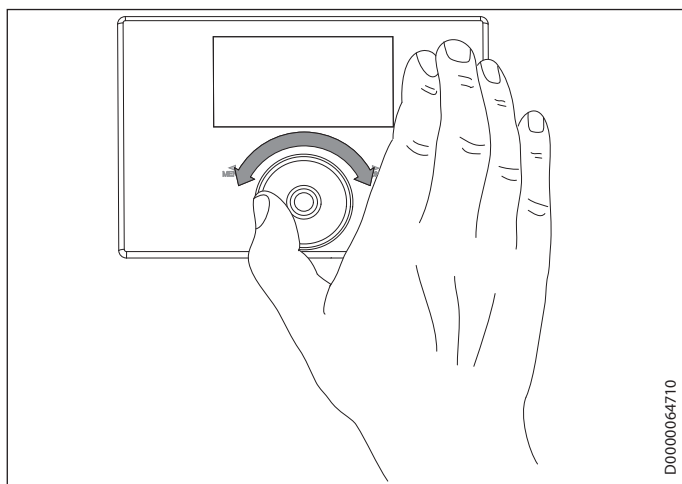


- ▶ Чтобы активировать интерфейс пользователя, следует нажать и три секунды удерживать кнопку «МЕНЮ».

Выделение выбранных элементов

В иерархии меню выделяются выбранные в данный момент элементы. Выбранный пункт меню выделяется темным фоном. По верхнему краю дисплея отображается текущий уровень меню.

4.1.2 Сенсорный круг



Сенсорный круг — это элемент управления, реагирующий на прикосновения. Слева и справа от него находится по одной кнопке. С помощью сенсорного круга и кнопок можно управлять всеми функциями устройства и осуществлять их контроль.



Указание о чувствительности сенсорных элементов

Перчатки, мокрые руки и влага на интерфейсе пользователя снижают чувствительность сенсорных элементов управления и затрудняют выполнение необходимых операций.

В пункте ГЛАВНОЕ МЕНЮ / ВВОД В ЭКСПЛУАТАЦИЮ через изменение параметра ЧУВСТВИТЕЛЬНОСТЬ СЕНСОРА специалист может задавать чувствительность сенсорного элемента управления.

Перемещение по кругу

При перемещении пальца по сенсорному кругу по часовой стрелке обозначение выбора перемещается вниз или вправо (в зависимости от расположения пунктов меню). При вращательном движении против часовой стрелки обозначение выбранного элемента списка перемещается вверх или влево.

Помимо навигации в меню сенсорный круг используется для настройки параметров. Для увеличения значений следует выполнять вращательное движение по часовой стрелке. Для уменьшения значений следует выполнять вращательное движение против часовой стрелки.

4.1.3 Кнопки



Указание

Для выполнения нужной операции следует нажимать на кнопки, не удерживая их. Если нажать и удерживать кнопку, интерфейс пользователя не отреагирует.

Кнопка «МЕНЮ»

Кнопка «МЕНЮ» выполняет две функции.

- При нажатии кнопки «МЕНЮ» в главном меню выполняется переход на первый из пяти уровней иерархии меню.
- При работе в иерархии меню нажатие кнопки «МЕНЮ» приводит к возвращению на один уровень.

Кнопка «ОК»

Кнопка «ОК» выполняет четыре функции.

- В главном меню кнопка «ОК» служит для активации режима работы, выбранного перед этим с помощью сенсорного круга.
- В иерархии меню нажатие кнопки «ОК» позволяет подтвердить выбор того или иного пункта и перейти в меню более низкого уровня.
- При работе на уровне отдельных параметров кнопка «ОК» служит для сохранения текущего установленного значения.
- На каждом уровне меню имеется пункт «НАЗАД». Выбрав пункт «НАЗАД», можно перейти в меню на один уровень выше.

Если в течение пяти минут пользователь не выполняет никаких действий (не использует сенсорный круг и кнопки «МЕНЮ» или «ОК»), на дисплее интерфейса пользователя автоматически отображается главное меню.

Все изменения параметров, не подтвержденные с помощью кнопки «ОК», теряются. Действующими остаются значения параметров, сохраненные ранее.

4.1.4 Доступ для специалистов



Указание

Доступ к некоторым пунктам меню, которые разрешено просматривать и изменять только квалифицированным специалистам, защищен паролем.

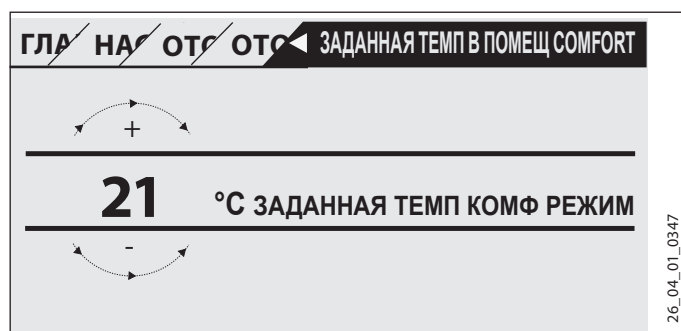
4.2 Ввод параметров

Изменение параметров осуществляется путем вращательных движений по сенсорному кругу. Для сохранения нового значения следует нажать кнопку «ОК».

Для прерывания процесса ввода следует нажать кнопку «МЕНЮ». Действующим останется значение параметра, сохраненное ранее.

Пример 1

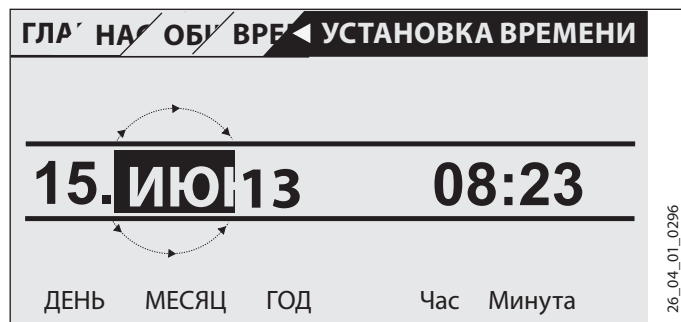
Установка заданной температуры в помещении



Для ввода заданных значений температуры на дисплее отображается цифра, обведенная кружком. Это означает, что значение можно изменять вращательным движением по сенсорному кругу.

Пример 2

Установка времени и даты



При активации данной настройки индикатор выбора находится в позиции «Месяц». Подтвердить выбор, нажав кнопку «ОК». С помощью сенсорного круга выбрать текущий месяц и подтвердить выбор, нажав кнопку «ОК». На дисплее появится календарь. С помощью сенсорного круга выбрать нужный день и подтвердить выбор, нажав кнопку «ОК». Новое значение будет сохранено после нажатия кнопки «ОК». Аналогичным образом задаются год, часы и минуты.

4.3 Выбор режима работы

При активации главного меню отображается текущий режим работы. Для выбора другого режима следует выполнить вращательное движение по сенсорному кругу. При этом будет выполняться переход между доступными режимами работы. Выбранный в данный момент пункт списка обозначается темным фоном.



Указание

Чтобы перевести устройство в соответствующий режим, следует нажать кнопку «ОК».



При выборе режима работы навигация всегда начинается с активного в данный момент режима, поэтому более удобным может быть вращательное движение против часовой стрелки. Все режимы работы, кроме режима приготовления горячей воды, относятся и к отоплению, и к нагреву воды.

Режим ожидания

Функция защиты от замерзания активирована для режимов отопления и приготовления горячей воды. Заданное значение температуры горячей воды фиксировано и составляет 10 °C; заданное значение температуры отопления на входе рассчитывается относительно заданного значения температуры в помещении 5 °C.

Применяется: при длительном отсутствии (например, во время отпуска).

Программный режим

Отопление согласно программе-таймеру (применяется для нагревательных контуров 1 и 2), переключение между комфортной температурой и температурным режимом ECO.

Горячее водоснабжение согласно программе-таймеру, переключение между комфортной температурой и температурным режимом ECO.

Дистанционное управление возможно только в этом режиме работы.

Применяется: При необходимости одновременного отопления и подготовки горячей воды.

Комфортная температура

Постоянно поддерживаются комфортные значения температуры нагревательного контура (действует для нагревательных контуров 1 и 2). Подготовка горячей воды согласно программе-таймеру.

Применяется: В энергосберегающих домах, где не требуется понижения температуры.

Экономичный режим (ECO)

В нагревательном контуре температурный режим ECO (действует для нагревательных контуров 1 и 2) поддерживается постоянно. Подготовка горячей воды согласно программе-таймеру.

Применяется: при отсутствии в выходные дни.

Приготовление горячей воды

Подготовка горячей воды осуществляется по программе-таймеру. Если программа-таймер активна, то вода нагревается в водонагревателе до заданной комфортной температуры. В остальное время вода нагревается до заданной температуры ECO. Функция защиты от замерзания активирована для режима отопления.

Применяется: при завершении отопительного сезона, когда требуется только горячее водоснабжение (летний режим).

Аварийный режим

В этом режиме управление тепловым насосом заблокировано. Ступени догрева (NHZ) электрического аварийного / дополнительного нагревателя работают согласно заданной программе-таймеру в режиме отопления и подготовки горячей воды.

► Немедленно сообщить специалисту.

4.4 Пиктограммы

Символы, расположенные по нижнему краю дисплея, информируют о текущем рабочем состоянии прибора.



Насос отопительного контура
Во время работы насоса нагревательного контура отображается символ насоса.



Насос смесительного контура
Во время работы насоса смесительного контура отображается символ смесителя.



Программа нагрева
Этот символ отображается при выполнении программы нагрева.



Устройство электрического аварийного / дополнительного нагревателя
Включился электрический аварийный / дополнительный нагреватель. Например, если наружная температура опустилась ниже точки бивалентности.



Отопление
Символ отопления отображается при работе прибора в режиме отопления.



Приготовление горячей воды
Этот символ означает, что тепловой насос нагревает воду.



Компрессор
Этот символ отображается при работе компрессора.



Летний режим
Этот символ отображается при работе прибора в летнем режиме.



Охлаждение
Этот символ отображается при работе прибора в режиме охлаждения.

5. Иерархия меню

После активации интерфейса пользователя можно с помощью сенсорного круга выбрать другой режим работы или с помощью кнопки открыть меню более низкого уровня, чтобы перейти к настройке конкретных параметров устройства.

Уровень 1	Уровень 2
ИНФОРМАЦИЯ	СИСТЕМА ТЕПЛОВОЙ НАСОС
ДИАГНОСТИКА	СТАТУС СИСТЕМЫ СТАТУС ТЕПЛОВОГО НАСОСА СИСТЕМА ВНУТРЕННИЙ РАСЧЕТ СПИСОК ОШИБОК РЕЛЕ ТЕСТ СИСТЕМЫ
ПРОГРАММЫ	ОТОПИТЕЛЬНАЯ ПРОГРАММА ПРОГРАММА НАГРЕВА ГВС ПРОГРАММА ВЕЧЕРИНКИ ПРОГРАММА ОТПУСК ПРОГРАММА ПРОГРЕВА
НАСТРОЙКИ	ОБЩИЕ ОТОПЛЕНИЕ ГВС ОХЛАЖДЕНИЕ
ВВОД В ЭКСПЛУАТАЦИЮ	ВВЕДИТЕ КОД ЯЗЫК ИСТОЧНИК ОТОПЛЕНИЕ ГВС КОМПРЕССОР АВАРИЙНЫЙ РЕЖИМ СБРОС ТЕПЛОВОГО НАСОСА ОЧИСТКА СПИСКА ОШИБОК СБРОС СИСТЕМЫ

5.1 Меню ИНФОРМАЦИЯ

В меню ИНФОРМАЦИЯ можно просматривать температуру, объемный расход и давление системы отопления и теплового насоса, сравнивая фактические значения с заданными.



Указание

Необходимо учитывать, что индикация фактических и заданных значений возможна, только если подключен соответствующий датчик.

5.1.1 ИНФОРМАЦИЯ СИСТЕМА

Уровень 3	
ТЕМПЕРАТУРА В ПОМЕЩЕНИИ	
ФАКТ ТЕМПЕРАТУРА FE7	°C
Фактическая температура в помещении для нагревательного контура 1 (НК 1) или 2 (НК 2) (отображается только при подключенном пульте дистанционного управления FE7).	
ЗАДАННАЯ ТЕМПЕРАТУРА FE7	°C
Заданная температура в помещении для нагревательного контура 1 или 2 (отображается только при подключенном пульте дистанционного управления FE7).	
ФАКТ ТЕМПЕРАТУРА FEK	°C
Фактическая температура в помещении для нагревательного контура 1 или 2 (отображается только при подключенном пульте дистанционного управления FEK).	
ЗАДАННАЯ ТЕМПЕРАТУРА FEK	°C
Заданная температура в помещении для нагревательного контура 1 или 2 (отображается только при подключенном пульте дистанционного управления FEK).	
ОТНОСИТЕЛЬНАЯ ВЛАЖНОСТЬ	%
ТОЧКА РОСЫ	°C
Температура точки росы (отображается только при подключенном пульте дистанционного управления FEK).	
ОТОПЛЕНИЕ	
НАРУЖНАЯ ТЕМПЕРАТУРА	°C
ФАКТ ТЕМПЕРАТУРА НК 1	°C
Фактическая температура в нагревательном контуре 1.	
ЗАДАННАЯ ТЕМПЕРАТУРА НК 1	°C
Температура, заданная для нагревательного контура 1 (НК 1); при регулировании с фиксированным значением отображается фиксированная уставка.	
ФАКТ ТЕМПЕРАТУРА НК 2	°C
Фактическая температура в нагревательном контуре 2.	
ЗАДАННАЯ ТЕМПЕРАТУРА НК 2	°C
Температура, заданная для нагревательного контура 2 (НК 2); при регулировании с фиксированным значением отображается фиксированная уставка.	
ФАКТ ТЕМПЕРАТУРА ПОДАЧИ WP	°C
Фактическая температура среды, подаваемой тепловым насосом	
ФАКТ ТЕМПЕРАТУРА ПОДАЧИ NHZ	°C
Фактическая температура подачи электрического аварийного / дополнительного нагревателя	
ФАКТ ТЕМП ОБРАТНОЙ ЛИНИИ	°C
ФИКС ЗАДАННАЯ ТЕМПЕРАТУРА	°C
ФАКТ ТЕМП БУФЕРА	°C
Фактическая температура в промежуточном накопителе (буфере).	
ЗАДАННАЯ ТЕМП БУФЕРА	°C
Заданная температура в промежуточном накопителе (буфере).	
ДАВЛЕНИЕ ОТОПЛЕНИЯ	bar
ОБЪЕМНЫЙ РАСХОД	л/мин
СИСТЕМА ЗАЩИТЫ ОТ ЗАМЕРЗ	°C
Температура срабатывания системы защиты от замерзания	

Уровень 3	
ГВС	
ФАКТ ТЕМПЕРАТУРА	°C
Фактическая температура горячей воды.	
ЗАДАННАЯ ТЕМПЕРАТУРА	°C
Заданная температура горячей воды.	
ОБЪЕМНЫЙ РАСХОД	л/мин
ОХЛАЖДЕНИЕ	
ФАКТ ТЕМПЕРАТУРА ФАНКОЙЛ	°C
ЗАДАННАЯ ТЕМПЕРАТУРА ФАНКОЙЛ	°C
ФАКТ ТЕМПЕРАТУРА ПОВЕРХНОСТЬ	°C
ЗАДАННАЯ ТЕМПЕРАТУРА ПОВЕРХНОСТЬ	°C
ЭЛЕКТРИЧЕСКИЙ ДОГРЕВ	
ТОЧКА БИВАЛЕНТНОСТИ NZG	°C
Точка бивалентности (отопление).	
ПРЕДЕЛ ЭКСПЛУАТАЦИИ NZG	°C
Предел эксплуатации (отопление).	
ТОЧКА БИВАЛЕНТНОСТИ WW	°C
Точка бивалентности (горячая вода).	
ПРЕДЕЛ ЭКСПЛУАТАЦИИ WW	°C
Предел эксплуатации (горячая вода).	
ИСТОЧНИК	
ТЕМПЕРАТУРА ИСТОЧНИКА	°C
МИН ТЕМПЕРАТУРА ИСТОЧНИКА	°C
ДАВЛЕНИЕ ИСТОЧНИКА	bar

5.1.2 ИНФОРМАЦИЯ ТЕПЛОВОЙ НАСОС



Указание

Расчет потребляемой мощности выполняется на основе значений давления в контуре охлаждения. Этот расчет не может служить основанием для выставления счета. В сочетании с данными о потреблении тепла этот расчет служит для ориентировочного составления энергобаланса.

Уровень 3	
ДАННЫЕ ПРОЦЕССА	
ТЕМПЕРАТУРА ГОРЯЧЕГО ГАЗА	°C
Температура на выходе компрессора.	
ВЫСОКОЕ ДАВЛЕНИЕ	bar
НИЗКОЕ ДАВЛЕНИЕ	bar
КОЛИЧЕСТВО ТЕПЛА	
VD СУТОЧНЫЙ НАГРЕВ	кВт*ч
Количество тепла, выделенное компрессором в режиме отопления с 00:00 часов текущих суток.	
VD СУММАРНЫЙ НАГРЕВ	МВт*ч
Суммарное количество тепла, выделенное компрессором в режиме отопления, в МВт*ч.	
VD СУТОЧН ГОРЯЧАЯ ВОДА	кВт*ч
Количество тепла, выделенное компрессором в режиме нагрева воды с 00:00 часов текущих суток, в кВт*ч.	
VD СУММ ГОРЯЧАЯ ВОДА	МВт*ч
Суммарное количество тепла, выделенное компрессором в режиме нагрева воды, в МВт*ч.	
NHZ СУММАРНЫЙ НАГРЕВ	МВт*ч
Суммарное количество тепла, выделенное аварийным/дополнительным электронагревателем в режиме отопления в МВт*ч.	
NHZ СУММАРНЫЙ НАГРЕВ ГВС	МВт*ч
Суммарное количество тепла, выделенное электрическим аварийным / дополнительным нагревателем в режиме приготовления горячей воды в МВт*ч.	
ПОТРЕБЛЯЕМАЯ МОЩНОСТЬ	
VD СУТОЧНЫЙ НАГРЕВ	кВт*ч
Электрическая мощность, потребленная компрессором в режиме отопления с 00:00 часов текущих суток.	
VD СУММАРНЫЙ НАГРЕВ	МВт*ч
Суммарная электрическая мощность, потребленная компрессором в режиме отопления.	
VD СУТОЧН ГОРЯЧАЯ ВОДА	кВт*ч
Электрическая мощность, потребленная компрессором в режиме нагрева воды с 00:00 часов текущих суток.	
VD СУММ ГОРЯЧАЯ ВОДА	МВт*ч
Суммарная электрическая мощность, потребленная компрессором в режиме нагрева воды.	
ВРЕМЯ РАБОТЫ в часах	
VD 1 НАГРЕВ	Часы
Время работы компрессора 1 в режиме отопления.	
VD 1 ГОРЯЧАЯ ВОДА	Часы
Время работы компрессора 1 в режиме нагрева воды.	
VD 1 ОХЛАЖДЕНИЕ	Часы
Время работы компрессора 1 в режиме охлаждения.	
NHZ 1	Часы
Время работы электрического аварийного/дополнительного нагревателя ступени догрева 1.	
NHZ 2	Часы
Время работы электрического аварийного / дополнительного нагревателя ступени догрева 2.	
NHZ 1/2	Часы
Время работы электрического аварийного / дополнительного нагревателя в ступенях 1 и 2.	

ЗАПУСКИ
КОМПРЕССОР

5.2 Меню ДИАГНОСТИКА

Для поиска неисправностей и анализа работы системы отопления и теплового насоса в меню ДИАГНОСТИКА можно просматривать все важные технологические данные и сведения об абонентах шины, а также тестировать реле.



Указание

Доступ к пункту меню РЕЛЕ ТЕСТ СИСТЕМЫ защищен паролем и разрешен только для квалифицированных специалистов.

Уровень 2	Уровень 3	Уровень 4
СТАТУС СИСТЕМЫ	НАСОС ЗАГРУЗКИ БУФЕРА КЛАПАН ГВС НАСОС ОТОПИТ КОНТУРА НАСОС СМЕСИТЕЛЯ СМЕСИТЕЛЬ ОТКРЫТ СМЕСИТЕЛЬ ЗАКРЫТ НАСОС ИСТОЧНИКА РЕЖИМ ОХЛАЖДЕНИЯ БЛОК ЭНЕРГ	
СТАТУС ТЕПЛООВОГО НАСОСА	ОСТАТОЧНОЕ ВРЕМЯ ПРОСТОЯ в минутах КОМПРЕССОР NHZ 1 NHZ 2	
СИСТЕМА	АБОНЕНТ BUS ШИНЫ ТИП ТЕПЛООВОГО НАСОСА	АБОНЕНТ ШИНЫ ПРОГРАММНОЕ ОБЕСПЕЧЕНИЕ NO. ТЕПЛОВОЙ НАСОС
ВНУТРЕННИЙ РАСЧЕТ	ИНТЕРВАЛ ВРЕМЕНИ ВКЛЮЧЕННЫЕ СТУПЕНИ	
СПИСОК ОШИБОК	см. таблицу неисправностей	
РЕЛЕ ТЕСТ СИСТЕМЫ	НАСОС ЗАГРУЗКИ БУФЕРА КЛАПАН ГВС НАСОС ОТОПИТ КОНТУРА НАСОС СМЕСИТЕЛЯ СМЕСИТЕЛЬ ОТКРЫТ СМЕСИТЕЛЬ ЗАКРЫТ NHZ 1 NHZ 2 NHZ 3 НАСОС ИСТОЧНИКА РЕЖИМ ОХЛАЖДЕНИЯ ОПОРОЖНЕНИЕ НУД	



5.2.1 Список ошибок

Список ошибок содержит недавние сообщения об ошибках, зарегистрированных устройством. В списке ошибок содержится до 20 сообщений об ошибках. Однако на дисплее могут отображаться только два. Для перехода к остальным записям списка ошибок нужно провести пальцем по сенсорному кругу.

ГЛАВ	ДИА	СПИСОК ОШИБОК	1/1
01.		ОШИБКА ДАТЧИКА E 71 10:26 14ИЮН 13	
02.		МИНИМ Т ИСТОЧНИКА 17:45 25ИЮН 13	

5.2.2 Сообщение об ошибке

Если устройство регистрирует ошибку, она отображается в виде показанного ниже сообщения.

ВТОРНИК 14ИЮН 13	16:27
 ОШИБКА ОШИБКА ДАТЧИКА E 71	
КОМФОРТНЫЙ РЕЖИМ	
	

Если произошло несколько ошибок, отображается последняя из них. Необходимо сообщить об этом специалисту.

5.2.3 Тест реле

Здесь можно управлять отдельно каждым из выходов реле регулятора.

5.3 Меню ПРОГРАММЫ

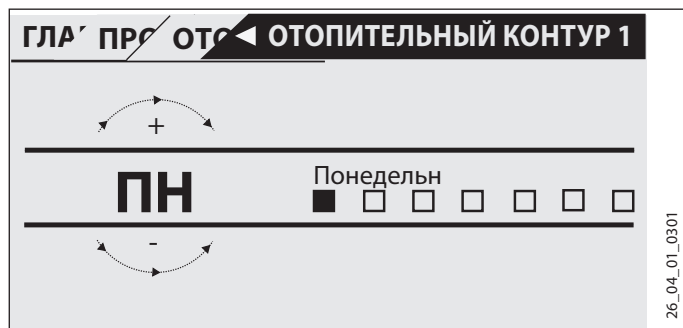
Здесь можно задавать значения времени для перерывов в отоплении и горячем водоснабжении, связанных с выходными и отпусками; кроме того, можно дополнительно запускать программу прогрева.

Уровень 2	Уровень 3	Уровень 4
ОТОПИТЕЛЬНАЯ ПРОГРАММА	ОТОПИТЕЛЬНЫЙ КОНТУР 1 ОТОПИТЕЛЬНЫЙ КОНТУР 2	
ПРОГРАММА НАГРЕВА ГВС		
ПРОГРАММА ВЕЧЕРИНКИ	ЧАСЫ	
ПРОГРАММА ОТПУСК	НАЧАЛО ОТПУСКА КОНЕЦ ОТПУСКА	
ПРОГРАММА ПРОГРЕВА	ВКЛ / ВЫКЛ	БАЗОВАЯ ТЕМПЕРАТУРА ДЛИТ БАЗОВОЙ ТЕМПЕРАТУРЫ МАКСИМАЛЬНАЯ ТЕМПЕРАТУРА ДЛИТ МАКС ТЕМПЕРАТУРЫ СУТОЧНОЕ ПОВЫШЕНИЕ

5.3.1 ОТОПИТЕЛЬНАЯ ПРОГРАММА

В пункте меню ОТОПИТЕЛЬНАЯ ПРОГРАММА для отопительных контуров 1 и 2 можно установить, когда и как часто прибор должен производить нагрев до заданных значений для отопления в дневное время. В остальное время прибор осуществляет нагрев до заданного значения ЕСО. Заданные значения можно установить в пункте меню НАСТРОЙКИ / ОТОПЛЕНИЕ / ОТОПИТЕЛЬНЫЙ КОНТУР 1 или ОТОПИТЕЛЬНЫЙ КОНТУР 2. Ниже описано, как создать программу-таймер.

Прежде всего следует выбрать, в какие дни должна активироваться функция отопления ОТОПЛЕНИЕ:



Возможность настройки отопления:

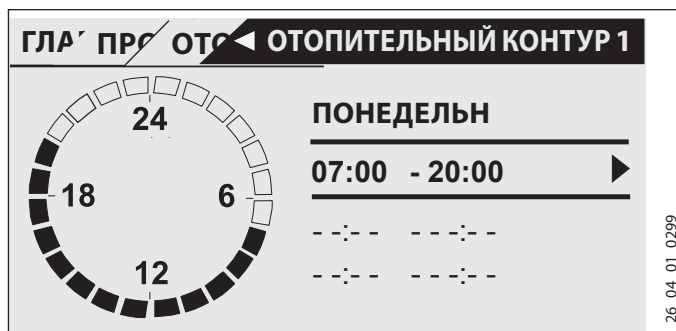
- для каждого дня недели (ПН, ВТ, ... ВС)
- с понедельника по пятницу (ПН-ПТ)
- для субботы и воскресенья (СБ-ВС)
- на всю неделю (ПН-ВС)

Затем будет предложено выбрать месяц.

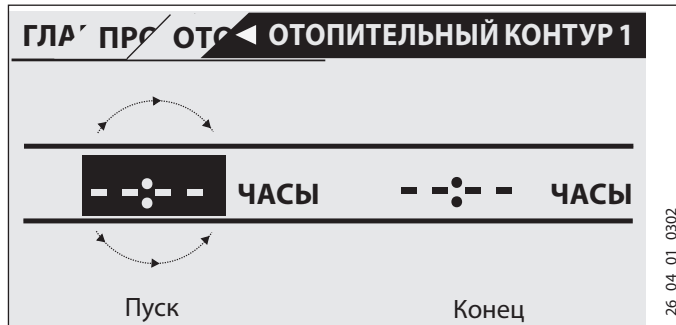
- Для выбора другого дня или группы дней следует провести пальцем по сенсорному кругу.

- Выбор нужно подтвердить нажатием кнопки «ОК».

Можно задать только три периода включения. Три периода включения отображаются на дисплее справа возле часов. Каждый период содержит пару значений — время начала и время окончания, после которого устройство возвращается в исходное состояние.



В этом примере запрограммирован только один период включения. Во 2-м и 3-м периодах вместо значений времени переключения проставлены штрихи. Эти периоды включения еще свободны. Если выбрать один из свободных периодов включения и нажать кнопку «ОК», можно будет задать соответствующее время начала и конца этого периода. После нажатия кнопки «ОК» появится представленная ниже индикация. Нужное время следует задать с помощью сенсорного круга.



Время вводится с шагом 15 минут. Можно задать время 16:30 или 16:45, но не 16:37. Ввод следует подтвердить нажатием кнопки «ОК».

Периоды со сменой суток

Каждую среду в 22:00 режим отопления должен включаться на четыре часа. Это значит, что период истекает только на следующие сутки (в четверг) в 02:00. Поскольку сутки заканчиваются в 00:00, для этой программы требуются два значения времени переключения. Сначала нужно задать период с 22:00 до 00:00 для среды; затем с 00:00 до 02:00 для четверга.

5.3.2 ПРОГРАММА НАГРЕВА ГВС

В пункте меню ПРОГРАММА НАГРЕВА ГВС можно задавать время, в которое вода должна нагреваться до заданного комфортного значения. В остальное время горячая вода нагревается до заданного значения ЕСО. Заданные значения можно установить в пункте меню НАСТРОЙКИ / ГВС / ТЕМПЕРАТУРА ГВС.

Существует возможность настройки приготовления горячей воды:

- для каждого дня недели (ПН, ВТ, ... ВС)
- с понедельника по пятницу (ПН–ПТ)
- для субботы и воскресенья (СБ–ВС)
- на всю неделю (ПН–ВС)

Для каждого из этих вариантов можно задавать три периода включения.

Исключение: если необходим нагрев горячей воды с 22:00 вечера до 06:00 утра следующего дня, то для этого требуются 2 периода включения.

Пример:

Нагрев воды необходим ежедневно в два разных периода — с 22:00 вечера до 06:00 утра следующего дня, а затем с 08:00 до 09:00 часов.

Поскольку день начинается с 00:00 часов, программирование в данном примере необходимо также начинать с 00:00 часов.

- 1-й период включения длится с 00:00 до 06:00 часов.
- 2-й период включения начинается в 08:00 и заканчивается в 09:00 часов.
- 3-й период включения начинается в 22:00 и заканчивается в 24:00 часа.

5.3.3 ПРОГРАММА ВЕЧЕРИНКИ

В режиме ПРОГРАММА ВЕЧЕРИНКИ комфортный режим отопления можно продлить на несколько часов.

5.3.4 ПРОГРАММА ОТПУСК

В режиме ПРОГРАММА ОТПУСК тепловой насос поддерживает в системе температуру ЭКОНОМНЫЙ РЕЖИМ; для горячего водоснабжения активируется функция защиты от замерзания.

В качестве дат начала и конца отпуска нужно задать год, месяц и день. Время начала в день начала отпуска – 00:00 часов. Время окончания программы в последний день отпуска – 24:00 часа. По окончании отпуска тепловой насос вновь начинает работать согласно предыдущей программе отопления и горячего водоснабжения.

5.3.5 ПРОГРАММА ПРОГРЕВА



Указание

Доступ к пункту меню ПРОГРАММА ПРОГРЕВА защищен паролем и разрешен только для квалифицированных специалистов.

Программа отопления теплым полом

Программу нагрева пола с бесшовным покрытием можно использовать для прогрева/сушки стяжки при заданном температурном режиме. Во избежание повреждений прибора и/или установки нужно соблюдать следующее указание:

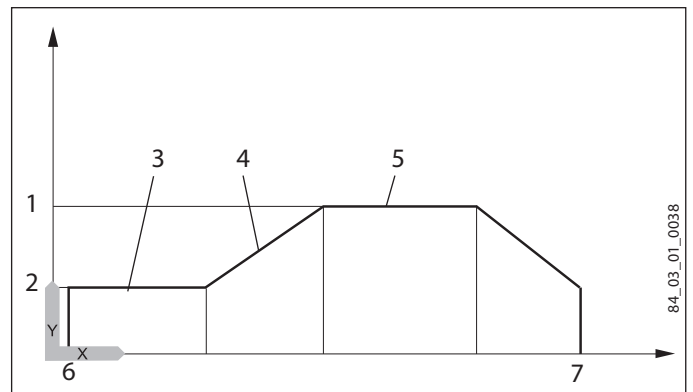
Программу прогрева/сушки стяжки следует выполнять только при помощи устройства аварийного/дополнительного отопления. Запрещено выполнять этот процесс с помощью теплового насоса, так как это ведет к чрезмерной нагрузке на источник тепла и может привести к его повреждениям.

Если используется программа прогрева, то на устройстве управления тепловым насосом следует выполнить следующие настройки:

Вначале установить параметр «НИЖН ЭКСПЛУАТ ПРЕДЕЛ HZG» на 30 °С.

Для определения температур и временных периодов программы прогрева используются 6 параметров. После активации программы нагрева можно последовательно изменить все шесть параметров. Чтобы запустить программу, следует выбрать параметр ПРОГРАММА ПРОГРЕВА и присвоить ему значение ВКЛ. Необходимо учитывать, что для достижения нужной базовой температуры может потребоваться определенное время, которое зависит от температуры системы.

Заданная температура (параметр БАЗОВАЯ ТЕМПЕРАТУРА) будет поддерживаться в течение заданного времени (параметр ДЛИТ БАЗОВОЙ ТЕМПЕРАТУРЫ). По истечении этого времени температура стяжки будет повышаться на К/день (параметр СУТОЧНОЕ ПОВЫШЕНИЕ) до максимального значения (параметр МАКС ТЕМПЕРАТУРА), после чего в течение заданного времени (параметр ДЛИТ МАКС ТЕМПЕРАТУРЫ) будет поддерживаться на максимальном уровне. После этого произойдет обратное пошаговое понижение до температуры стяжки.



Y Температура

X Время

1 Максимальная температура

2 базовая температура

3 Длительность поддержания базовой температуры

4 Повышение температуры, К/день

5 Длительность максимальной температуры

6 Пуск

7 Конец

Если система отопления оборудована буферным накопителем, то температура в буферном накопителе регулируется исключительно датчиком рециркуляции (установлен в нижней части буферного накопителя). Если работает только непосредственный отопительный контур 1, то для нивелирования разницы температур в буферном накопителе заданные значения снижаются на 5 К. Если работают два отопительных контура (второй отопительный контур – это система отопления теплым полом), то смеситель в отопительном контуре 2 понижает температуру до заданных значений.


При выполнении программы нагрева устройство часто достигает максимальной мощности. Поэтому процесс сушки стяжки отличается сравнительно высокими энергозатратами и уровнем шума.

После выполнения программы нагрева все измененные параметры необходимо снова вернуть к значениям по умолчанию или значениям системы.

В программе нагрева активировать аварийный режим невозможно.

5.4 Меню НАСТРОЙКИ

Здесь можно задавать для системы любые индивидуальные параметры режимов отопления, охлаждения и горячего водоснабжения, а также общие параметры (например, время суток).

 **Указание**
Доступ к некоторым пунктам меню, которые разрешено просматривать и изменять только квалифицированным специалистам, защищен паролем.

Уровень 2 ОБЩИЕ	Уровень 3 ВРЕМЯ / ДАТА	Уровень 4 ЧАСЫ	Уровень 5
		ГОД	
		МЕСЯЦ	
		ДЕНЬ	
	ПЕРЕХОД НА ЛЕТНИЙ РЕЖИМ	ДЕНЬ НАЧАЛА	
		ДЕНЬ ЗАВЕРШЕНИЯ	
	КОНТРАСТ		
	ЯРКОСТЬ		
	ЧУВСТВИТЕЛЬНОСТЬ СЕНСОРА		
	УСКОРЕНИЕ СЕНСОРА		
ОТОПЛЕНИЕ	ОТОПИТЕЛЬНЫЙ КОНТУР 1	КОМФОРТНАЯ ТЕМПЕРАТУРА	
		ЭКОНОМИЧНАЯ ТЕМПЕРАТУРА	
		МИНИМАЛЬНАЯ ТЕМПЕРАТУРА	
		ПОВЫШЕНИЕ КРИВОЙ НАГРЕВА	
		ВИД КРИВОЙ НАГРЕВА	
	ОТОПИТЕЛЬНЫЙ КОНТУР 2	КОМФОРТНАЯ ТЕМПЕРАТУРА	
		ЭКОНОМИЧНАЯ ТЕМПЕРАТУРА	
		МИНИМАЛЬНАЯ ТЕМПЕРАТУРА	
		МАКСИМАЛЬНАЯ ТЕМПЕРАТУРА	
		ДИНАМИКА СМЕСИТЕЛЯ	
		ПОВЫШЕНИЕ КРИВОЙ НАГРЕВА	
		ВИД КРИВОЙ НАГРЕВА	
	ЗНАЧЕНИЕ ПО УМОЛЧАНИЮ	РЕЖИМ БУФЕРА	
		ЛЕТНИЙ РЕЖИМ	НАРУЖНАЯ ТЕМПЕРАТУРА
			ТЕПЛОИЗОЛЯЦИЯ ЗДАНИЯ
		МАКС ТЕМП ОБРАТНОЙ ЛИНИИ	
		МАКС ТЕМПЕРАТУРА ПОДАЧИ	
		РЕЖИМ С ФИКС ЗНАЧЕНИЕМ	
		ОТОПИТ КОНТУР ОПТИМ	
		ЗАЩИТА ОТ ЗАМЕРЗАНИЯ	
	ДИСТАНЦИОННОЕ УПРАВЛЕНИЕ FE7	ПРЕДВАР ВЫБОР НАГР КОНТ	
		ФАКТОР ВЛИЯНИЯ ПОМЕЩЕНИЯ	
		КОРРЕКЦИЯ ТЕМП В ПОМЕЩ	

	<u>ЦИКЛЫ НАСОСА</u>	<u>ВКЛ / ВЫКЛ</u>	
	<u>ЭЛЕКТРИЧЕСКИЙ ДОГРЕВ</u>	<u>ТОЧКА БИВАЛЕНТНОСТИ HZG</u>	
		<u>НИЖН ЭКСПЛУАТ ПРЕДЕЛ HZG</u>	
<u>ГВС</u>	<u>ТЕМПЕРАТУРА ГВС</u>	<u>КОМФОРТНАЯ ТЕМПЕРАТУРА</u>	
		<u>ЭКОНОМИЧНАЯ ТЕМПЕРАТУРА</u>	
	<u>ЗНАЧЕНИЕ ПО УМОЛЧАНИЮ</u>	<u>ГИСТЕРЕЗИС ГВС</u>	
		<u>WW ФУНКЦИЯ ОБУЧЕНИЯ</u>	
		<u>WW КОРРЕКТИРОВКА</u>	
		<u>КОМБИНИРОВАННАЯ ЕМКОСТЬ</u>	
	<u>ЗАЩИТА ОТ ЛЕГИОНЕЛЛ</u>	<u>ВКЛ / ВЫКЛ</u>	
	<u>ЭЛЕКТРИЧЕСКИЙ ДОГРЕВ</u>	<u>ТОЧКА БИВАЛЕНТНОСТИ WW</u>	
		<u>НИЖН ЭКСПЛУАТ ПРЕДЕЛ WW</u>	
<u>ОХЛАЖДЕНИЕ</u>	<u>ОХЛАЖДЕНИЕ</u>	<u>ВКЛ / ВЫКЛ</u>	
	<u>РЕЖИМ ОХЛАЖДЕНИЯ</u>	<u>ПАССИВНОЕ ОХЛАЖДЕНИЕ / АКТИВНОЕ ОХЛАЖДЕНИЕ</u>	
	<u>АКТИВНОЕ ОХЛАЖДЕНИЕ</u>	<u>ПОВЕРХН ОХЛАЖДЕНИЕ</u>	<u>ЗАДАН ТЕМПЕРАТУРА ПОДАЧИ</u>
			<u>ГИСТЕРЕЗИС ТЕМП ПОДАЧИ</u>
			<u>ЗАДАННАЯ ТЕМП В ПОМЕЩ</u>
			<u>ДИНАМИКА</u>
		<u>ОХЛАЖДЕНИЕ ФАНКОЙЛОМ</u>	<u>ЗАДАН ТЕМПЕРАТУРА ПОДАЧИ</u>
			<u>ГИСТЕРЕЗИС ТЕМП ПОДАЧИ</u>
			<u>ЗАДАННАЯ ТЕМП В ПОМЕЩ</u>
			<u>ДИНАМИКА</u>
	<u>ПАССИВНОЕ ОХЛАЖДЕНИЕ</u>	<u>ПОВЕРХН ОХЛАЖДЕНИЕ</u>	<u>ЗАДАН ТЕМПЕРАТУРА ПОДАЧИ</u>
			<u>ГИСТЕРЕЗИС ТЕМП ПОДАЧИ</u>
			<u>ЗАДАННАЯ ТЕМП В ПОМЕЩ</u>
		<u>ОХЛАЖДЕНИЕ ФАНКОЙЛОМ</u>	<u>ЗАДАН ТЕМПЕРАТУРА ПОДАЧИ</u>
			<u>ГИСТЕРЕЗИС ТЕМП ПОДАЧИ</u>
			<u>ЗАДАННАЯ ТЕМП В ПОМЕЩ</u>

5.4.1 ОБЩИЕ

ВРЕМЯ / ДАТА

Здесь можно задавать время суток, год, месяц и день.

ПЕРЕХОД НА ЛЕТНИЙ РЕЖИМ

Здесь можно задавать переход на летнее время.

Изготовитель устанавливает летнее время с 25-го марта по 25-е октября.

КОНТРАСТ

Здесь можно задавать контрастность дисплея.

ЯРКОСТЬ

Здесь можно задавать яркость дисплея.

ЧУВСТВИТЕЛЬНОСТЬ СЕНСОРА и УСКОРЕНИЕ СЕНСОРА

Доступ к настройке защищен паролем.

5.4.2 ОТОПЛЕНИЕ

ОТОПИТЕЛЬНЫЙ КОНТУР 1 и ОТОПИТЕЛЬНЫЙ КОНТУР 2

КОМФОРТНАЯ ТЕМПЕРАТУРА и ЭКОНОМИЧНАЯ ТЕМПЕРАТУРА

Здесь можно задавать температуру в помещении для работы нагревательных контуров 1 и 2 в комфортном режиме и режиме ECO, а также устанавливать крутизну повышения кривой нагрева.

Изменение заданной температуры в помещении вызывает параллельное смещение кривой нагрева.

Если пульт дистанционного управления FE 7 подключен и присвоен отопительному контуру 1, то дополнительно можно считывать фактическую температуру в помещении.

Если пульт дистанционного управления FE 7 или FEK подключен и присвоен отопительному контуру 2, то дополнительно можно считывать фактическую температуру в помещении.

Индикация ОТОПИТЕЛЬНЫЙ КОНТУР 2 появляется лишь в том случае, если подключен датчик на входе смесителя второго нагревательного контура.

МИНИМАЛЬНАЯ ТЕМПЕРАТУРА

Блок управления всегда поддерживает температуру нагревательного контура выше заданного значения МИНИМАЛЬНАЯ ТЕМПЕРАТУРА.

МАКС ТЕМП СМЕСИТЕЛЯ

Диапазон настройки от 20 °C до 90 °C.

Эта настройка ограничивает температуру подачи контура смесителя. Если по параметрам контура смесителя рассчитывается повышенное заданное значение линии подачи, то для регулирования используется максимальное заданное значение линии подачи смесителя, и регулирование осуществляется до этого значения.

ДИНАМИКА СМЕСИТЕЛЯ

Время работы смесителя

Диапазон настройки от 60 до 240

С помощью этого параметра можно корректировать работу смесителя; значение от 60 до 240 означает рассогласование от 6 до 24 K.

Частота дискретизации составляет 10 с, а минимальная продолжительность включения смесителя — 0,5 с. Смеситель не реагирует в области зоны нечувствительности ± 1 K от заданного значения.

Пример для регулировки 100 = 10 K.

Рассогласование (разность между заданной и фактической температурой смесителя) составляет 5 K. Смеситель открывается на 5 с, после чего делает перерыв на 5 с, затем цикл начинается сначала.

Рассогласование (разность между заданной и фактической температурой смесителя) составляет 7,5 K. Смеситель открывается на 7,5 с, после чего делает перерыв на 2,5 с, затем цикл начинается сначала.

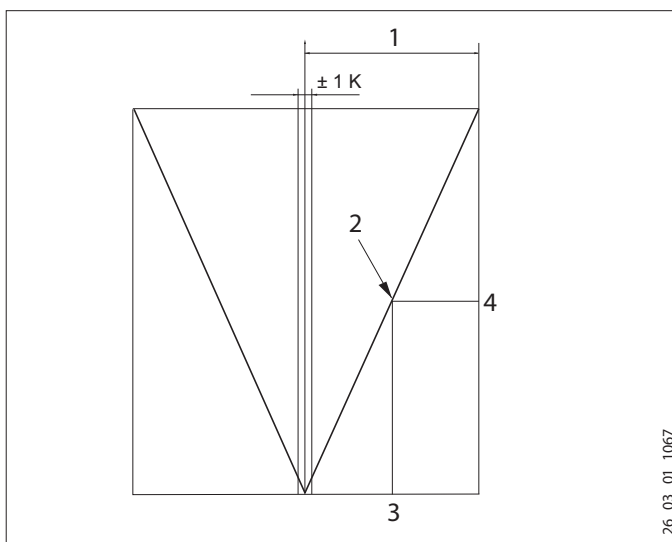
Чем меньше рассогласование, тем короче продолжительность включения смесителя, и тем дольше паузы.

Если при одном и том же рассогласовании значение динамики смесителя уменьшается, продолжительность включения становится все больше, а перерыв все короче.

Пример для регулировки 100 и текущего рассогласования 5 K.

5 K от 10 K = 50 % = продолжительность включения

Пример: Рассогласование



- 1 Регулировка 100 = рассогласование 10 K
- 2 Рассогласование 5 K
- 3 Рассогласование, в K
- 4 Продолжительность включения, в %

ПОВЫШЕНИЕ КРИВОЙ НАГРЕВА

В пункте меню НАКЛОН ОТОПИТ КРИВОЙ можно настраивать графические характеристики (кривые) нагрева для нагревательных контуров 1 и 2.

Указание: для каждого нагревательного контура специалистом настроена оптимальная графическая характеристика нагрева с учетом характеристик здания и системы. В нагревательном контуре 1 она базируется на температуре обратной линии ТН, а в нагревательном контуре 2 — на температуре подачи в смесителе.

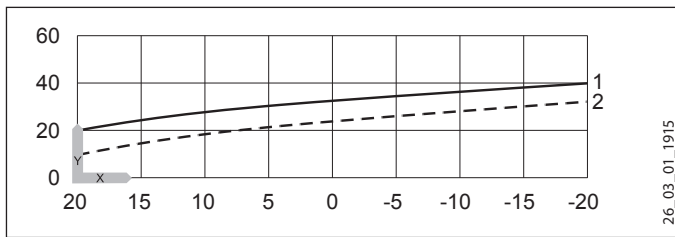
При изменении кривой нагрева в системе управления тепловыми насосами на дисплее сверху отображается рассчитанная заданная температура в обратной линии или линии подачи в зависимости от наружной температуры и заданной температуры в помещении.

Если в меню НАСТРОЙКИ / ОТОПЛЕНИЕ / ЗНАЧЕНИЕ ПО УМОЛЧАНИЮ параметру РЕЖИМ С ФИКС ЗНАЧЕНИЕМ присвоено значение температуры, нагревательный контур 1 скрывается, а на дисплее отображается индикация ФИКС ЗАДАННАЯ ТЕМПЕРАТУРА и соответствующее значение.

ОТОПИТЕЛЬНАЯ КРИВАЯ

Настройка программируемого режима переключения между комфортным режимом и режимом ECO.

На рисунке изображена стандартная кривая нагрева, приведенная для заданного значения дневной температуры в комфортном режиме. Вторая линия, представленная пунктиром, относится к заданному значению температуры в режиме ECO.



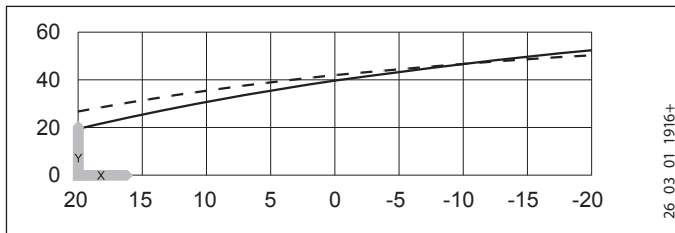
- Y Температура в обратной линии / линии подачи [°C]
- X Наружная температура [°C]
- 1 Режим комфорта
- 2 Режим ECO

Адаптация графической характеристики нагрева

Пример:

При отоплении в переходный период и при наружной температуре от 5°C до 15 °C температура в доме, несмотря на открытые клапаны радиаторов, очень низкая, а при внешней температуре ≤ 0 °C она в норме. Данная проблема устраняется параллельным смещением и одновременным снижением графической характеристики нагрева.

Предварительно была настроена графическая характеристика нагрева 1,0, базирующаяся на температуре в помещении 20 °C. Пунктирная линия показывает графическую характеристику нагрева, измененную до 0,83, при изменении заданной температуры в помещении до 23,2 °C.



- Y Температура в обратной линии / линии подачи [°C]
- X Наружная температура [°C]

ЗНАЧЕНИЕ ПО УМОЛЧАНИЮ

РЕЖИМ БУФЕРА

При использовании промежуточного накопителя этому параметру должно быть присвоено значение ВКЛ.

ЛЕТНИЙ РЕЖИМ

В параметре ЛЕТНИЙ РЕЖИМ можно устанавливать, с какого момента система отопления должна переключаться на летний режим. Летний режим можно включать или выключать. Для этой функции существует всего 2 настраиваемых параметра.

- Параметр НАРУЖНАЯ ТЕМПЕРАТУРА:

Настраиваемая наружная температура от 10 до 30 °C

- Параметр ТЕПЛОИЗОЛЯЦИЯ ЗДАНИЯ

В этом параметре можно в зависимости от типа здания выбрать необходимость определения среднего значения наружной температуры.

При этом доступны три значения.

Значение 1: незначительная изоляция (снижение до среднего значения наружной температуры за 24 часа), например, деревянная конструкция с быстрой теплопередачей.

Значение 2: средняя теплоизоляция (снижение до среднего значения наружной температуры за 48 часов); например, если здание оснащено теплоизоляционным слоем со средней теплопередачей.

Значение 3: эффективная изоляция (снижение до среднего значения наружной температуры за 72 часа) Дом со медленной теплопередачей.

Если измеренная наружная температура ≥ установленной наружной температуры, оба нагревательных контура (при их наличии) переключаются на летний режим, гистерезис обратного переключения –1 К.

При регулировании с фиксированной установкой летний режим для 1-го нагревательного контура не активен.

МАКС ТЕМП ОБРАТНОЙ ЛИНИИ

Диапазон настройки от 20 до 60 °C.

При достижении установленной температуры в режиме отопления на датчике обратной линии тепловой насос сразу же выключается. Эта защитная функция предотвращает срабатывание реле высокого давления. Достижение данного значения не вызывает сообщения о неисправности.

В режиме приготовления горячей воды температура обратной линии не контролируется.

МАКС ТЕМПЕРАТУРА ПОДАЧИ

Максимальная температура подачи теплового насоса для отопления

Диапазон настройки от 20 до 65 °C.

Этот параметр ограничивает температуру подачи теплового насоса и аварийного / дополнительного нагревателя в режиме отопления.

РЕЖИМ С ФИКС ЗНАЧЕНИЕМ

Обратная линия теплового насоса регулируется до установленного фиксированного значения. Программа таймера игнорируется. Разные положения переключателя программ влияют только на работу контура смесителя (при его наличии). В положении переключателя программ «Режим ожидания» при установленном фиксированном значении активируется защита от замерзания, а компрессор выключается. Алгоритм летнего режима при регулировании с помощью фиксированного значения не применяется, это значит, что насос непосредственного нагревательного контура не выключается.

ОТОПИТ КОНТУР ОПТИМ

При подключении модуля Uronor DEM-WP отопительная кривая динамично и оптимально адаптируется к теплопотреблению отдельных помещений. При этом предварительно заданная отопительная кривая изменяет свои исходные значения в пределах 50 %.

Параметр ОТОПИТ КОНТУР ОПТИМ отображается только в том случае, если параметру РЕЖИМ БУФЕРА присвоено значение ВЫКЛ, и дополнительно не подключены датчик смесителя и пульт дистанционного управления FE7.

Параметру ОТОПИТ КОНТУР ОПТИМ можно присвоить значение ВКЛ или ВЫКЛ. По умолчанию установлено значение ВЫКЛ.

Присвоить этому параметру значение ВКЛ можно только в том случае, если подключен модуль Uronor DEM-WP.

Эта функция применяется исключительно в таких режимах работы, как комфортный режим, режим ECO и программный режим.

ЗАЩИТА ОТ ЗАМЕРЗАНИЯ

Для предотвращения замерзания системы отопления при установленной температуре защиты от замерзания включаются насосы нагревательного контура, гистерезис обратного переключения составляет 1 К.

ДИСТАНЦИОННОЕ УПРАВЛЕНИЕ FE7

Этот пункт меню отображается только при подключенном пульте дистанционного управления FE7.

ПРЕДВАР ВЫБОР НАГР КОНТ

Пульт дистанционного управления FE7 можно выбрать для обоих нагревательных контуров

С помощью этого параметра можно предварительно выбрать, каким нагревательным контуром должен управлять пульт дистанционного управления. В пункте ИНФОРМАЦИЯ / СИСТЕМА / ТЕМПЕРАТУРА В ПОМЕЩЕНИИ можно просматривать фактическую температуру в помещении в зависимости от предварительного выбора пульта дистанционного управления.

ФАКТОР ВЛИЯНИЯ ПОМЕЩЕНИЯ

Значение по умолчанию — 5; можно настраивать от ---- до 0 и 20 штрихов (----) на дисплее:

При подключенном пульте дистанционного управления FE7 датчик температуры в помещении предназначен только для измерения и индикации фактической температуры в помещении, на регулирование он не влияет. С помощью пульта дистанционного управления для нагревательного контура 1 или 2 изменять температуру в помещении можно на ± 5 °C только в автоматическом режиме. Такое изменение заданного значения действует для текущего времени отопления, но не для времени понижения температуры.

Одновременно настройка «от 0 до 20» служит для управления понижением температуры в ночное время в зависимости от температуры в помещении. Это означает, что при переключении с фазы отопления на фазу понижения температуры насос нагревательного контура выключается. Он остается выключенным до тех пор, пока фактическая температура в помещении однократно не упадет ниже заданного значения температуры в помещении. После этого регулирование осуществляется в зависимости от погоды.

Если контур регулирования должен учитывать температуру в помещении, фактор влияния датчика температуры в помещении необходимо установить на значение > 0 . Датчик температуры в помещении определяет температуру обратной линии так же, как и внешний датчик, но его эффективность определяется установленным коэффициентом, то есть выше в 1–20 раз.

- Температура в обратной линии / линии подачи в зависимости от температуры в помещении и с учетом наружной температуры

При таком способе регулирования формируется каскад, регулирующий температуру в обратной линии / линии подачи в зависимости от погодных условий и температуры в помещении. То есть при регулировании температуры в обратной линии / линии подачи в зависимости от погодных условий осуществляется предварительная настройка температуры в обратной линии / линии подачи, которая корректируется каскадным регулированием температуры в помещении по следующей формуле:

$$\Delta \vartheta_R = (\vartheta_{RSET} - \vartheta_{RACT}) * S * K$$

Поскольку значительная часть регулирования уже выполняется в зависимости от погодных условий, фактор влияния датчика температуры в помещении K можно установить на более низкое значение, чем при непосредственном регулировании температуры в помещении (K=20). На рисунке отображен принцип работы системы регулирования с установленным коэффициентом K = 10 (фактор влияния датчика температуры в помещении) и заданной кривой нагрева S = 1,2

- Регулирование температуры в помещении с учетом влияния погодных условий

Данный вид регулирования имеет два существенных преимущества:

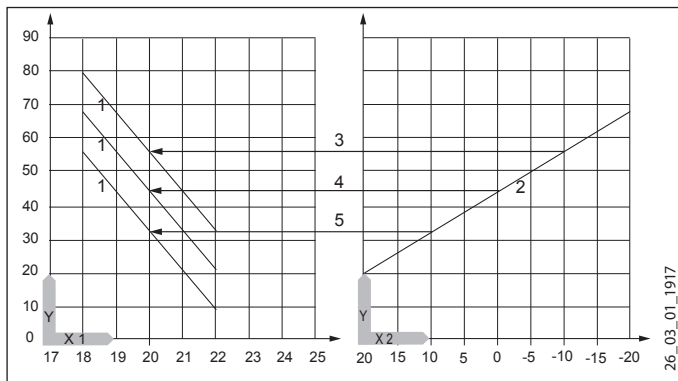
Неправильно настроенные кривые нагрева корректируются с помощью фактора влияния датчика температуры в

помещении К, благодаря меньшему коэффициенту К регулирование работает стабильнее.

Однако при любых видах регулирования с помощью фактора влияния датчика температуры в помещении необходимо учитывать следующее:

- Датчик температуры в помещении должен точно определять температуру в помещении.
- Открытые окна и двери очень сильно влияют на результат регулирования.
- Клапаны радиаторов в основном помещении должны быть всегда полностью открыты.
- Температура в основном помещении имеет большое значение для всего нагревательного контура.

Если контур регулирования должен учитывать температуру в помещении, фактор влияния датчика температуры в помещении необходимо установить на значение > 0.



- Y Температура подачи [°C]
- X 1 Температура в помещении [°C]
- X 2 Наружная температура [°C]
- 1 Фактор влияния датчика температуры в помещении при $K = 10$, $S = 1,2$ и рассогласования $\pm 2 K$
- 2 Графическая характеристика нагрева $S = 1,2$
- 3 Заданное значение для линии подачи в зависимости от погодных условий при $\vartheta_A = -10^\circ C$
- 4 Заданное значение для линии подачи в зависимости от погодных условий при $\vartheta_A = 0^\circ C$
- 5 Заданное значение для линии подачи в зависимости от погодных условий при $\vartheta_A = +10^\circ C$

КОРРЕКЦИЯ ТЕМП В ПОМЕЩ

С помощью этого параметра можно калибровать измеренную температуру в помещении.

ЦИКЛЫ НАСОСА

- Управление насосом нагревательного контура

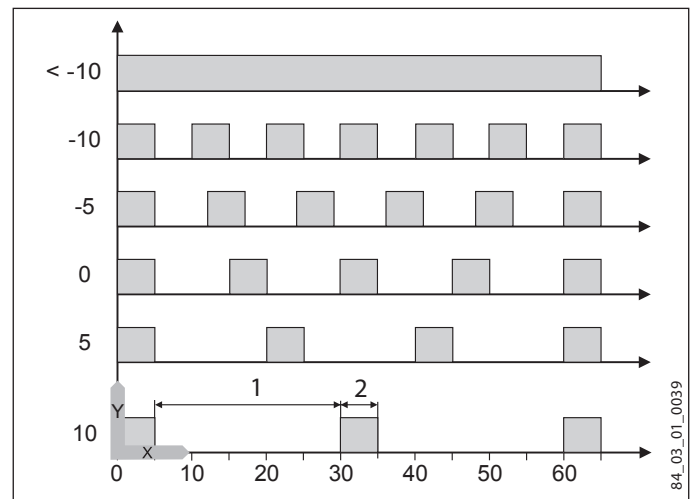
Параметр ЦИКЛЫ НАСОСА применяется только для непосредственного нагревательного контура 1, то есть для насоса нагревательного контура 1.

Параметру можно присвоить значение ВКЛ или ВЫКЛ. В положении ВЫКЛ циклический режим насоса нагревательного контура насоса отключен. Насос работает непрерывно. Он выключается только в летнем режиме.

Если параметру присвоено значение ВКЛ, включение насоса нагревательного контура регулируется по фиксированной характеристике наружной температуры.

Длительность импульса включения насоса нагревательного контура всегда составляет 5 минут.

Насос нагревательного контура 1 запускается при каждом пуске теплового насоса. После выключения теплового насоса насос контура работает еще 5 минут. После этого активируется параметр продолжительности включения, например, при наружной температуре $5^\circ C$ насос в течение часа запускается три раза на 5 минут.



- Y Наружная температура, в °C
- X Время, в минутах
- 1 Перерыв
- 2 Время работы насоса

- Пусковой механизм насоса

Для предотвращения заедания насоса, например, в летний период, спустя 24 часа после последнего выключения он включается на 10 с. Это касается всех насосов.

- Управление насосом нагревательного контура с пульта дистанционного управления FE7 / FEK

При подключенном пульте дистанционного управления FE7 или FEK и при выполнении условия для переключения

$$\vartheta_{\text{ПОМЕЩ ФАКТ}} > \vartheta_{\text{ПОМЕЩ ЗАДАН}} + 1 K$$

соответствующий насос нагревательного контура выключается, а смеситель переключается в положение «OFF» (ЗАКРЫТО). Это происходит лишь в том случае, если установленный фактор влияния датчика температуры в помещении $K > 0$. Обратное переключение осуществляется при условии:

$$\vartheta_{\text{ПОМЕЩ ФАКТ}} > \vartheta_{\text{ПОМЕЩ ЗАДАН}}$$

Летний режим при работе с пультом дистанционного управления FE7 или FEK применяется также для соответствующего нагревательного контура.

ЭЛЕКТРИЧЕСКИЙ ДОГРЕВ

ТОЧКА БИВАЛЕНТНОСТИ NZG

Бивалентная температура теплового насоса для режима отопления

При значении наружной температуры ниже указанного и в связи с возрастающей при этом нагрузкой на систему отопления включается электрический аварийный / дополнительный нагреватель.

НИЖН ЭКСПЛУАТ ПРЕДЕЛ NZG

Пределы условия эксплуатации теплового насоса

При наружной температуре ниже предела, установленного для отопления, тепловой насос выключается.

Отопление осуществляется только электрическим аварийным / дополнительным нагревателем.

5.4.3 ГВС

ТЕМПЕРАТУРА ГВС

КОМФОРТНАЯ ТЕМПЕРАТУРА и ЭКОНОМИЧНАЯ ТЕМПЕРАТУРА

Здесь можно задавать значения комфортной температуры и температуры ECO для горячей воды.

ЗНАЧЕНИЕ ПО УМОЛЧАНИЮ

ГИСТЕРЕЗИС ГВС

В данном случае задается гистерезис переключения для горячего водоснабжения.

- Включение приготовления ГВС при заданном значении ГВС минус гистерезис.

WW ФУНКЦИЯ ОБУЧЕНИЯ

Параметр ВЫКЛ

При приготовлении горячей воды осуществляется автоматическая адаптация температуры горячей воды (эффект самообучения).

Если в режиме ГВС датчик высокого давления или датчик температуры горячего газа (130 °C) выключают тепловой насос, то для догрева включается электрический аварийный / дополнительный нагреватель. Если температура подачи в этом режиме повышается до 70 °C, то загрузка горячей воды прекращается, а заданная температура горячей воды заменяется текущим значением фактической температуры горячей воды.

Параметр ВКЛ

Если в режиме ГВС датчик высокого давления или датчик температуры горячего газа (130 °C) выключают тепловой насос, то загрузка горячей воды прекращается, а заданная температура горячей воды заменяется текущим значением фактической температуры горячей воды. Такой режим экономит энергию, поскольку вода нагревается только с помощью теплового насоса.

WW КОРРЕКТИРОВКА

Температура горячей воды измеряется в верхней трети резервуара. Температура горячей воды на выходе выше измеренной температуры примерно на 3 К. Эта погрешность корректируется, и при необходимости ее можно калибровать.

КОМБИНИРОВАННАЯ ЕМКОСТЬ

При выборе параметра ВКЛ насосы нагревательных контуров во время нагрева воды сразу же выключаются

(только вместе с проточным накопительным водонагревателем SBS).

ЗАЩИТА ОТ ЛЕГИОНЕЛЛ

При активированной функции защиты от легионелл вода в накопителе нагревается до 60 °C ежедневно в 01:00. Функция защиты от легионелл выполняется только при подключенном аварийном / дополнительном нагревателе.

ЭЛЕКТРИЧЕСКИЙ ДОГРЕВ

ТОЧКА БИВАЛЕНТНОСТИ WW

Температура бивалентности теплового насоса для горячего водоснабжения.

При значении наружной температуры ниже указанного и в связи с возрастающей при этом нагрузкой для нагрева воды включается аварийный / дополнительный нагреватель.

НИЖН ЭКСПЛУАТ ПРЕДЕЛ WW

Нижний эксплуатационный предел теплового насоса, работающего в режиме горячего водоснабжения

При наружной температуре меньше нижнего эксплуатационного предела, установленного для горячего водоснабжения, тепловой насос выключается.

Нагрев воды осуществляется только электрическим аварийным / дополнительным нагревателем.

5.4.4 ОХЛАЖДЕНИЕ



Материальный ущерб
Тепловой насос WPF cool предназначен только для пассивного охлаждения. Использование WPF cool для активного охлаждения приведет к повреждению прибора.

WPF можно использовать как для активного, так и для пассивного охлаждения. Однако, это возможно только при наличии подключения к соответствующей гидравлической системе.

При поставке параметру ОХЛАЖДЕНИЕ присвоено значение ВЫКЛ.



Материальный ущерб
С тепловым насосом WPF ... S охлаждение запрещено.

ОХЛАЖДЕНИЕ

ВКЛ / ВЫКЛ

РЕЖИМ ОХЛАЖДЕНИЯ

ПАССИВНОЕ ОХЛАЖДЕНИЕ / АКТИВНОЕ ОХЛАЖДЕНИЕ

АКТИВНОЕ ОХЛАЖДЕНИЕ

ПОВЕРХН ОХЛАЖДЕНИЕ

- ТЕМПЕРАТУРА ПОДАЧИ
- ГИСТЕРЕЗИС ТЕМП ПОДАЧИ
- ЗАДАННАЯ ТЕМП В ПОМЕЩ
- ДИНАМИКА

ОХЛАЖДЕНИЕ ФАНКОЙЛОМ

- ТЕМПЕРАТУРА ПОДАЧИ
- ГИСТЕРЕЗИС ТЕМП ПОДАЧИ
- ЗАДАННАЯ ТЕМП В ПОМЕЩ
- ДИНАМИКА

ПАССИВНОЕ ОХЛАЖДЕНИЕ

ПОВЕРХН ОХЛАЖДЕНИЕ

- ТЕМПЕРАТУРА ПОДАЧИ
- ГИСТЕРЕЗИС ТЕМП ПОДАЧИ
- ЗАДАННАЯ ТЕМП В ПОМЕЩ

ОХЛАЖДЕНИЕ ФАНКОЙЛОМ

- ТЕМПЕРАТУРА ПОДАЧИ
- ГИСТЕРЕЗИС ТЕМП ПОДАЧИ
- ЗАДАННАЯ ТЕМП В ПОМЕЩ



Указание

Параметр ОХЛАЖДЕНИЕ высвечивается лишь в том случае, если подключен пульт дистанционного управления FEK или FE 7. Режим охлаждения возможен лишь при работе в летнем режиме.

Тепловой насос WPF с соответствующей гидравлической схемой производит охлаждение в 2 этапа:

1 этап (насос источника тепла)

Тепло отбирается из нагревательного контура и отдается системе источника тепла.

2 этап (насос источника тепла + компрессор)

Контур охлаждения дополнительно отбирает тепло из нагревательного контура и отдает его системе источника тепла.

Приготовление горячей воды

Приготовление горячей воды является приоритетным процессом. Все время, пока температура воды в линии подачи или воздуха в помещении не опустится ниже заданного уровня, будет продолжаться процесс активного охлаждения одновременно с приготовлением горячей воды, т.е., отобранное тепло будет передаваться холодной воде. Если нет необходимости в активном охлаждении, приготовление горячей воды производится, как правило, стандартным способом, т.е., системой нагрева.

Режим охлаждения с помощью пульта FE 7

Пульт дистанционного управления FE7 не обеспечивает контроль точки росы. Поэтому его можно использовать только вместе с вентиляторными конвекторами со сливом конденсата. Режим охлаждения необходимо установить на ФАНКОЙЛ.

Режим охлаждения с помощью пульта FEK

Пульт управления охлаждением FEK обеспечивает контроль точки росы и может использоваться для панельного отопления (например, нагреваемый пол, отопление стенными панелями...). Параметр ОХЛАЖДЕНИЕ необходимо установить на ПОВЕРХН. ОХЛАЖДЕНИЕ. Заданная температура подачи сравнивается с рассчитанной точкой росы, при этом превышение значения точки росы не допускается. При использовании вентиляторных конвекторов с пультом

дистанционного управления FEK параметру ОХЛАЖДЕНИЕ необходимо присвоить значение ОХЛАЖДЕНИЕ ФАНКОЙ-ЛОМ.

Для режима охлаждения в меню ОХЛАЖДЕНИЕ для пультов дистанционного управления FE 7 или FEK можно выбрать следующие настройки:

- Температура в помещении
При превышении установленной температуры в помещении включается режим охлаждения (выход ОХЛАЖДЕНИЕ=230 В).
При снижении температуры в помещении на 2 К режим охлаждения выключается (выход ОХЛАЖДЕНИЕ=0 В).
- Температура подачи и гистерезис
Режим охлаждения регулируется с помощью установленной температуры подачи. Циркуляционный насос рассола включается при значении [температура подачи + гистерезис]
Циркуляционный насос рассола выключается при падении температуры ниже температуры подачи. Значение [температура подачи + гистерезис] должно составлять не менее $3\text{ K} <$ значения температуры в помещении. Более низкие температуры подачи способствуют ускоренному охлаждению помещения.
Как только при настройке параметра ПОВЕРХН ОХЛАЖДЕНИЕ значение рассчитанной точки росы + 2 К становится выше заданной температуры подачи, вместо него применяется значение точки росы, которое служит регулирующим параметром. Циркуляционный насос рассола включается при условии [введенная или рассчитанная заново температура подачи + гистерезис].
При падении фактической температуры подачи ниже введенной или заново рассчитанной температуры подачи насос рассола выключается, и режим охлаждения завершается. Сигнал на охлаждение продолжает подаваться.
- Динамика
Динамика регулируется в пределах 1 –10. Этот параметр характеризует задержку и переключение пассивного охлаждения на активное. При этом подключение происходит тем быстрее, чем меньше значение параметра.

6. Техобслуживание и уход



Материальный ущерб

Работы по техническому обслуживанию, например, проверка электрической безопасности, должны проводиться только наладчиком.

Для ухода за деталями из пластмассы и металла достаточно влажной салфетки. Не использовать абразивные или едкие чистящие средства.

Рекомендуется раз в год приглашать специалиста для проведения технического контроля (определение фактического состояния) и, при необходимости, для выполнения работ по техническому обслуживанию (приведение в надлежащее состояние).

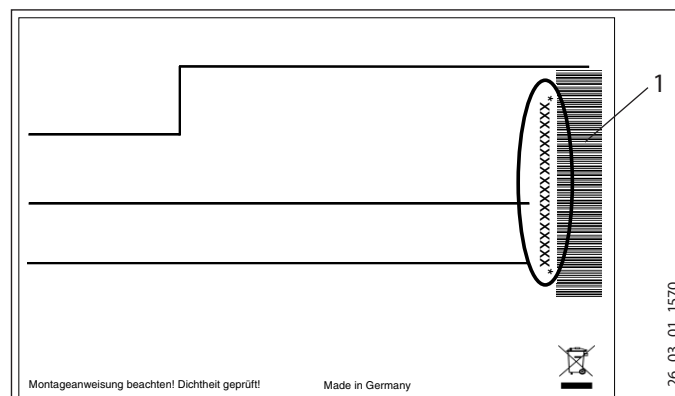
7. Поиск и устранение проблем

Неисправность	Причина	Способ устранения
Нет горячей воды или система отопления остается холодной.	Неисправен предохранитель.	Проверить предохранители электрической сети в здании.

7.1 Прочие проблемы

Если невозможно устранить эту неисправность самостоятельно, нужно пригласить специалиста. Чтобы он смог оперативно помочь, нужно сообщить ему номер, указанный на заводской табличке. Заводская табличка находится на устройстве впереди сверху на правой или левой боковой панели устройства.

Пример заводской таблички



1 Номер на заводской табличке

УСТАНОВКА

8. Техника безопасности

Установка, ввод в эксплуатацию, а также техническое обслуживание и ремонт прибора должны производиться только квалифицированным специалистом.

8.1 Общие указания по технике безопасности

Безупречная работа прибора и безопасность эксплуатации гарантируются только при использовании соответствующих оригинальных принадлежностей и оригинальных запчастей.

8.2 Предписания, стандарты и положения



Указание

Необходимо соблюдать все национальные и региональные предписания и положения.

9. Описание устройства

9.1 Принцип работы

Теплообменник (испаритель) со стороны источника тепла отбирает тепло из окружающей среды. Поглощенная при этом энергия вместе с энергией привода компрессора передается жидкости контура отопления в расположенном на стороне отопления теплообменнике (конденсатор). В зависимости от отопительной нагрузки сетевая вода системы отопления нагревается до +65 °С.

Электрический аварийный / дополнительный нагреватель включается лишь в том случае, если во время нагрева горячей воды срабатывает датчик высокого давления или реле контроля горячего газа. Кроме того, если потребность системы отопления в теплоте превышает теплопроизводительность теплового насоса, он покрывает потребность в недостающем тепле.

9.2 Особенности WPF...cool

Для охлаждения рассол с помощью 3-ходового переключающего клапана прокачивается через дополнительный теплообменник и отбирает тепло у сетевой воды.

9.3 Комплект поставки

В комплект поставки прибора входят:

- 1 наружный датчик AFS 2
- 1 погружной датчик TF 6
- 6 фитингов 28 ММ

9.4 Принадлежности

- Узел заправки рассола WPSF
- Арматура для умягчения воды HZEA
- Фильтровальный узел 22 ММ (FS-WP 22)

- Фильтровальный узел 28 ММ (FS-WP 28)
- Пульт дистанционного управления FE 7
- Пульт дистанционного управления FEK

10. Подготовительные мероприятия



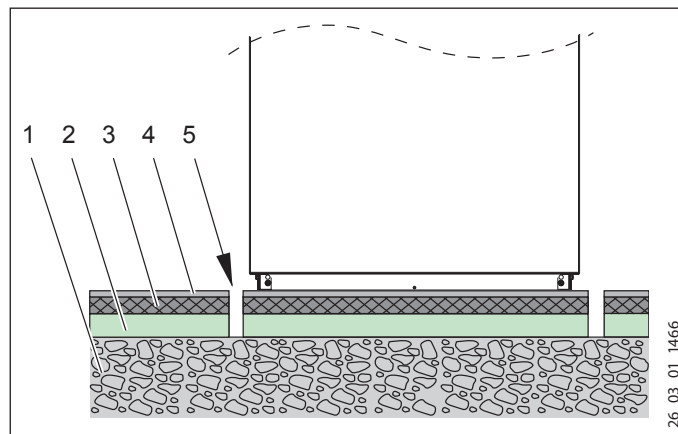
Указание

Данный прибор предназначен для установки в закрытых помещениях, за исключением влажных помещений.

- ▶ Нельзя устанавливать прибор под спальнями или рядом с ними.
- ▶ При устройстве вводов для труб в стенах и перекрытиях необходима изоляция от корпусного шума.

Помещение, в котором устанавливается прибор, должно отвечать следующим требованиям:

- Иметь отопление.
- Не быть взрывоопасным из-за наличия пыли, газов или паров.
- При установке прибора в котельной вместе с другими отопительными приборами необходимо удостовериться, что это не будет отрицательно влиять на работу других отопительных приборов.
- Минимальный объем помещения для установки должен составлять 13,8 м³.
- Прочный пол (вес прибора указан в главе «Технические характеристики / Таблица параметров»).
- ▶ Чтобы обеспечить низкий уровень шума во время работы теплового насоса, следует обустроить плавающий пол.
- ▶ Для развязки поверхности, на которой производится установка теплового насоса, по ее периметру необходим зазор. Этот зазор следует заполнить водонепроницаемым и звукоизолирующим материалом, например, силиконом.



- 1 Бетонное перекрытие
- 2 Изоляция от ударного шума
- 3 Плавающий пол
- 4 Покрытие
- 5 Зазор

11. Монтаж

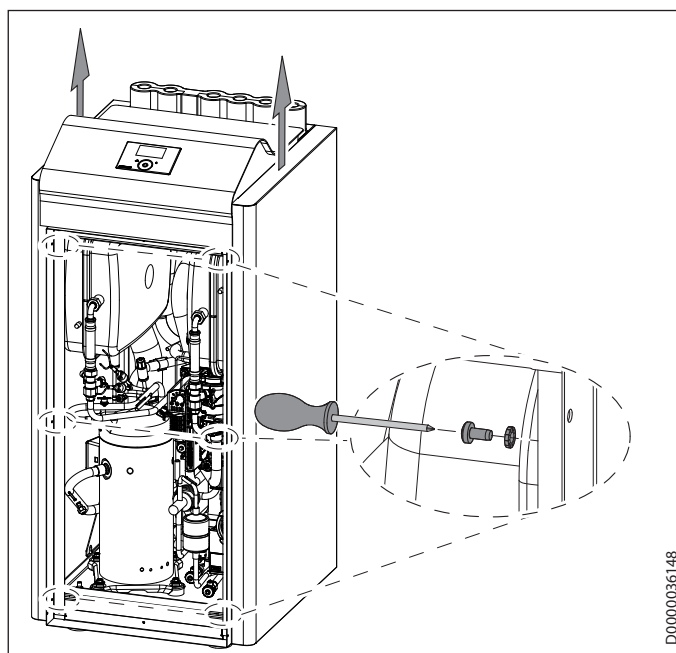
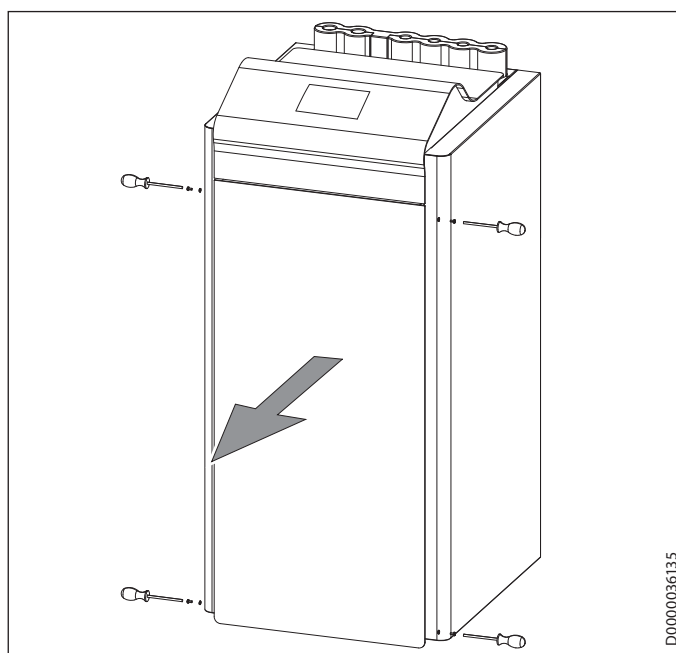
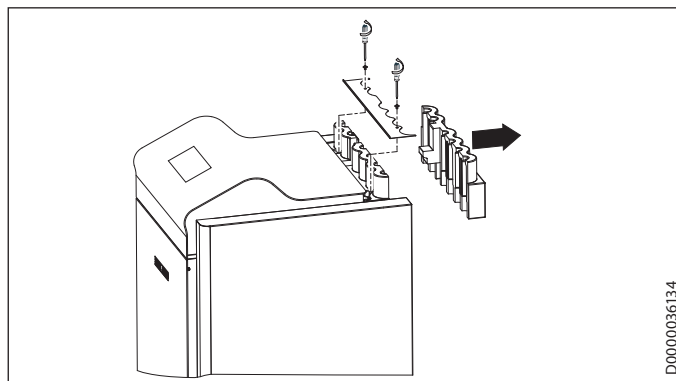
11.1 Транспортировка

- ▶ Для защиты от повреждений прибор транспортировать в упаковке.
- ▶ Предохранять устройство при транспортировке от сильных ударов.
- При наклоне прибора во время транспортировки делать это разрешается лишь на короткое время и на одну из боковых сторон.
Чем дольше прибор находится в наклонном положении, тем больше масла хладагента распределяется в системе.
- Не допускается хранение и транспортировка при температурах ниже -20 и выше $+50$ °C.

11.2 Установка

- ▶ Удалить упаковочную пленку, верхние и боковые амортизирующие прокладки из пенополистирола.
- ▶ Слегка наклонить прибор вперед.
- ▶ Сзади под прибор подложить бруски.
- ▶ Слегка наклонить прибор назад и снять его с поддона EPS.
- ▶ При снятии удерживать за ручки на задней стенке и передние нижние резиновые ножки.
- ▶ Поставить прибор на подготовленное основание.
- ▶ Необходимо соблюдать минимальные расстояния.
- ▶ Выровнять прибор по горизонтали путем регулирования ножек устройства.

11.3 Демонтаж деталей облицовки



11.4 Установка системы источника тепла

Выполнить монтаж системы источника тепла для теплового насоса «рассол-вода» согласно проектной документации.

11.4.1 Разрешенные виды рассолов

- Жидкий теплоноситель в виде концентрата на основе этиленгликоля, № для заказа: 231109 (емкость 10 л)
- Жидкий теплоноситель в виде концентрата на основе этиленгликоля, № для заказа: 161696 (емкость 30 л)

11.4.2 Циркуляционный насос и необходимый объёмный расход

О вводе в эксплуатацию см. главу «Ввод в эксплуатацию / Источник / Мощность насоса рассола».

11.4.3 Подключение и заправка рассолом

► Прежде, чем подключать тепловой насос к контуру циркуляции теплоносителя, следует тщательно промыть систему трубопроводов. Такие посторонние примеси как ржавчина, песок, уплотнительный материал и т. д. отрицательно влияют на эксплуатационную безопасность теплового насоса. Рекомендуем на входе теплоносителя устанавливать узел для заправки рассола WPSF (см. главу «Принадлежности»).

Для удобства подключения к контуру рассола к прибору прилагаются фитинги (см. главу «Монтаж фитингов»).

Объём рассола, соответствующий рабочему режиму теплового насоса, указан в таблице параметров (см. главу «Технические характеристики»).

Общий объем соответствует необходимому объему рассола, приготовленного из неразбавленного этиленгликоля и воды. Содержание хлоридов в воде не должно превышать 300 ppm.

Соотношение компонентов смеси

Концентрация рассола при использовании в качестве источника тепла геотермического коллектора или геотермического зонда разная.

Пропорцию смеси см. в нижеследующей таблице.

	Этиленгликоль	Вода
Геотермический зонд	25 %	75 %
Геотермический коллектор	33 %	67 %

Заполнение контура рассола



Указание

- Выполнить мероприятия по теплоизоляции трубопроводов рассола с герметизацией от диффузии.



Указание

Тепловые насосы серии WPF S не оснащены реле давления рассола.

Установленный в приборе мембранный напорный расширительный бак открыт и опломбирован на заводе.

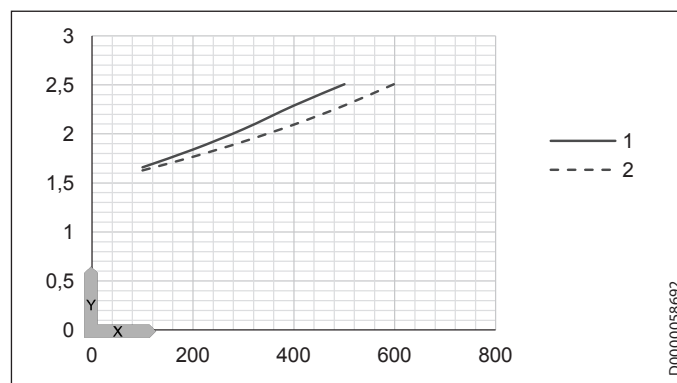
- Следует проверить начальное давление (заданное давление – 0,5 бар) мембранного напорного расширительного бака со стороны рассола.
- При необходимости задать начальное давление.

Тепловой насос «рассол-вода» оснащен реле давления рассола, которое устанавливается в контуре рассола. Реле давления рассола препятствует его попаданию в грунт при утечке в контуре рассола.

Если давление в контуре рассола опустится ниже 0,7 бар, реле давления рассола выключит тепловой насос. Чтобы снова разблокировать тепловой насос, необходимо повысить давление в выключенном состоянии минимум до 1,5 бар.

Чтобы избежать выключения теплового насоса из-за срабатывания реле давления рассола в отсутствие какой-либо утечки, заправка теплоносителя со стороны источника тепла теплового насоса при установке производится с минимальным давлением > 1,5 бар.

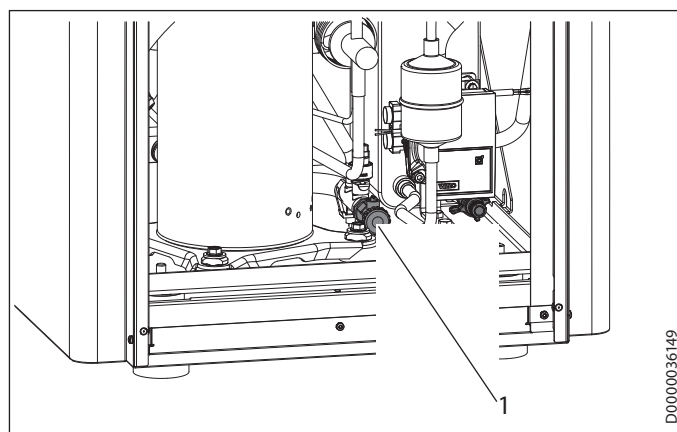
- Во избежание непредвиденного срабатывания реле давления рассола заправлять систему необходимо в соответствии с приведенным ниже графиком.



X Вместимость системы [л]

Y Избыточное давление заправки [бар]

- 1 Необходимое давление заправки в зависимости от вместимости системы при 33 % рассола
- 2 Необходимое давление заправки в зависимости от вместимости системы при 25 % рассола



1 Слив стороны рассола

- Заполнить прибор через сливной штуцер.

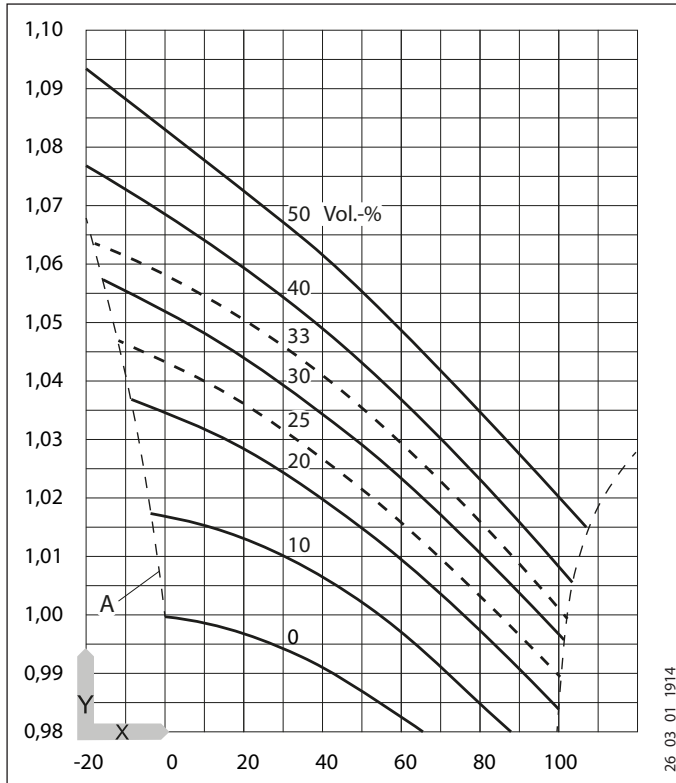
После заполнения системы рассолом и перед первым вводом в эксплуатацию сливной штуцер необходимо держать

открытым до тех пор, пока из него не начнет выходить рассол. В линии, ведущей к сливному штуцеру, не должно оставаться воды.

Проверка концентрации рассола:

- Определить плотность смеси этиленгликоля и воды, например, с помощью ареометра.

Фактическую концентрацию можно определить по графику измеренной плотности и температуры.



X Температура [°C]
Y Плотность [г/см³]
A Точка замерзания [°C]



Указание
Указанные рабочие характеристики приведены для гликоля (см. главу «Технические характеристики»).

Все линии контура рассола необходимо изолировать теплоизоляционным материалом, препятствующим диффузии.

Установленный в приборе мембранный напорный расширительный бак открыт и опломбирован на заводе. Проверить и при необходимости откорректировать начальное давление мембранного напорного расширительного бака (контур с рассолом), причем давление наполнения установки должно быть выше величины начального давления плюс величина макс. перепада давления насоса рассола.

При грунтовых зондах мембранный напорный расширительный бак рассчитан на объем наполнения 600 л.

11.5 Подключение отопительных контуров

Монтаж отопительной системы, к которой подключается тепловой насос, должен быть выполнен специалистом в соответствии со схемой подключения системы водоснабжения, содержащейся в проектной документации.

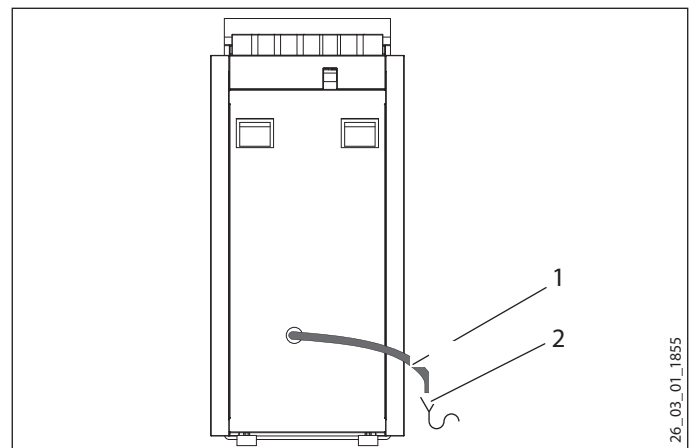
- Прежде чем подключать тепловой насос, следует тщательно промыть систему трубопроводов. Такие посторонние примеси как ржавчина, песок, уплотнительный материал и т. д. отрицательно влияют на эксплуатационную безопасность теплового насоса. Рекомендуем устанавливать в контуре рециркуляции отопления фильтровальный узел производства нашей фирмы (см. главу «Принадлежности»).

Для удобства подключения к системе отопления к прибору прилагаются фитинги (см. главу «Монтаж фитингов»).

- Подсоединить систему отопления к штуцерам «Источник тепла – подача» и «Источник тепла – обратная линия». Проверить герметичность.
- Убедиться в правильности подключения линии подачи и обратной линии системы отопления.
- При расчете нагревательного контура необходимо учитывать максимально допустимую внешнюю разность давлений (см. главу «Технические характеристики / Таблица параметров»).
- Выполнять мероприятия по теплоизоляции в соответствии с действующими нормативными документами.

Колпачковый клапан установленного мембранного напорного расширительного бака на стороне системы отопления открыт и опломбирован на заводе.


Предохранительный клапан




- 1 Сток
- 2 Слив

- Подобрать размеры стока таким образом, чтобы при полностью открытом предохранительном клапане горячая вода могла вытекать беспрепятственно.
- Сток предохранительного клапана должен свободно сообщаться с атмосферой.
- Сток предохранительного клапана должен быть проложен к сливу с постоянным уклоном. При монтаже запрещается перегибать трубку стока.


11.6 Диффузия кислорода

-  **Материальный ущерб**
Запрещено использовать прибор в открытых системах отопления или системах отопления нагретым полом с пластмассовыми трубами, не защищенными от диффузии кислорода.

В открытых системах отопления или системах отопления нагретым полом с пластмассовыми трубами, не защищенными от диффузии кислорода, попавший в систему кислород может вызывать коррозию стальных деталей (например, теплообменника проточного водонагревателя, промежуточных накопителей, нагревательных элементов или труб).

-  **Материальный ущерб**
Продукты коррозии (например, налет ржавчины) могут оседать в компонентах системы отопления и приводить к сужению проходного сечения, вызывающему потери мощности или аварийные отключения.

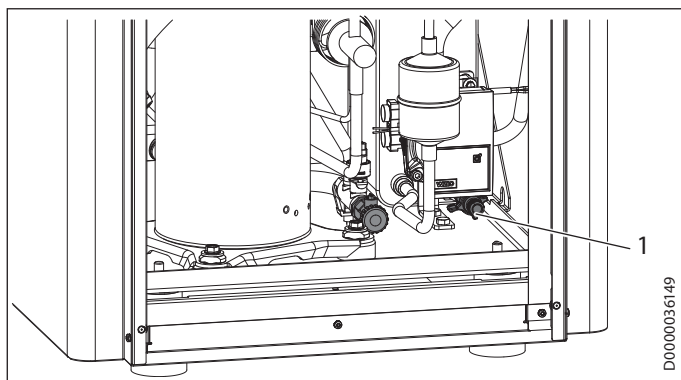
11.7 Заполнение системы отопления

-  **Материальный ущерб**
Включать электропитание системы можно только после ее заполнения.

При поставке переключающий клапан многофункционального модуля (MFG) находится в среднем положении, так, чтобы отопительный контур и контур горячей воды были заполнены равномерно. При включении электропитания переключающий клапан автоматически переводится в режим отопления.

Для последующего заполнения или опорожнения системы потребуется вначале вернуть переключающий клапан в центральное положение.


Для этого активировать на регуляторе параметр **ОПОРОЖНЕНИЕ HYD** в меню **ДИАГНОСТИКА / РЕЛЕ ТЕСТ СИСТЕМЫ**.





- 1 Сливной штуцер со стороны системы отопления
- ▶ Заполнить систему отопления через сливной штуцер.


Свойства горячей воды

Прежде чем заполнять систему водой, необходимо ознакомиться с данными анализа воды для заправки системы. Их можно получить в уполномоченной организации водоснабжения.

-  **Материальный ущерб**
Во избежание образования накипи необходимо произвести подготовку заправляемой в систему воды путем умягчения или обессоливания. При этом необходимо строго соблюдать указанные в главе «Технические характеристики / Таблица параметров» предельные значения характеристик воды для заправки системы.
▶ Необходимо проверить эти предельные значения через 8–12 недель после ввода в эксплуатацию, а также в рамках ежегодного техобслуживания системы.

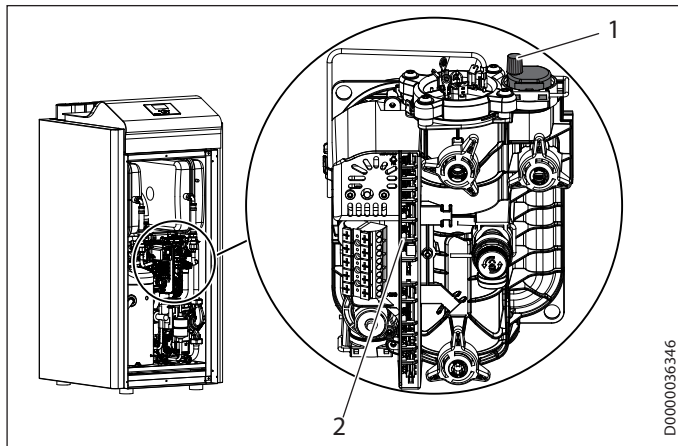
-  **Указание**
При электропроводности более 1000 мкСм/см предпочтительным способом водоподготовки является обессоливание, позволяющее избежать коррозии.

-  **Указание**
Соответствующие устройства для умягчения и обессоливания воды, а также для заправки и промывки систем отопления можно приобрести в специализированных магазинах.

-  **Указание**
Если обработка воды для заправки системы производится с использованием ингибиторов или добавок, действуют такие же предельные значения, как при обессоливании.

11.8 Удаление воздуха из системы отопления

- ▶ Перед удалением воздуха открыть быстродействующий клапан для удаления воздуха, который расположен на многофункциональном модуле (MFG).

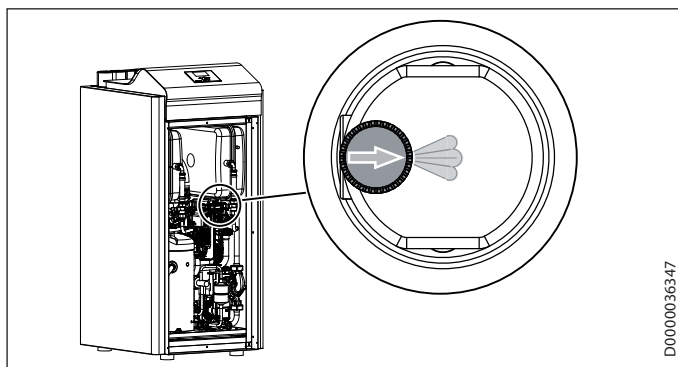


- 1 Быстродействующий клапан для удаления воздуха
2 Блок электроники



Материальный ущерб
Запрещено направлять воздуховыпускное отверстие на рифленом колпачке быстродействующего клапана для удаления воздуха в сторону электронного оборудования многофункционального модуля.

- ▶ Развернуть воздуховыпускное отверстие в направлении, показанном на рисунке ниже.



- Материальный ущерб**
- ▶ После удаления воздуха из системы необходимо снова закрыть быстродействующий клапан для удаления воздуха.
 - ▶ Проверить герметичность.

11.9 Приготовление горячей воды

Для приготовления горячей воды требуется водонагреватель с расположенным внутри теплообменником. Минимально необходимая площадь теплообменника составляет 3 м².

В модели WPF установлен трехходовой клапан для переключения между контуром приготовления горячей воды и контуром отопления.

- ▶ Прежде чем подключать тепловой насос, следует тщательно промыть систему трубопроводов. Такие посторонние примеси как ржавчина, песок, уплотнительный материал и т. д. отрицательно влияют на эксплуатационную безопасность теплового насоса. Рекомендуем устанавливать в контуре приготовления горячей воды фильтровальный узел производства нашей фирмы (см. главу «Принадлежности»).
- ▶ Соединить линию подачи горячей воды прибора с верхним патрубком теплообменника накопителя (см. «Технические характеристики / Соединения»).
- ▶ Соединить обратную линию горячей воды прибора с нижним патрубком теплообменника накопителя.



Указание

Если система горячего водоснабжения не подключена, необходимо выполнить гидравлическую развязку патрубков e22 (подача резервуара) и e23 (обрат резервуара).

11.10 Эксплуатация с промежуточным накопителем

- ▶ Установить входящий в комплект поставки датчик обратной линии TF6.
- ▶ Подключить датчик обратной линии в распределительной коробке.
- ▶ В системе управления тепловыми насосами присвоить параметру РЕЖИМ БУФЕРА значение ВКЛ.

11.11 Монтаж фитингов



Указание

Запрещается устанавливать фитинги в линии водопроводной воды.
Установка фитингов разрешена только в отопительном контуре и контуре рассола.



Материальный ущерб
Затянуть вручную винтовой колпачок фитинга. Запрещено использовать инструмент.



Материальный ущерб
При установке на пластмассовые трубы необходимо пользоваться опорными втулками.

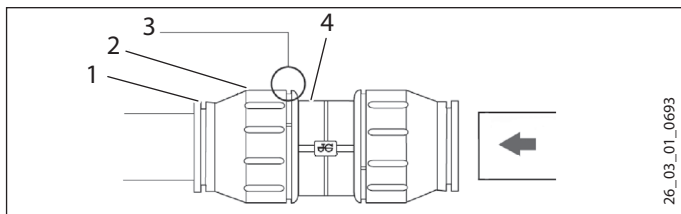
Принцип действия фитингов

Все фитинги оснащены фиксатором с зубьями из нержавеющей стали и уплотнительным кольцом круглого сечения. Дополнительно фитинги обладают функцией «поворот и фиксация». При простом повороте резьбового наконечни-

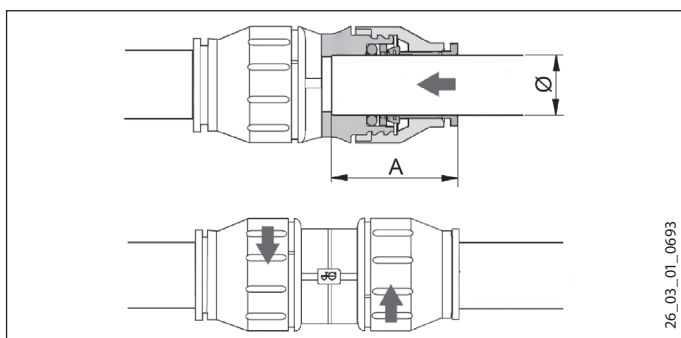
ка от руки труба фиксируется в соединительном звене, а уплотнительное кольцо прижимается к трубе.

Установка фитинга

Перед установкой фитинг должен находиться в разблокированном положении. В этой позиции между резьбовым наконечником и корпусом образуется узкий зазор.



- 1 Упорный элемент
- 2 Винтовой колпачок
- 3 Зазор между винтовым колпачком и корпусом
- 4 Корпус



Диаметр трубы 28 mm
Глубина соединения A 44 MM



Материальный ущерб

На концах труб не должно быть заусенцев.

- ▶ Укорачивать трубы только с помощью трубного резака.

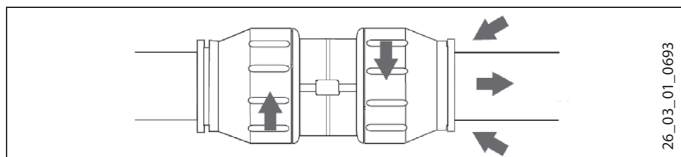
- ▶ Вставить трубу в фитинг, минуя уплотнительное кольцо, пока она не достигнет заданной глубины соединения в фитинге.

- ▶ Затянуть винтовой колпачок на корпусе вручную до упора. Теперь фитинг зафиксирован.

Отсоединение фитинга

Если впоследствии потребуется отсоединить фитинг, порядок действий следующий:

- ▶ Открутить винтовой колпачок против часовой стрелки до тех пор, пока не появится узкий зазор, шириной ок. 2 мм. Отжать упорный элемент пальцами, прочно удерживая этот элемент.
- ▶ Извлечь вставленную трубу.



12. Электрическое подключение

12.1 Общие сведения



ПРЕДУПРЕЖДЕНИЕ поражение электрическим током

- ▶ Прежде чем приступать к работам на распределительной коробке, следует обесточить прибор.

Работы по подключению может выполнять только специалист, имеющий допуск на проведение таких работ, в соответствии с настоящим руководством!

Необходимо получить разрешение на подключение прибора в соответствующем предприятии энергоснабжения.

- ▶ Необходимо следовать указаниям главы «Подготовительные работы / Электромонтаж».

12.2 Электрическое подключение

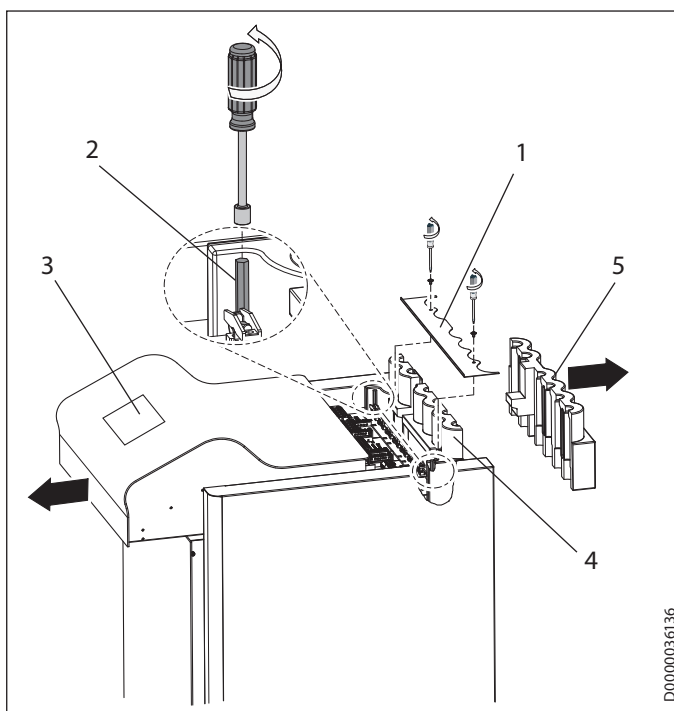


Указание

Прежде чем выполнять электроподключение, следует заполнить систему отопления (см. главу «Подключение ГВС»)

Соединительные клеммы находятся на распределительной коробке прибора под верхней крышкой.

Для подключения необходимо использовать электрические провода, соответствующие предписаниям.



- 1 Защитная планка
 - 2 Болт с шестигранной головкой (размер ключа 7)
 - 3 Крышка
 - 4 Передний теплоизоляционный корпус
 - 5 Задний теплоизоляционный корпус
- ▶ Удалить защитную планку.

- ▶ Отвернуть торцовым ключом болты с шестигранными головками и вытащить крышку вперед.
- ▶ Снять задний теплоизоляционный корпус.
- ▶ Пропустить электропровода через проход в переднем теплоизоляционном корпусе.
- ▶ Затем пропустить электропровода через разгрузочные фиксаторы.
- ▶ Проверить действие разгрузочных фиксаторов.
- ▶ Протянуть кабель питания и кабель датчика через предусмотренный для этого кабельный ввод в задней стенке.

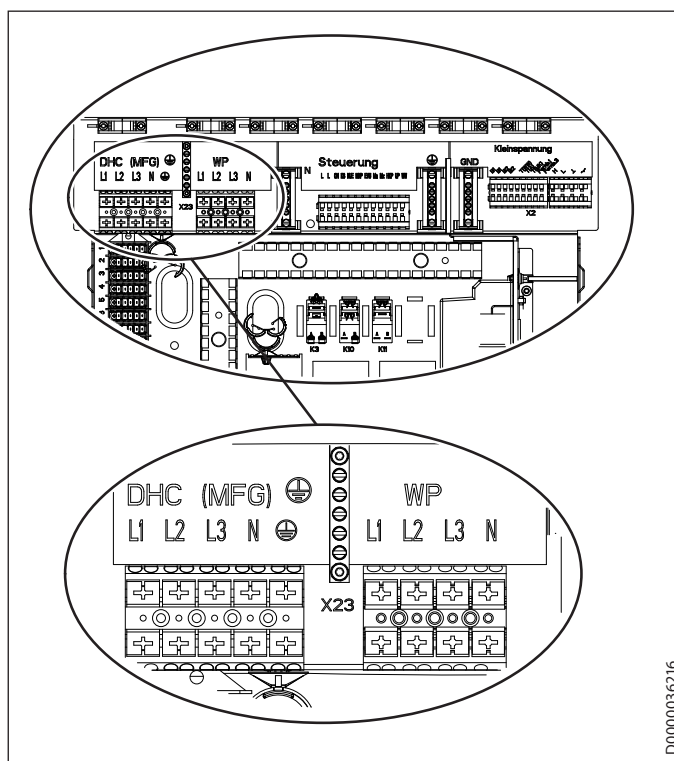
12.2.1 Компрессор и электрический аварийный / дополнительный нагреватель WPF ... и WPF ... cool



Материальный ущерб
Компрессор должен работать только в одном направлении вращения. Если во время пуска компрессора на дисплее системы управления WPM3i появляется сообщение о неисправности ОШИБКА ПИТАНИЯ, следует изменить направление вращения магнитного поля, поменяв местами две фазы.

Функция прибора	Работа электрического аварийного / дополнительного нагревателя
Моноэнергетический режим	Электрический аварийный / дополнительный нагреватель при снижении параметров до точки бивалентности включает режим отопления, а также обеспечивает более высокую температуру ГВС.
Аварийный режим	Если тепловой насос отключается по причине неисправности, то электрический аварийный / дополнительный нагреватель выполняет его функцию.

- ▶ Подключить электрические провода, как показано на рисунке ниже.



X3 Электрический аварийный / дополнительный нагреватель (DHC)
L1, L2, L3, N, PE

Потребляемая мощность	Расположение клемм			
2,9 кВт	L1			PE
5,8 кВт	L1	L2		PE
8,7 кВт	L1	L2	L3	PE

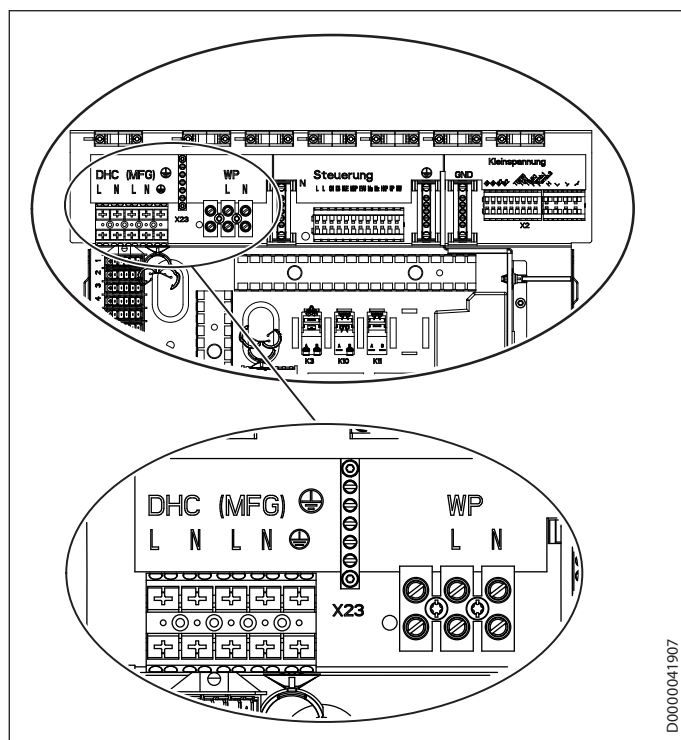
X3 Компрессор (WP)
L1, L2, L3, N, PE

- ▶ Пропустить электрические провода сквозь фиксаторы для уменьшения растягивающего усилия.
- ▶ Проверить действие разгрузочных фиксаторов.

12.2.2 Компрессор и электрический аварийный / дополнительный нагреватель WPF ... S

Функция прибора	Работа электрического аварийного / дополнительного нагревателя
Моноэнергетический режим	Электрический аварийный / дополнительный нагреватель при снижении параметров до точки бивалентности включает режим отопления, а также обеспечивает более высокую температуру ГВС.
Аварийный режим	Если тепловой насос отключается по причине неисправности, то электрический аварийный / дополнительный нагреватель выполняет его функцию.

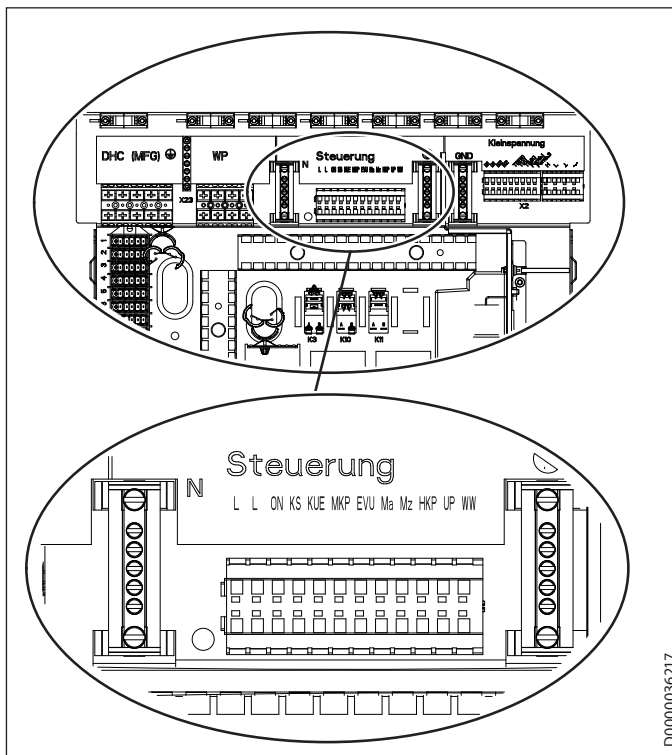
- ▶ Подключить электрические провода, как показано на рисунке ниже.



X3	Verdichter (WP)	L, N, PE
X3	Elektrische Not-/Zusatzheizung (DHC)	L, N, L, N, PE
	Anschlussleistung	Klemmenbelegung
	2.9 kW	L N PE
	5.9 kW	L N L N PE

- ▶ Пропустить электрические провода сквозь фиксаторы для уменьшения растягивающего усилия.
- ▶ Проверить действие разгрузочных фиксаторов.
- ▶

12.2.3 Управляющее напряжение



X4	Управляющее напряжение (управляющие выходы)	ON Сигнал компрессора KS Сигнал насоса рассола KUE Охлаждение MKP Насос контура смесителя и N (X25), PE M(A) Смеситель открыт M(Z) Смеситель закрыт HKP Насос нагревательного контура и N, PE UP Насос WW Горячая вода
X4	Управляющее напряжение (управляющие входы)	L, N, PE Питание от сети EVU Разрешающий сигнал



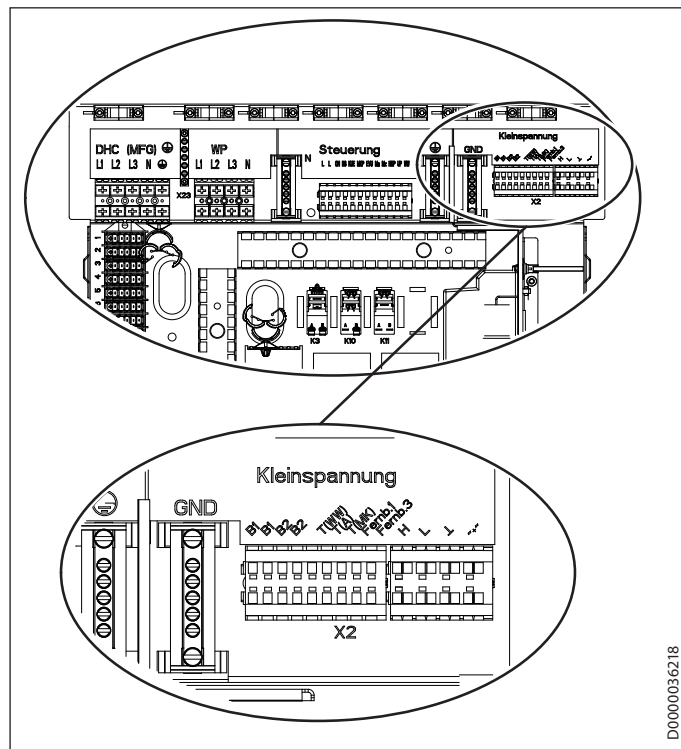
Материальный ущерб

- ▶ Подключать к управляющему выводу «UP» можно только разрешенные производителем энергоэффективные циркуляционные насосы. При использовании других энергоэффективных циркуляционных насосов следует использовать внешнее реле с разрывной мощностью не менее 10 А/250 В переменного тока или наш модуль реле WPM-RBS.

- ▶ Пропустить электрические провода сквозь фиксаторы для уменьшения растягивающего усилия.
- ▶ Проверить действие разгрузочных фиксаторов.

Если на контакт разрешающего сигнала предприятия энергоснабжения (EVU) не подается напряжение, тепловой насос не запускается. На регулятор поступает сообщение «БЛОК ЭНЕРГ». В этом случае следует поставить перемычку между контактом «EVU» и фазой «L».

12.2.4 Низковольтная линия, кабель шины (BUS)



X2	Низковольтное напряжение
B1	Датчик температуры подачи ТН
B2	Датчик температуры обратной линии ТН
T(GBC)	Датчик накопительного водонагревателя и масса (X26)
T(A)	Датчик наружной температуры и масса (X26)
T(MK)	Датчик температуры в смесительном контуре и масса (X26)
Подключение 3	пульты ДУ для FE 7
Подключение 1	Подключение для FE 7 и модуля DEM-WP
+	Шина CAN для дистанционного управления
L	
N	

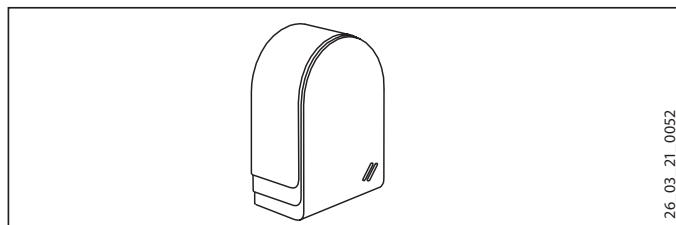
GND Земля для датчика температуры

- ▶ Пропустить электрические провода сквозь фиксаторы для уменьшения растягивающего усилия.
- ▶ Проверить действие разгрузочных фиксаторов.

12.3 Монтаж датчика

Датчик наружной температуры AFS 2 (в дополнительной упаковке)

Датчики температуры существенно влияют на работу системы отопления. Поэтому необходимо следить за правильной посадкой и хорошей изоляцией датчиков.



Датчик наружной температуры следует размещать на северной или северо-восточной стене здания. Минимальные расстояния: 2,5 м от земли, 1 м от окон и дверей. Датчик наружной температуры должен быть открыт атмосферным воздействиям, но его следует защитить от прямых солнечных лучей. Не следует монтировать датчик наружной температуры над окнами, дверями и вентиляционными колодцами.

Датчик наружной температуры следует подключить к клемме X2 (T(A)) и к колодке заземления X26 низковольтной цепи устройства.

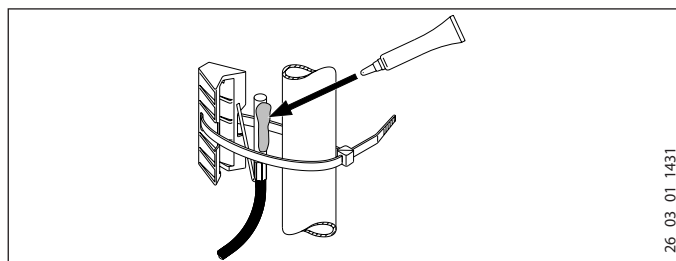
Монтаж

- ▶ Снять крышку.
- ▶ Закрепить нижнюю часть прилагаемым винтом.
- ▶ Подсоединить кабель.
- ▶ Установить крышку. Крышка должна зафиксироваться со щелчком.

Накладной датчик AVF 6

Этот датчик необходим при работе контура смесителя.

Указания по монтажу:



- ▶ Очистить трубу.
- ▶ Нанести теплопроводящую пасту.
- ▶ Закрепить датчик хомутом.

Значения сопротивления датчиков

Температура в °C	Датчик РТ 1000 Сопротивление в Ом	Датчик КТУ Сопротивление в Ом
-30	843	1250
-20	922	1367
-10	961	1495
0	1000	1630
10	1039	1772
20	1078	1922
25	1097	2000
30	1117	2080
40	1155	2245
50	1194	2417
60	1232	2597
70	1271	2785
80	1309	2980
90	1347	3182
100	1385	3392
110	1423	---
120	1461	---

12.4 Предохранительный ограничитель температуры для отопления нагретым полом STB-FB

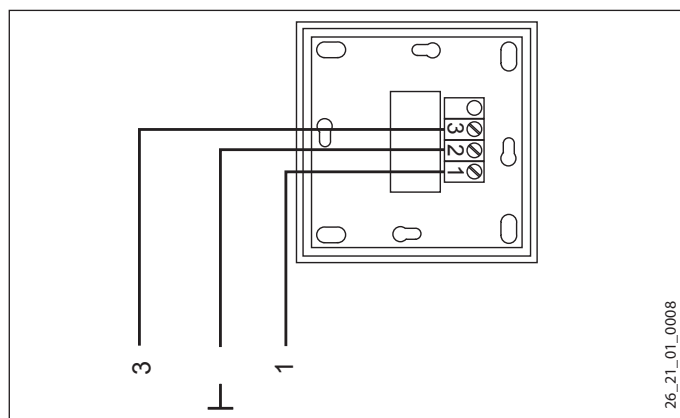


Материальный ущерб

Чтобы в случае неисправности предотвратить возможные повреждения из-за повышенной температуры подачи в систему отопления нагретым полом, мы рекомендуем устанавливать предохранительный ограничитель температуры, который ограничит температуру системы.

12.5 Пульт дистанционного управления FE 7

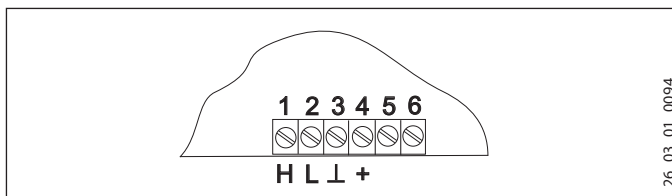
Клеммная колодка FE 7



С помощью пульта дистанционного управления FE 7 заданную температуру в помещении для нагревательных контуров 1 и 2 можно изменять на ± 5 °C (только в автоматическом режиме). Можно также изменять режим работы. Пульт дистанционного управления необходимо подключить к клеммам Fernb. 1 и Fernb. 1 клеммной колодки X2, а также к колодке заземления X26 низковольтной цепи устройства.

12.6 Пульт дистанционного управления FEK

Клеммная колодка FEK



С помощью пульта дистанционного управления FEK заданную температуру в помещении для нагревательных контуров 1 и 2 можно изменять на ± 5 °C, также можно изменять режим работы. Пульт дистанционного управления следует подключить к клеммам H, L, N и + на клеммной колодке X2 устройства.

- ▶ Следует также соблюдать руководство по эксплуатации пульта дистанционного управления FEK.

12.7 Модуль Uponor DEM-WP

При подключении модуля Uponor DEM-WP отопительная кривая динамично и оптимально адаптируется к теплопотреблению отдельных помещений. При этом предварительно заданная отопительная кривая изменяет свои исходные значения в пределах 50 %.

Подключение модуля Uponor DEM-WP производится как альтернатива подключению пульта дистанционного управления FE7. Одновременная эксплуатация обоих устройств невозможна.

Подключить модуль Uponor DEM-WP к клеммам Fernb. 1 и клеммной колодки X2 устройства.

- ▶ Соблюдать руководство по эксплуатации модуля Uponor DEM-WP.

12.8 Internet-Service-Gateway (ISG)

С помощью шлюза Internet Service Gateway (ISG) можно управлять тепловым насосом из локальной сети, а также с мобильных устройств через Интернет. Шлюз Internet-Service-Gateway необходимо подключить к клеммам H, L, и N клеммной колодки X2 устройства.

Электропитание шлюза ISG осуществляется не от теплового насоса.

- ▶ Следует также соблюдать руководство по эксплуатации шлюза ISG.

13. Ввод в эксплуатацию

Любые настройки из ведомости ввода в эксплуатацию модуля управления тепловым насосом, ввод прибора в эксплуатацию, а также инструктаж пользователя должны проводиться специалистом.

Выполнить ввод в эксплуатацию согласно настоящему руководству по эксплуатации и монтажу. Для ввода в эксплуатацию можно пригласить специалистов нашей сервисной службы, эта услуга платная.

Если настоящий прибор используется на производстве, необходимо учитывать положения по технике безопасности данного предприятия, предусмотренные при вводе в эксплуатацию. Подробные сведения по этому вопросу можно получить в соответствующем учреждении надзора (например, в технадзоре).

13.1 Контроль перед вводом в эксплуатацию

До ввода в эксплуатацию проверить выполнение всех пунктов, указанных ниже.

13.1.1 Система отопления

- Заполнена ли система отопления с нужным давлением?
- Были ли снова закрыт быстродействующий клапан для удаления воздуха на многофункциональному модуле (MFG)?



Материальный ущерб
При наличии системы отопления теплым полом следует учитывать максимальную температуру системы.

13.1.2 Источник тепла



Материальный ущерб
Сушку стяжки при устройстве системы отопления нагретым полом запрещено проводить с использованием теплового насоса (см. главу «Структура меню / Меню ПРОГРАММЫ / ПРОГРАММА ПРОГРЕВА»).

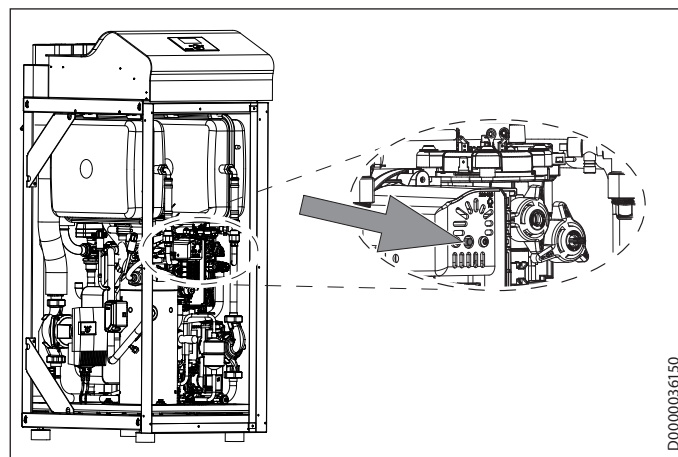
13.1.3 Датчик температуры

- Правильно ли подключены и расположены наружный датчик и датчик обратной линии (с учетом буферного накопителя)?

13.1.4 Предохранительный ограничитель температуры

Если температура окружающей среды опускается ниже -15°C , возможно срабатывание предохранительного ограничителя температуры многофункционального модуля.

- ▶ Проверить, не сработал ли предохранительный ограничитель температуры.



- 1 Устройство электрического аварийного / дополнительного нагрева
 - 2 Кнопка сброса предохранительного ограничителя температуры
- ▶ Нажатием кнопки сброса выполнить возврат предохранительного ограничителя температуры.

13.1.5 Питание от сети

- Правильно ли выполнено подключение к сети?
- Если при подаче напряжения на клемму теплового насоса (сеть) на дисплее не появляется сообщение о неисправности, то подключение к трехфазной сети выполнено правильно. При появлении сообщения о неисправности ОШИБКА ПИТАНИЯ необходимо изменить направление вращения переключением фаз.

13.2 Настройка графической характеристики нагрева при первоначальном вводе в эксплуатацию

Эффективность теплового насоса снижается с возрастанием температуры в линии подачи. Поэтому необходимо тщательно настраивать отопительную кривую. Слишком высоко настроенные графики нагрева приводят к закрытию зональных или термостатических клапанов, из-за этого в нагревательном контуре может произойти падение объемного расхода ниже минимального.

Правильно настроить графические характеристики нагрева можно следующими действиями:

- ▶ Полностью открыть термостатические клапаны или зональные клапаны в основном помещении (например, в жилой комнате и ванной). Мы не рекомендуем устанавливать в основном помещении терморегулирующие или зональные клапаны. Регулировать температуру для этих помещений следует с помощью пульта дистанционного управления.
- ▶ Согласовать графическую характеристику нагрева при разных наружных температурах (например, -10°C и $+10^{\circ}\text{C}$) таким образом, чтобы в основном помещении установилась нужная температура.

Ориентировочные значения для начального этапа:

Параметр	Отопление теплым полом	Радиаторное отопление
Кривая отопления	0,4	0,8
Динамика регулятора	10	10
Комфортная температура	20 °C	20 °C

Если температура в помещении в переходный период (при наружной температуре ок. 10 °C) слишком низкая, то необходимо увеличить параметр КОМФОРТНАЯ ТЕМПЕРАТУРА.



Указание

Если пульт дистанционного управления не установлен, увеличение параметра КОМФОРТНАЯ ТЕМПЕРАТУРА приводит к параллельному смещению кривой отопления.

Если температура в помещении при низких наружных температурах очень низкая, то необходимо увеличить параметр КРИВАЯ ОТОПЛЕНИЯ.

После увеличения параметра КРИВАЯ ОТОПЛЕНИЯ при повышенных наружных температурах зональный или термостатический клапан в ведущем помещении необходимо настроить на нужную температуру.



Указание

Понижать температуру во всем здании следует не путем перекрытия всех зональных или термостатических клапанов, а с использованием программ понижения температуры.

13.3 Меню ВВОД В ЭКСПЛУАТАЦИЮ



Указание

Доступ ко всем пунктам меню защищен паролем — просматривать и изменять их разрешено только квалифицированным специалистам.

Уровень 2	Уровень 3	Уровень 4
ВВЕДИТЕ КОД		
ЯЗЫК	РУССКИЙ	
ИСТОЧНИК	МИН ТЕМПЕРАТУРА ИСТОЧНИКА МОЩНОСТЬ НАСОСА ИСТОЧНИКА	
	СРЕДА ИСТОЧНИКА	ЭТИЛЕНГЛИКОЛЬ КАРБОНАТ КАЛИЯ МОДУЛЬ РЕКУПЕРАЦИИ 0 МОДУЛЬ РЕКУПЕРАЦИИ 30 МОДУЛЬ РЕКУПЕРАЦИИ 60 МОДУЛЬ РЕКУПЕРАЦИИ 120 МОДУЛЬ РЕКУПЕРАЦИИ 180 ВОДА СТАНЦИЯ ТЕПЛООБМЕНА
ОТОПЛЕНИЕ	ДИНАМИКА РЕГУЛИРОВАНИЯ НД ДАТЧИКА МАКС ЗНАЧ МОЩНОСТЬ НАСОСА ОТОПЛЕНИЯ	
ГВС	МОЩНОСТЬ НАСОСА ГВС	
КОМПРЕССОР	ВРЕМЯ ПРОСТОЯ ОДНОФАЗНЫЙ РЕЖИМ БЫСТРЫЙ ПУСК	
АВАРИЙНЫЙ РЕЖИМ	ВКЛ / ВЫКЛ	
СБРОС ТЕПЛООВОГО НАСОСА	ВКЛ / ВЫКЛ	
ОЧИСТКА СПИСКА ОШИБОК	ВКЛ / ВЫКЛ	
СБРОС СИСТЕМЫ	ВКЛ / ВЫКЛ	

13.3.1 ВВЕДИТЕ КОД

Для изменения параметров следует правильно ввести четырехзначный пароль. Производителем задан пароль 1 0 0 0.

13.3.2 ЯЗЫК

Здесь можно также выбрать язык меню.

13.3.3 ИСТОЧНИК

МИН ТЕМПЕРАТУРА ИСТОЧНИКА

Диапазон настройки от -10°C до $+10^{\circ}\text{C}$ и положение ВЫКЛ.



Материальный ущерб
Запрещена эксплуатация прибора при температуре источника тепла ниже -9°C !

При выборе значения ВЫКЛ опрос температуры датчика теплоносителя не осуществляется.

При падении температуры рассола ниже минимальной компрессор выключается, и задается время простоя. По истечении времени простоя и превышении фиксированного значения гистерезиса 2 К вновь разрешается работа компрессора.

Ошибка МИНИМ ТЕМПЕРАТ ИСТОЧНИКА отображается на дисплее в сопровождении мигающего треугольника и вносятся в список ошибок.

Насос контура рассола всегда включается на 30 секунд раньше запуска компрессора, который производится в ответ на поступление запроса на тепло для отопления или нагрева горячей воды.



Указание
После выключения теплового насоса время инерционной работы насоса контура рассола составляет 60 секунд.

МОЩНОСТЬ НАСОСА ИСТОЧНИКА

Здесь можно настроить объемный расход насоса рассола.

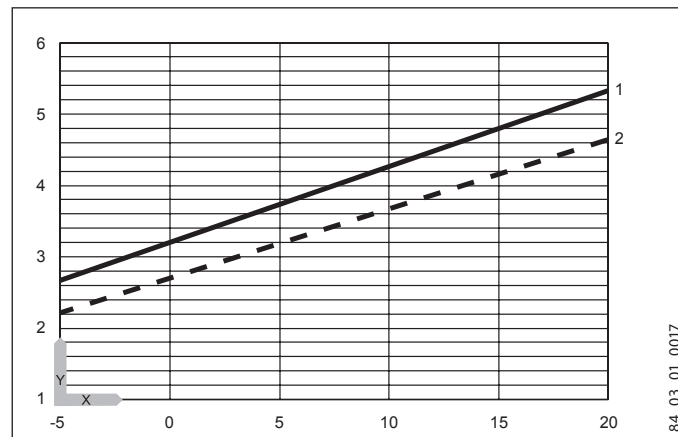
Объемный расход в источнике тепла задается разницей температур в контуре источника тепла.

- ▶ Включить прибор в режиме отопления или приготовления горячей воды. Для этого выбрать параметр **МОЩНОСТЬ НАСОСА ИСТОЧНИКА** в меню **ВВОД В ЭКСПЛУАТАЦИЮ / ИСТОЧНИК**.
- ▶ Настройку насоса источника тепла можно выполнить не ранее, чем через 10 минут после начала работы теплового насоса.

Необходимо настроить мощность насоса рассола так, чтобы разность температур со стороны рассола была ниже или равна заданному значению.

Значение объемного расхода со стороны рассола на дисплее не отображается.

Макс. разность температур контура источника тепла

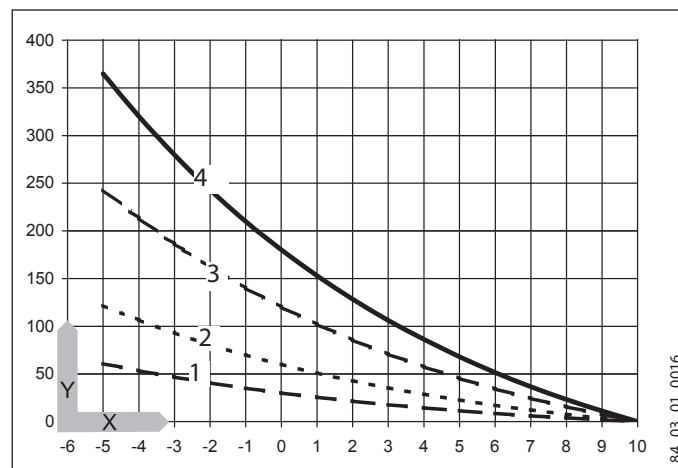


- Y Макс. разность температур [K]
- X Температура источника тепла на входе [$^{\circ}\text{C}$]
- 1 Линия подачи системы отопления 35°C
- 2 Линия подачи системы отопления 50°C



Указание
Температуру на выходе источника тепла можно считать на дисплее модуля управления тепловыми насосами в пункте меню **ИНФОРМАЦИЯ ЗНАЧ. ТЕМПЕРАТУРЫ**.

Время инерционной работы насоса рассола с модулем рекуперации



- Y Время инерционной работы насоса рассола [мин]
- X Температура рассола на входе [$^{\circ}\text{C}$]
- 1 МОДУЛЬ РЕКУПЕРАЦИИ 30
- 2 МОДУЛЬ РЕКУПЕРАЦИИ 60
- 3 МОДУЛЬ РЕКУПЕРАЦИИ 120
- 4 МОДУЛЬ РЕКУПЕРАЦИИ 180

СРЕДА ИСТОЧНИКА

ЭТИЛЕНГЛИКОЛЬ

КАРБОНАТ КАЛИЯ

ВОДА

СТАНЦИЯ ТЕПЛООБМЕНА

МОДУЛЬ РЕКУПЕРАЦИИ 0, 30, 60, 120 и 180 (только в сочетании с модулем рекуперации LWM 250)

При температуре рассола на входе $< 10^{\circ}\text{C}$ и использовании модуля рекуперации, а также этиленгликоля или пропиленгликоля в качестве рассола, можно проводить регенерацию системы с источником тепла. С помощью настроек можно задать время инерционной работы насоса рассола после выключения теплового насоса. Указанные числовые значения соответствуют времени выбега в минутах при средней температуре рассола на входе 0°C .

Настройка	Время инерционной работы насоса
МОДУЛЬ РЕКУПЕРАЦИИ 0	1 минута
МОДУЛЬ РЕКУПЕРАЦИИ 30	30 минут
МОДУЛЬ РЕКУПЕРАЦИИ 60	60 минут
МОДУЛЬ РЕКУПЕРАЦИИ 120	120 минут
МОДУЛЬ РЕКУПЕРАЦИИ 180	180 минут

При возрастании температуры рассола на входе общее время инерционной работы насоса рассола сокращается. При падении температуры рассола на входе время инерционной работы увеличивается. Начиная с температуры рассола на входе 10°C , минимальное время всегда составляет одну минуту.



Указание

Тепловой насос разрешено эксплуатировать только в режиме «рассол/вода».

13.3.4 ОТОПЛЕНИЕ

ДИНАМИКА РЕГУЛИРОВАНИЯ

Диапазон настройки от 0 до 30

Установленная динамика регулирования является мерой интервала срабатывания между компрессором и ступенями аварийного / дополнительного электрического нагревателя. В нормальных условиях для быстрой и равномерной работы достаточно предварительно заданной динамики. Для быстро реагирующей системы отопления необходимо устанавливать меньшее значение, а для очень инертных систем — более высокое значение.

HD ДАТЧИКА МАКС ЗНАЧ

Максимальное высокое давление

Диапазон настройки от 38 до 40 бар.

Эта регулировка ограничивает высокое давление при отоплении или при приготовлении горячей воды. Достижение максимального давления вызывает регулируемое выключение.

См. также функцию обучения для режима горячего водоснабжения.

МОЩНОСТЬ НАСОСА ОТОПЛЕНИЯ

Здесь необходима настройка параметра «Объемный расход на отопление номин. при V0/W35 и 7K » (см. главу «Технические характеристики / Таблица параметров»).

13.3.5 ГВС

МОЩНОСТЬ НАСОСА ГВС

Здесь необходима настройка максимального объемного расхода. Если появятся шумы, следует снизить объемный расход.

КОМПРЕССОР

ВРЕМЯ ПРОСТОЯ

После выключения теплового насоса устанавливается время простоя с целью защиты компрессора. При стандартной эксплуатации нельзя уменьшать время простоя до значения менее 20 минут. Если для ремонта или настройки требуется сокращение этого времени, то после таких работ необходимо обязательно вернуть настройку до 20 минут.

ОДНОФАЗНЫЙ РЕЖИМ

Этому параметру всегда необходимо присваивать значение ВКЛ.

БЫСТРЫЙ ПУСК

При вводе в эксплуатацию можно проверить работу теплового насоса, выполнив его быстрый запуск. При выборе параметра на дисплее отображается значение ВКЛ. Если выбрать значение ВКЛ и нажать ОК, будет произведен быстрый запуск. После пуска включаются соответствующие насосы. На дисплее видно, как значение 60 быстро уменьшается до 0, после чего на дисплее при быстром пуске появляется ВКЛ.

Затем включается тепловой насос и соответствующий питающий насос накопителя.

13.3.6 АВАРИЙНЫЙ РЕЖИМ

Что делать в случае неисправности АВАРИЙНЫЙ РЕЖИМ в сочетании с аварийным режимом:

Параметру АВАРИЙНЫЙ РЕЖИМ можно присвоить значения ВКЛ или ВЫКЛ.

Включение параметра АВАРИЙНЫЙ РЕЖИМ ВКЛ:

При возникновении неисправности и выходе теплового насоса из строя переключатель программ автоматически включает аварийный режим.

Присвоение параметру АВАРИЙНЫЙ РЕЖИМ значения ВЫКЛ

При возникновении неисправности и выходе теплового насоса из строя электрический аварийный / дополнительный нагреватель системы отопления обеспечивает только защиту от замерзания. После этого пользователь может самостоятельно выбрать аварийный режим.

13.3.7 СБРОС ТЕПЛООВОГО НАСОСА

В случае неисправности можно выполнить сброс теплового насоса. При выборе значения ВКЛ имеющиеся сообщения об ошибках будут сброшены. Компрессор вновь запускается. Неисправность сохраняется в списке неисправностей.

13.3.8 ОЧИСТКА СПИСКА ОШИБОК

ВКЛ / ВЫКЛ

Весь список сообщений об ошибках будет удален.

13.3.9 СБРОС СИСТЕМЫ

После сброса системы восстанавливается заводская конфигурация устройства управления тепловыми насосами.



Указание

Тепловой насос разрешено эксплуатировать только в режиме «рассол/вода».

- ▶ Необходимо снова выбрать тип теплового насоса «WPF MFG».
-

13.4 Список ввода в эксплуатацию WPM3i

Ниже перечислены параметры, значения которых можно изменять с помощью блока управления.

ПРОГРАММЫ / ПРОГРАММА ПРОГРЕВА	Диапазон настройки	По умолчанию	Значение системы
БАЗОВАЯ ТЕМПЕРАТУРА	от 20 до 40 °C	25,0 °C	
ДЛИТ БАЗОВОЙ ТЕМПЕРАТУРЫ	от 0 до 5 дн.	2 дн.	
МАКСИМАЛЬНАЯ ТЕМПЕРАТУРА	20–50 °C, в т. ч. 0,5K	40,0 °C	
ДЛИТ МАКС ТЕМПЕРАТУРЫ	от 0 до 10 дн.	0 дн.	
СУТОЧНОЕ ПОВЫШЕНИЕ	от 1 до 10 K/день	1 K/день	

НАСТРОЙКИ / ОБЩИЕ	Диапазон настройки	По умолчанию	Значение системы
КОНТРАСТ	от 01 до 10	5	
ЯРКОСТЬ	от 0 до 100 %	50 %	
ЧУВСТВИТЕЛЬНОСТЬ СЕНСОРА	от 01 до 10	04	
УСКОРЕНИЕ СЕНСОРА	от 02 до 10	06	

НАСТРОЙКИ / ОТОПЛЕНИЕ / ОТОПИТЕЛЬНЫЙ КОНТУР 1	Диапазон настройки	По умолчанию	Значение системы
КОМФОРТНАЯ ТЕМПЕРАТУРА	от 5 до 30 °C	20 °C	
ЭКОНОМИЧНАЯ ТЕМПЕРАТУРА	от 5 до 30 °C	20 °C	
МИНИМАЛЬНАЯ ТЕМПЕРАТУРА	Выкл / от 10 до 30 °C	Выкл	
ПОВЫШЕНИЕ КРИВОЙ НАГРЕВА	от 0,2 до 3	0,6	
ВИД КРИВОЙ НАГРЕВА			

НАСТРОЙКИ / ОТОПЛЕНИЕ / ОТОПИТЕЛЬНЫЙ КОНТУР 2	Диапазон настройки	По умолчанию	Значение системы
КОМФОРТНАЯ ТЕМПЕРАТУРА	от 5 до 30 °C	20 °C	
ЭКОНОМИЧНАЯ ТЕМПЕРАТУРА	от 5 до 30 °C	20 °C	
МИНИМАЛЬНАЯ ТЕМПЕРАТУРА	Выкл / от 10 до 30 °C	Выкл	
МАКСИМАЛЬНАЯ ТЕМПЕРАТУРА	от 20 до 90 °C	50 °C	
ДИНАМИКА СМЕСИТЕЛЯ	от 30 до 240	100	
ПОВЫШЕНИЕ КРИВОЙ НАГРЕВА	от 0,2 до 3	0,2	
ВИД КРИВОЙ НАГРЕВА			

НАСТРОЙКИ / ОТОПЛЕНИЕ / ЗНАЧЕНИЕ ПО УМОЛЧАНИЮ	Диапазон настройки	По умолчанию	Значение системы
РЕЖИМ БУФЕРА	Вкл / Выкл	Выкл	
ЛЕТНИЙ РЕЖИМ	Вкл / Выкл	Вкл	
НАРУЖНАЯ ТЕМПЕРАТУРА	от 3 до 30 °C	20 °C	
ТЕПЛОИЗОЛЯЦИЯ ЗДАНИЯ	от 1 до 3	1	
МАКС ТЕМП ОБРАТНОЙ ЛИНИИ	от 20 до 60 °C	60 °C	
МАКС ТЕМПЕРАТУРА ПОДАЧИ	от 20 до 65 °C	65 °C	
РЕЖИМ С ФИКС ЗНАЧЕНИЕМ	Выкл / от 20 до 50 °C	Выкл	
ОТОПИТ КОНТУР ОПТИМ	Выкл / Вкл	Выкл	
ЗАЩИТА ОТ ЗАМЕРЗАНИЯ	от -10 до 10 °C	4 °C	

НАСТРОЙКИ / ОТОПЛЕНИЕ / ДИСТАНЦИОННОЕ УПРАВЛЕНИЕ FE7	Диапазон настройки	По умолчанию	Значение системы
ПРЕДВАР ВЫБОР НАГР КОНТ	1 / 2 нагревательных контура	ОТОПИТЕЛЬНЫЙ КОНТУР 1	
ФАКТОР ВЛИЯНИЯ ПОМЕЩЕНИЯ	Выкл / от 0 до 20	5	
КОРРЕКЦИЯ ТЕМП В ПОМЕЩ	от -5 до 5 K	0	

НАСТРОЙКИ / ОТОПЛЕНИЕ / ЦИКЛЫ НАСОСА	Диапазон настройки	По умолчанию	Значение системы
ЦИКЛЫ НАСОСА	Вкл / Выкл	Выкл	

НАСТРОЙКИ / ОТОПЛЕНИЕ / ЭЛЕКТРИЧЕСКИЙ ДОГРЕВ	Диапазон настройки	По умолчанию	Значение системы
ТОЧКА БИВАЛЕНТНОСТИ HZG	от -40 до 40 °C	- 20 °C	
НИЖН ЭКСПЛУАТ ПРЕДЕЛ HZG	Выкл / от -39,5 до 40 °C	- 20 °C	

НАСТРОЙКИ / ГВС / ТЕМПЕРАТУРА ГВС	Диапазон настройки	По умолчанию	Значение системы
КОМФОРТНАЯ ТЕМПЕРАТУРА	от 10 до 60 °C	50 °C	
ЭКОНОМИЧНАЯ ТЕМПЕРАТУРА	от 10 до 60 °C	50 °C	

НАСТРОЙКИ / ГВС / ЗНАЧЕНИЕ ПО УМОЛЧАНИЮ	Диапазон настройки	По умолчанию	Значение системы
ГИСТЕРЕЗИС ГВС	от 1 до 10 K	5 K	
WW ФУНКЦИЯ ОБУЧЕНИЯ	Вкл / Выкл	Выкл	
WW КОРРЕКТИРОВКА	от 0 до 5 °C	3 °C	
КОМБИНИРОВАННАЯ ЕМКОСТЬ	Вкл / Выкл	Выкл	
ЗАЩИТА ОТ ЛЕГИОНЕЛЛ	Вкл / Выкл	Выкл	

УСТАНОВКА

Ввод в эксплуатацию

НАСТРОЙКИ / ГВС / ЭЛЕКТРИЧЕСКИЙ ДОГРЕВ	Диапазон настройки	По умолчанию	Значение системы
ТОЧКА БИВАЛЕНТНОСТИ WW	от -40 до 40 °С	- 20 °С	
НИЖН ЭКСПЛУАТ ПРЕДЕЛ WW	ВЫКЛ / от -39,5 до 40 °С	- 20 °С	
НАСТРОЙКИ / ОХЛАЖДЕНИЕ / ЗНАЧЕНИЕ ПО УМОЛЧАНИЮ	Диапазон настройки	По умолчанию	Значение системы
ОХЛАЖДЕНИЕ	ВКЛ / ВЫКЛ	ВЫКЛ	
РЕЖИМ ОХЛАЖДЕНИЯ	ПАССИВ / АКТИВ		
НАСТРОЙКИ / ОХЛАЖДЕНИЕ / АКТИВНОЕ ОХЛАЖДЕНИЕ / ПОВЕРХН ОХЛАЖДЕНИЕ	Диапазон настройки	По умолчанию	Значение системы
ЗАДАН ТЕМПЕРАТУРА ПОДАЧИ	от 7 до 25 °С	15 °С	
ГИСТЕРЕЗИС ТЕМП ПОДАЧИ	от 1 до 5 К	5 К	
ЗАДАННАЯ ТЕМП В ПОМЕЩ	от 20 до 30 °С	25 °С	
ДИНАМИКА	от 1 до 10	10	
НАСТРОЙКИ / ОХЛАЖДЕНИЕ / АКТИВНОЕ ОХЛАЖДЕНИЕ / ОХЛАЖДЕНИЕ ФАНКОЙЛОМ	Диапазон настройки	По умолчанию	Значение системы
ЗАДАН ТЕМПЕРАТУРА ПОДАЧИ	от 7 до 25 °С	15 °С	
ГИСТЕРЕЗИС ТЕМП ПОДАЧИ	от 1 до 5 К	5 К	
ЗАДАННАЯ ТЕМП В ПОМЕЩ	от 20 до 30 °С	25 °С	
ДИНАМИКА	от 1 до 10	10	
НАСТРОЙКИ / ОХЛАЖДЕНИЕ / ПАССИВНОЕ ОХЛАЖДЕНИЕ / ПОВЕРХН ОХЛАЖДЕНИЕ	Диапазон настройки	По умолчанию	Значение системы
ЗАДАН ТЕМПЕРАТУРА ПОДАЧИ	от 7 до 25 °С	15 °С	
ГИСТЕРЕЗИС ТЕМП ПОДАЧИ	от 1 до 5 К	5 К	
ЗАДАННАЯ ТЕМП В ПОМЕЩ	от 20 до 30 °С	25 °С	
НАСТРОЙКИ / ОХЛАЖДЕНИЕ / ПАССИВНОЕ ОХЛАЖДЕНИЕ / ОХЛАЖДЕНИЕ ФАНКОЙЛОМ	Диапазон настройки	По умолчанию	Значение системы
ЗАДАН ТЕМПЕРАТУРА ПОДАЧИ	от 7 до 25 °С	15 °С	
ГИСТЕРЕЗИС ТЕМП ПОДАЧИ	от 1 до 5 К	5 К	
ЗАДАННАЯ ТЕМП В ПОМЕЩ	от 20 до 30 °С	25 °С	
Ввод в эксплуатацию	Диапазон настройки	По умолчанию	Значение системы
ВВЕДИТЕ КОД	от 0000 до 9999	1000	
ЯЗЫК		Русский	
ИСТОЧНИК	Диапазон настройки	По умолчанию	Значение системы
МИН ТЕМПЕРАТУРА ИСТОЧНИКА	ВЫКЛ / от -10 до 10 °С	-9 °С	
МОЩНОСТЬ НАСОСА ИСТОЧНИКА	от 20 до 100 %	100 %	
СРЕДА ИСТОЧНИКА		Этиленгликоль	
Отопление	Диапазон настройки	По умолчанию	Значение системы
НД ДАТЧИКА МАКС ЗНАЧ	от 38 до 46 бар	40	
ДИНАМИКА РЕГУЛИРОВАНИЯ	от 1 до 30	10	
МОЩНОСТЬ НАСОСА ОТОПЛЕНИЯ	от 20 до 100 %	100 %	
Горячая вода	Диапазон настройки	По умолчанию	Значение системы
МОЩНОСТЬ НАСОСА ГВС	от 20 до 100 %	100 %	
Компрессор	Диапазон настройки	По умолчанию	Значение системы
ВРЕМЯ ПРОСТОЯ	от 1 до 120 минут	20 минут	
ОДНОФАЗНЫЙ РЕЖИМ	ВКЛ / ВЫКЛ	ВЫКЛ	
БЫСТРЫЙ ПУСК	ВКЛ / ВЫКЛ	ВЫКЛ	
АВАРИЙНЫЙ РЕЖИМ	ВКЛ / ВЫКЛ	ВЫКЛ	
СБРОС ТЕПЛОВОГО НАСОСА	ВКЛ / ВЫКЛ	ВЫКЛ	
ОЧИСТКА СПИСКА ОШИБОК	ВКЛ / ВЫКЛ	ВЫКЛ	
СБРОС СИСТЕМЫ	ВКЛ / ВЫКЛ	ВЫКЛ	

14. Настройки

14.1 Стандартные настройки

В заводской конфигурации устройства управления тепловыми насосами по умолчанию заданы следующие значения:

Время переключения для нагревательных контуров 1 и 2 (дневной режим), предварительно задан только 1-й период переключения.

	По умолчанию	Диапазон настройки
--	--------------	--------------------

Понедельник – пятница	6:00 - 22:00	0:00 - 23:59
Суббота – воскресенье	7:00 - 23:00	0:00 - 23:59

Температура в помещении 1/ 2 значения по умолчанию без ночного понижения

Температура в помещении в дневном режиме	20 °C	от 5 до 30 °C
Температура в помещении в ночном режиме	20 °C	от 5 до 30 °C

Время включения программы приготовления горячей воды

Понедельник – воскресенье	0:00 - 24:00	0:00 - 23:59
---------------------------	--------------	--------------

Температура горячей воды

Дневная температура горячей воды	50 °C	ВЫКЛ / от 50 до 70 °C
Ночная температура горячей воды	50 °C	ВЫКЛ / от 50 до 70 °C

Крутизна графика нагрева

ОТОПИТЕЛЬНАЯ КРИВАЯ 1	0,6	0 - 5
ОТОПИТЕЛЬНАЯ КРИВАЯ 2	0,2	0 - 5

14.2 Программы отопления и приготовления горячей воды

В эти таблицы можно записывать индивидуально запрограммированные значения.

14.2.1 ОТОПИТЕЛЬНАЯ ПРОГРАММА / ОТОПИТЕЛЬНЫЙ КОНТУР 1

	Период включения I	Период включения II	Период включения III
ПН			
ВТ			
СР			
ЧТ			
ПТ			
СБ			
ВС			
ПН – ПТ			
СБ – ВС			
ПН – ВС			

14.2.2 ОТОПИТЕЛЬНАЯ ПРОГРАММА / ОТОПИТЕЛЬНЫЙ КОНТУР 2

	Период включения I	Период включения II	Период включения III
ПН			
ВТ			
СР			
ЧТ			
ПТ			
СБ			
ВС			
ПН – ПТ			
СБ – ВС			
ПН – ВС			

14.2.3 ПРОГРАММА НАГРЕВА ГВС

	Период включения I	Период включения II	Период включения III
ПН			
ВТ			
СР			
ЧТ			
ПТ			
СБ			
ВС			
ПН – ПТ			
СБ – ВС			
ПН – ВС			

14.3 Передача прибора

Объяснить пользователю принцип работы прибора и ознакомить его с правилами использования прибора.



Указание

Передать это руководство по эксплуатации и монтажу пользователю для бережного хранения. Обязательным является тщательное соблюдение всех указаний в настоящем руководстве. Они содержат важные сведения по технике безопасности, эксплуатации, монтажу и техобслуживанию прибора.

15. Вывод из эксплуатации

При необходимости вывода системы из эксплуатации следует перевести систему управления тепловым насосом в режим готовности. В результате функции защиты системы сохраняются (например, защита от замерзания).

Выключать систему летом не требуется. Модуль управления тепловыми насосами оснащен функцией автоматического переключения с летнего времени на зимнее.



Материальный ущерб
Подачу электропитания нельзя прерывать даже после завершения отопительного сезона. При отключении электропитания активная защита системы от замерзания не гарантируется.



Материальный ущерб
Следует соблюдать рабочие пределы температуры и минимальный объем циркулирующей воды со стороны потребления тепла (см. главу «Технические характеристики / Таблица параметров»).



Материальный ущерб
Когда тепловой насос полностью выключен и существует риск заморозков, необходимо слить воду из системы.

16. Поиск и устранение неисправностей



ПРЕДУПРЕЖДЕНИЕ поражение электрическим током

- ▶ Перед проведением любых работ следует обесточить устройство.

16.1 Индикация неисправностей на дисплее

Неисправности, возникающие в системе или на тепловом насосе, отображаются на дисплее. Для поиска неисправностей и анализа работы системы отопления/теплового насоса в меню ДИАГНОСТИКА можно просматривать все важные технологические данные и сведения об абонентах шины, а также тестировать реле.

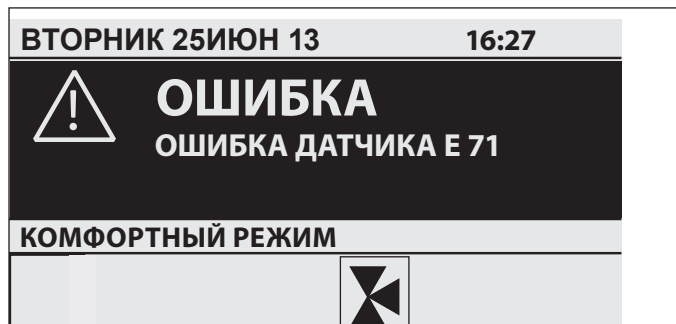
- ▶ При поиске неисправностей прежде чем открывать распределительную коробку, следует проанализировать все доступные параметры.

При срабатывании предохранительного теплового реле электрического аварийного / / дополнительного нагревателя это не отображается устройством управления тепловым насосом. Сброс предохранительного теплового реле осуществляется специалистом нажатием кнопки сброса. Причиной срабатывания предохранительного теплового реле в большинстве случаев является наличие воздуха в нагревательном контуре или очень незначительный объемный расход в системе отопления.

- ▶ Следует проверить объемный расход системы отопления и удалить из нее воздух.

16.2 Сообщение об ошибке

Если устройство регистрирует ошибку, она отображается в виде показанного ниже сообщения.



Если произошло несколько ошибок, отображается последняя из них. Необходимо сообщить об этом специалисту.

16.2.1 Типичные неисправности теплового насоса

См. главу «Таблица неисправностей».

16.2.2 Тепловой насос не работает

После замены регулятора или перезагрузки системы при помощи функции СБРОС СИСТЕМЫ тепловой насос не запускается:

Проверить выбранный на регуляторе тип теплового насоса, меню ДИАГНОСТИКА / СИСТЕМА / ТИП ТЕПЛООВОГО НАСОСА. Если это не тип «WPF MFG», необходимо снова выполнить «СБРОС СИСТЕМЫ» и выбрать правильный тип теплового насоса.

Тепловой насос находится в режиме ожидания [⏻].

- ▶ Перевести систему в программный режим.

Электроснабжение отключено; отображается период блокирования электроснабжения.

- ▶ Дождаться истечения периода блокирования. Тепловой насос снова запускается автоматически.

Запрос на генерирование тепла отсутствует.

- ▶ Проконтролировать заданные и фактические значения в пункте меню ИНФОРМАЦИЯ.

Возможно, используется несоответствующий предохранитель.

- ▶ См. главу «Технические характеристики / Таблица параметров».



Указание

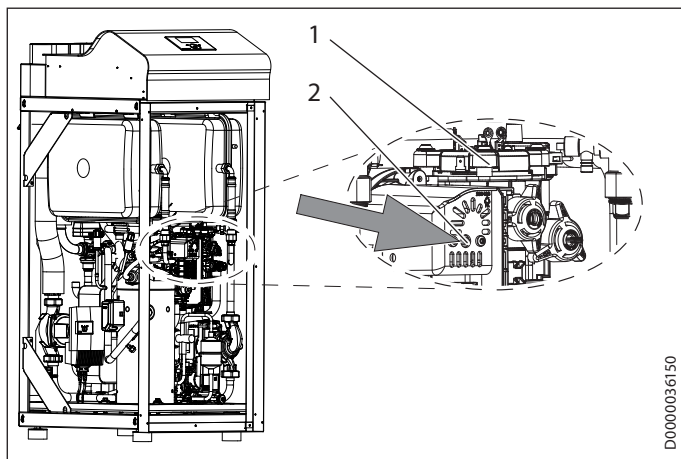
Тепловой насос можно повторно запустить только после устранения неисправности и выполнения сброса (параметр СБРОС ТЕПЛООВОГО НАСОСА).

Другие доступные для анализа параметры

- БЫСТРЫЙ ПУСК: быстрый запуск разрешено выполнять только специалистам нашей сервисной службы. При быстром запуске выполняется проверка компрессора теплового насоса.
- ТЕСТ РЕЛЕ: проверка всех реле в устройстве управления тепловыми насосами.

16.3 Сброс предохранительного ограничителя температуры

Если температура воды в системе отопления превышает 95 °С, электрический аварийный / дополнительный нагреватель отключается.

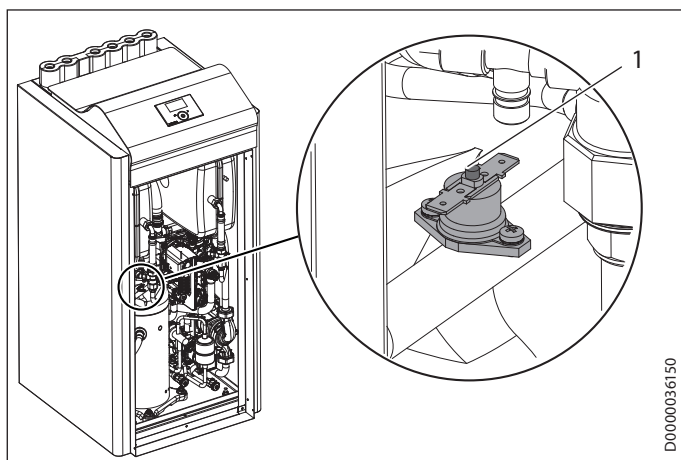


- 1 Устройство электрического аварийного / дополнительного нагрева
- 2 Кнопка сброса предохранительного ограничителя температуры

- ▶ Устранить причину неисправности.
- ▶ Нажатием кнопки сброса выполнить возврат предохранительного ограничителя температуры. Для этого нужно использовать заостренный предмет.
- ▶ Проверить, достаточен ли объемный расход циркулирующей воды в контуре отопления.

16.4 Сброс ограничителя температуры компрессора

Если температура горячего газа превысит 140 °С, компрессор отключается.



- 1 Кнопка сброса ограничителя температуры
- ▶ Отключить прибор от сети.
 - ▶ Устранить причину неисправности.
 - ▶ Нажатием кнопки сброса выполнить возврат предохранительного ограничителя температуры.

16.5 Таблица неисправностей

Список ошибок	Причина	Способ устранения
ОШИБКА ДАТЧИКА E 70	Датчик смесителя неисправен.	Проверить место крепления датчика на многофункциональном модуле (MFG) или заменить датчик.
ОШИБКА ДАТЧИКА E 71	Датчик источника тепла неисправен.	Проверить место крепления датчика на многофункциональном модуле (MFG) или заменить датчик.
ОШИБКА ДАТЧИКА E 72	Датчик подачи неисправен.	Проверить место крепления датчика на многофункциональном модуле (MFG) или заменить датчик.
ОШИБКА ДАТЧИКА E 73	Датчик обратной линии неисправен.	Проверить место крепления датчика на многофункциональном модуле (MFG) или заменить датчик.
ОШИБКА ДАТЧИКА E 75	Внешний датчик неисправен.	Проверить место крепления датчика на многофункциональном модуле (MFG) или заменить датчик.
ОШИБКА ДАТЧИКА E 76	Датчик горячей воды неисправен.	Проверить место крепления датчика на многофункциональном модуле (MFG) или заменить датчик.
ОШИБКА ДАТЧИКА E 80	Пульт дистанционного управления неисправен.	Проверить место крепления датчика на многофункциональном модуле (MFG) или заменить датчик.
ОШИБКА ДАТЧИКА E 130	Неисправен датчик высокого давления.	Проверить место крепления датчика на многофункциональном модуле (MFG) или заменить датчик.
ОШИБКА ДАТЧИКА E 128	Неисправен датчик низкого давления.	Проверить место крепления датчика на многофункциональном модуле (MFG) или заменить датчик.
ERR T VOR NHZ MFG	Неисправность датчика подачи электрического аварийного / дополнительного нагревателя в MFG.	Проверить место крепления датчика во многофункциональном модуле (MFG) или заменить датчик.
ERR T VOR WP MFG	Датчик линии подачи теплового насоса на многофункциональном модуле (MFG) неисправен.	Проверить место крепления датчика на многофункциональном модуле (MFG) или заменить датчик.
ERR T RUE MFG	Датчик обратной линии на многофункциональном модуле (MFG) неисправен.	Проверить место крепления датчика на многофункциональном модуле (MFG) или заменить датчик.
ERR T WW MFG	Датчик горячей воды на многофункциональном модуле (MFG) неисправен.	Проверить место крепления датчика на многофункциональном модуле (MFG) или заменить датчик.
HD ДАТЧИК МАКС	Сообщение о неисправности HD ДАТЧИК МАКС поступает в режиме отопления, если отключение из-за ошибки HD ДАТЧИК МАКС имело место не менее 5 раз в течение 5 минут работы компрессора. Сообщение о неисправности HD ДАТЧИК МАКС вносится в список неисправностей, что влечет за собой полное отключение системы. Отключение датчиком HD ДАТЧИК МАКС при достижении максимального значения является, в принципе, регулирующим выключением, сообщение о котором выводится на дисплей только с целью информации на время простоя и не вносится в список неисправностей. О наличии неисправности свидетельствует только накопление большого количества отключений в течение короткого времени, запись об этом вносится в список неисправностей.	Только при внесении неисправности в список: Проверить датчик контроля температуры в линии подачи и датчик высокого давления. Проверить объемный расход и температуру на стороне отопления.
МАКС ТЕМП ГОРЯЧЕГО ГАЗА	Если температура горячего газа превысит 130 °C, компрессор отключается на время минимального перерыва в работе. Это отключение является обычным регулирующим выключением, и сообщение о нем не вносится в список неисправностей. Для целей информации во время перерыва в работе на дисплей выводится сообщение о причине отключения.	Никакие меры принимать не требуется, поскольку выключение является регулирующим.
ВЫСОКОЕ ДАВЛЕНИЕ HD	После каждого пуска компрессора через 15 секунд проверяется по маркировке, открыто ли реле K9. Если это так, срабатывает реле контроля HD. Неисправность вносится в список неисправностей, и система отключается окончательно.	Проверить датчик контроля температуры в линии подачи и датчик высокого давления. Проверить объемный расход и температуру на стороне отопления.
НИЗКОЕ ДАВЛЕНИЕ ND	Если отключение имело место 5 раз в течение времени работы (время простоя умножить на 50 и добавить 20 минут), система отключается окончательно. Неисправность вносится в список неисправностей после первого обнаружения.	Проверить объемный расход и прокладку проводов на стороне отопления. Проверить объем заполнения хладагента.
МИН ИСТОЧНИК	Минимальная температура источника Температура источника тепла упала ниже заданного минимального значения. Неисправность вносится в список неисправностей. По окончании заданного времени перерыва в работе компрессор запускается снова.	Проверить и, при необходимости, изменить минимальное значение температуры источника тепла. Проверить объемный расход источника тепла: Проверить подключение источника тепла.
ОШИБКА КОНТАКТОРА	После двукратного отключения компрессора через 10 секунд проверяется, открыто ли реле K9. Если это так, контактор залипает. Неисправность вносится в список неисправностей, и система отключается окончательно.	Проверить контакторы K1 и K2 и заменить их.
ОШИБКА ПИТАНИЯ	После того, как компрессор запущен, давление должно вырасти в течение 10 секунд на 2 бар. Если это не так, имеет место неисправность, о чем после первого обнаружения производится запись, затем система отключается окончательно.	Неправильное направление вращения компрессора. Изменить направление вращения, переключив фазы.
БЛОК ЭНЕРГ	Предприятие энергоснабжения заблокировало тепловой насос (см. главу «Установка / Устранение неисправностей / Сообщение о неисправности / Тепловой насос не работает»).	Никаких действий не требуется. Если это указание не исчезает несмотря на разблокирование со стороны предприятия энергоснабжения, это означает, что сработало реле давления рассола (см. «ПРОВЕРКА ДАВЛЕНИЯ РАССОЛА»).

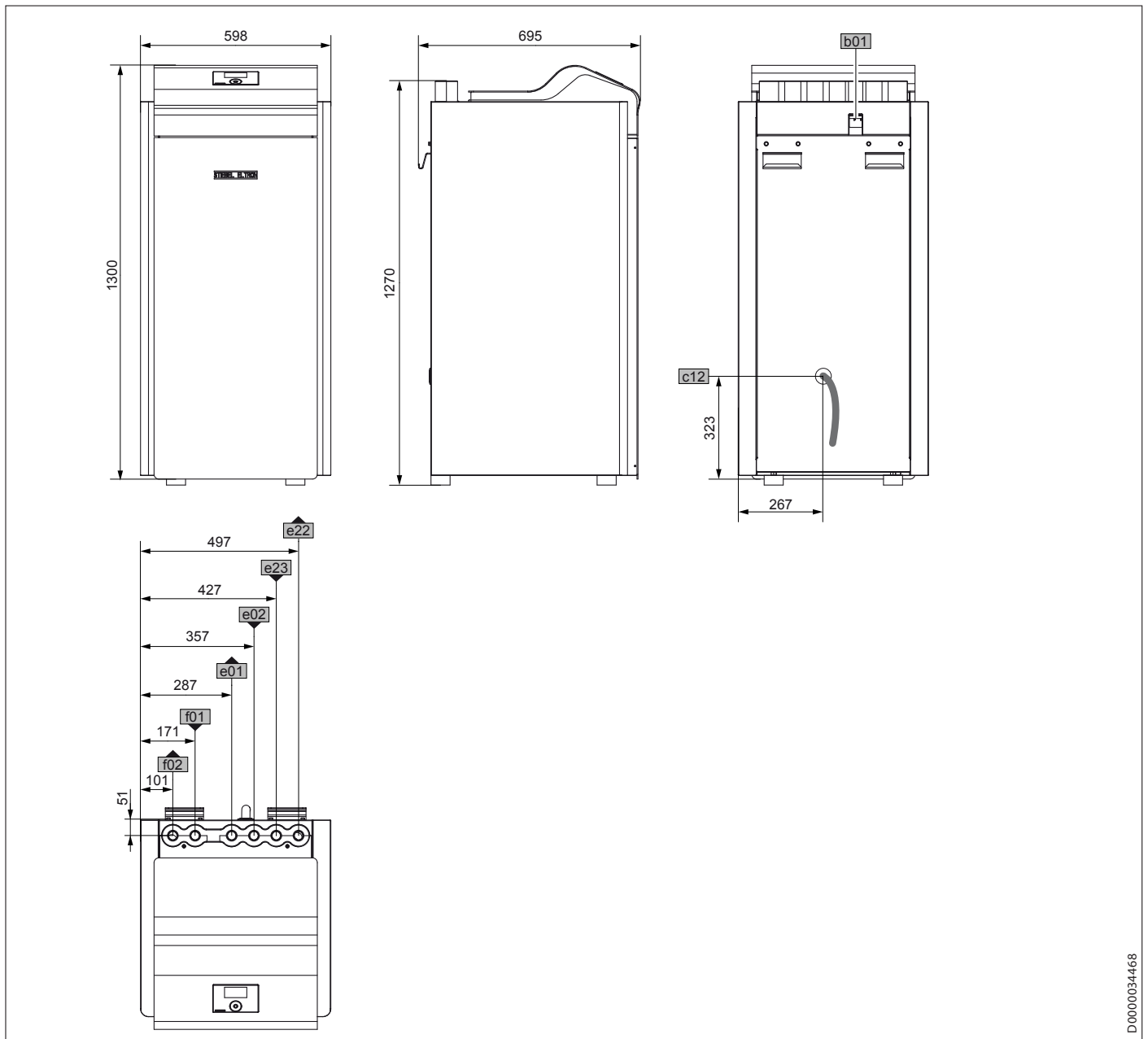
Список ошибок	Причина	Способ устранения
ПРОВЕРИТЬ ДАВЛ РАССОЛА	Слишком низкое давление в контуре рассола. Если это имеет место, значит, возникла утечка в контуре рассола, или тепловой насос заполнен недостаточным количеством рассола.	Проверить контур рассола на отсутствие утечки и, при необходимости, устранить негерметичность. Затем снова заполнить систему (см. главу «Установка / Монтаж / Установка системы источника тепла / Соединение и заполнение рассолом / Заполнение контура рассола»).
TO T VOR NHZ MFG	Неисправность датчика подачи электрического аварийного / дополнительного нагревателя в MFG.	Проверить клеммы кабеля связи или заменить кабель связи.
TO T VOR WP MFG	Датчик линии подачи теплового насоса на многофункциональном модуле (MFG) неисправен.	Проверить клеммы кабеля связи или заменить кабель связи.
TO T RUE MFG	Датчик обратной линии на многофункциональном модуле (MFG) неисправен.	Проверить клеммы кабеля связи или заменить кабель связи.
TO T WW MFG	Датчик горячей воды на многофункциональном модуле (MFG) неисправен.	Проверить клеммы кабеля связи или заменить кабель связи.
TO VOL HK MFG	Неисправность связи с MFG.	Проверить клеммы кабеля связи или заменить кабель связи.
TO P HK MFG	Неисправность связи с MFG.	Проверить клеммы кабеля связи или заменить кабель связи.
TO P SOL MFG	Неисправность связи с MFG.	Проверить клеммы кабеля связи или заменить кабель связи.
TO PU HK MFG	Неисправность связи насоса отопительного контура с MFG.	Проверить клеммы кабеля связи или заменить кабель связи.
TO PU SOL MFG	Неисправность связи насоса контура рассола с MFG.	Проверить клеммы кабеля связи или заменить кабель связи.
TO КЛАПАН MFG	Неисправность связи 3-ходового переключающего клапана с MFG.	Проверить клеммы кабеля связи или заменить кабель связи.
TO NHZ MFG	Неисправность связи электрического аварийного / дополнительного отопления в MFG.	Проверить клеммы кабеля связи или заменить кабель связи.
TO MFG	Таймаут MFG	Проверить клеммы кабеля связи или заменить кабель связи.
ERR NHZ MFG	Неисправность электрического аварийного / дополнительного нагревателя в MFG.	Проверить клеммы кабеля связи или заменить кабель связи.
ERR PU SOL MFG	Ошибка насоса рассола MFG.	Проверить клеммы кабеля связи или заменить кабель связи.
ERR КЛАПАН MFG	Ошибка 3-ходового переключающего клапана MFG.	Проверить клеммы кабеля связи или заменить кабель связи.
ERR PU HZK MFG	Ошибка насоса отопительного контура MFG.	Проверить клеммы кабеля связи или заменить кабель связи.

17. Техническое обслуживание

Рекомендуется раз в год приглашать специалиста для проведения технического контроля (определение фактического состояния) и, при необходимости, для выполнения работ по техническому обслуживанию (приведение в надлежащее состояние).

18. Технические характеристики

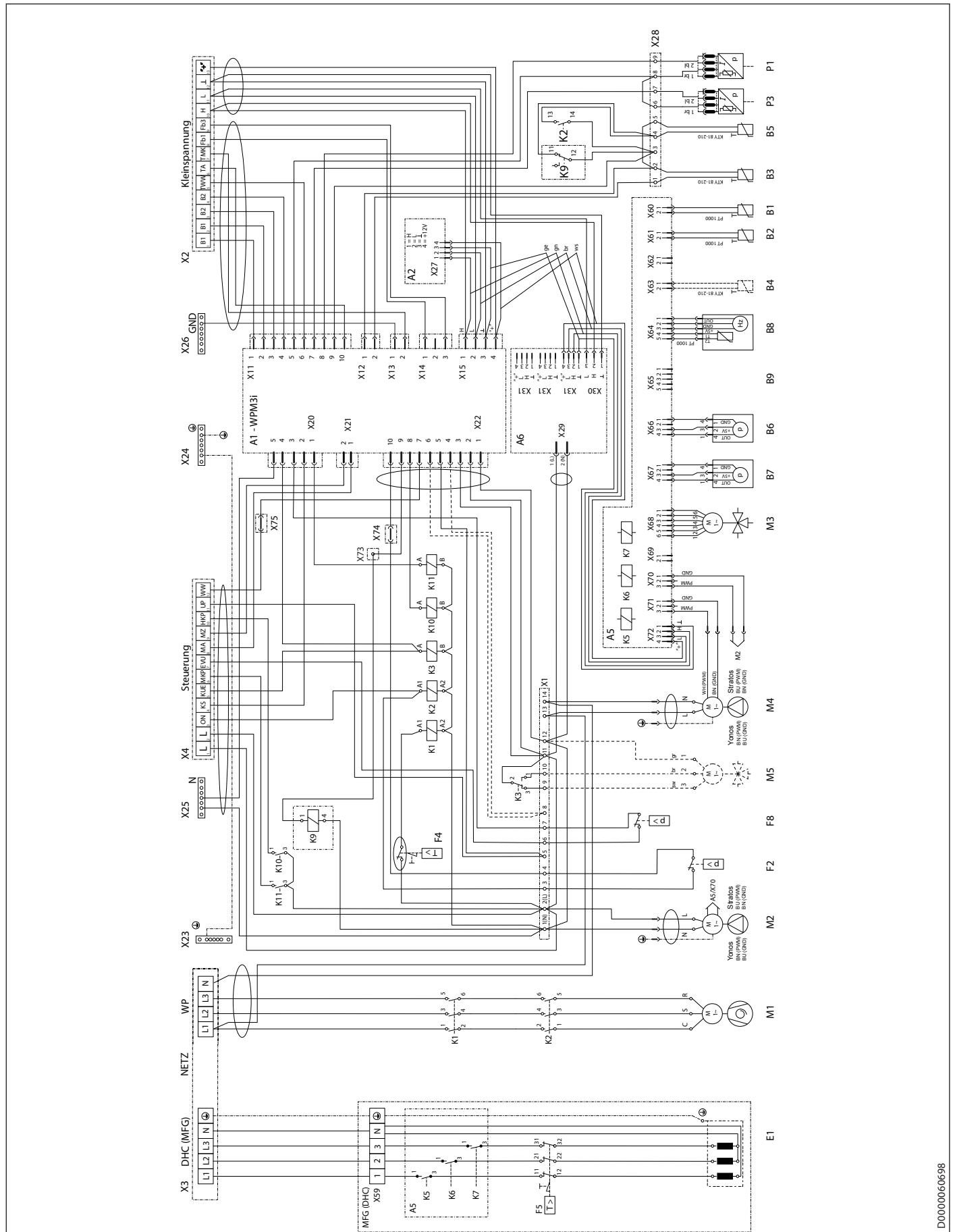
18.1 Размеры и подключения



D 0000034468

			WPF ...	WPF... cool	WPF ... S
b01	Ввод для электрических кабелей				
c12	Предохранительный клапан выпуск				
e01	Отопление – подача	Диаметр	MM	28	28
e02	Отопление – обратная линия	Диаметр	MM	28	28
e22	Подача резервуара	Диаметр	MM	28	28
e23	Обрат резервуара	Диаметр	MM	28	28
f01	Вход источника тепла	Диаметр	MM	28	28
f02	Выход источника тепла	Диаметр	MM	28	28

18.2 Электрическая схема WPF 04 | 04 cool | WPF 05 | 05 cool

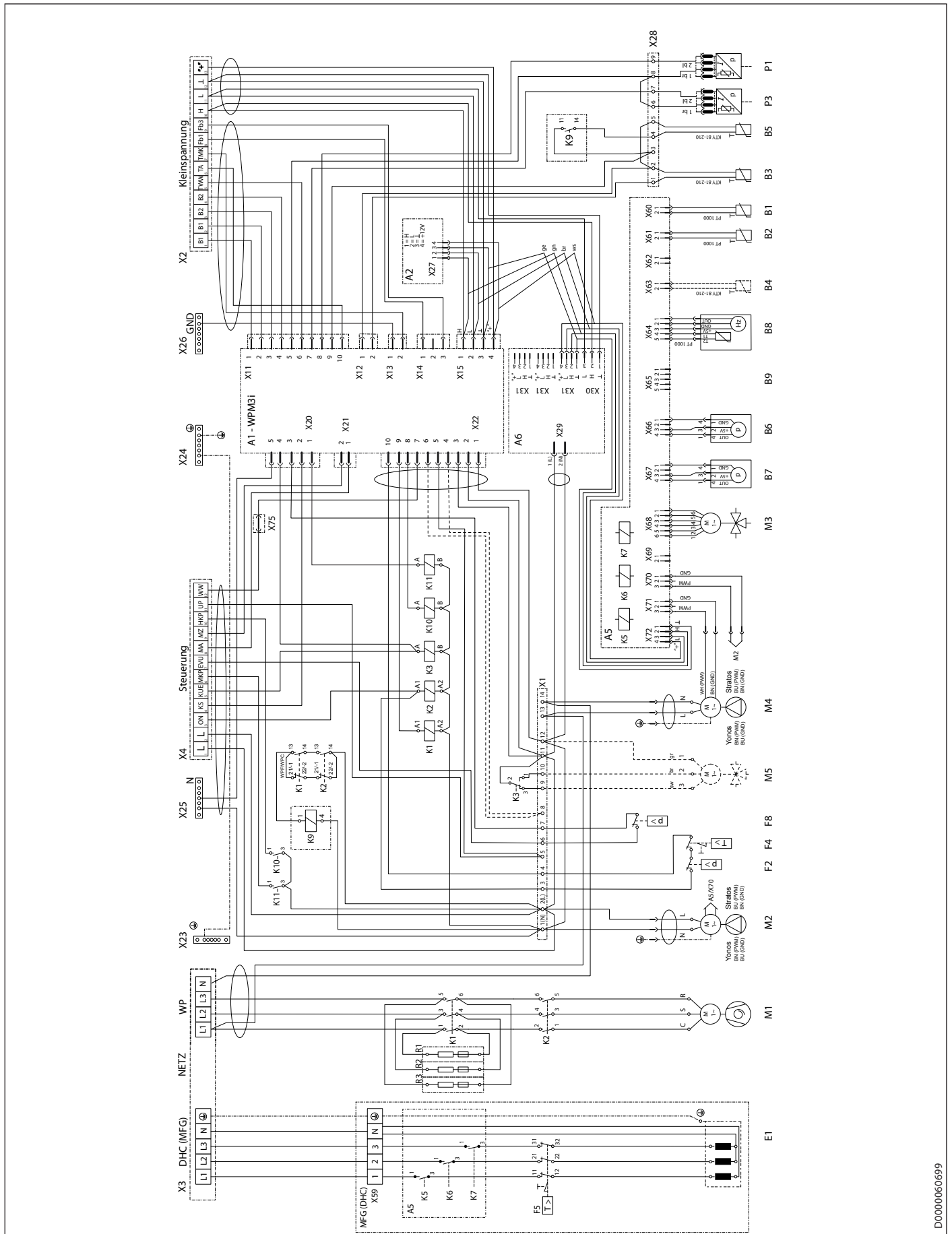


D0000060598

Условные обозначения на электрической схеме

A1	Устройство управления тепловым насосом WPM 3i	X26	Блок корпуса низковольтного напряжения
A2	Блок управления	X27	Соединительные клеммы для блока управления
A5	Электронный модуль MFG	X28	Соединительные клеммы внутреннего низковольтного напряжения
A6	Блок питания	X29	Подключение блока питания к электросети
B1	Датчик температуры подачи ТН	X30	Подключение блока питания к шине CAN
B2	Датчик температуры обратной линии ТН	X31	Подключение блока питания к шине CAN
B3	Датчик температуры источника тепла – обратная линия	X59	Блок клемм со стороны нагрузки MFG
B4	Датчик температуры в накопительном водонагревателе	X60	Разъем с шагом 2,5 (температура линии подачи теплового насоса)
B5	Датчик температуры горячего газа	X61	Разъем с шагом 2,5 (температура обратной линии теплового насоса)
B6	Датчик давления в отопительном контуре	X62	Не используется (температура обратной линии источника тепла)
B7	Датчик давления в контуре рассола	X63	Температура накопительного водонагревателя
B8	Объемный расход и температура в отопительном контуре	X64	Разъем с шагом 2,5 (температура и объемный расход системы отопления)
B9	Не используется (объемный расход и температура в контуре рассола)	X65	Не используется (температура и объемный расход в системе источника тепла)
E1	Проточный водонагреватель MFG	X66	Разъем с шагом 2,5 (давление в системе отопления)
F2	Реле высокого давления	X67	Разъем с шагом 2,5 (давление в системе источника тепла)
F4	Ограничитель температуры компрессора	X68	Разъем с шагом 2,5 (управление приводом переключающего клапана «отопление / горячее водоснабжение»)
F5	Предохранительный ограничитель температуры MFG	X69	Не используется
F8	Реле давления рассола	X70	Разъем с шагом 2,5 (управление насосом системы отопления: ШИМ или 1–10 В)
K1	Защитный контактор	X71	Разъем с шагом 2,5 (управление насосом системы источника тепла: ШИМ или 1–10 В)
K2	Пусковой контактор компрессора	X72	Разъем с шагом 2,5 (шина CAN)
K3	Реле переключающего клапана рассола	X73	Штекерный разъем (в кабельном канале)
K5	Реле MFG	X74	Штекерный разъем (в кабельном канале)
K6	Реле MFG	X75	Штекерный разъем (в кабельном канале)
K7	Реле MFG		
K9	Реле заедания контактора		
K10	Реле НКР		
K11	Реле МКР		
M1	Привод компрессора		
M2	Привод насоса отопительного контура		
M3	Привод переключающего клапана MFG (отопление / горячее водоснабжение)		
M4	Привод насоса рассола		
M5	Сервопривод клапана Отопление / Охлаждение		
P1	Датчик высокого давления		
P3	Датчик низкого давления		
R1	Пусковое сопротивление		
R2	Пусковое сопротивление		
R3	Пусковое сопротивление		
X1	Клеммная колодка внутр. 14-конт.		
X2	Соединительные клеммы внешнего низковольтного напряжения		
X3	Соединительные клеммы внешней сети		
X4	Соединительные клеммы внешнего управления		
X11	Гнездовой штекер датчика температуры WPM3i		
X12	Гнездовой штекер температуры источника тепла WPM3i		
X13	Гнездовой штекер температуры контура смесителя WPM3i		
X14	Гнездовой штекер пульта дистанционного управления WPM3i		
X15	Гнездовой штекер шины WPM3i		
X20	Гнездовой штекер насосов и контакт для подключения предприятия энергоснабжения WPM3i		
X21	Гнездовой штекер управления смесителем WPM3i		
X22	Гнездовой штекер управления		
X23	Блок заземления подключения к сети		
X24	Блок заземления управления		
X25	Блок N управления		

18.3 Электрическая схема WPF 07 | 07 cool | WPF 10 | 10 cool | WPF 13 | 13 cool | WPF 16 | 16 cool

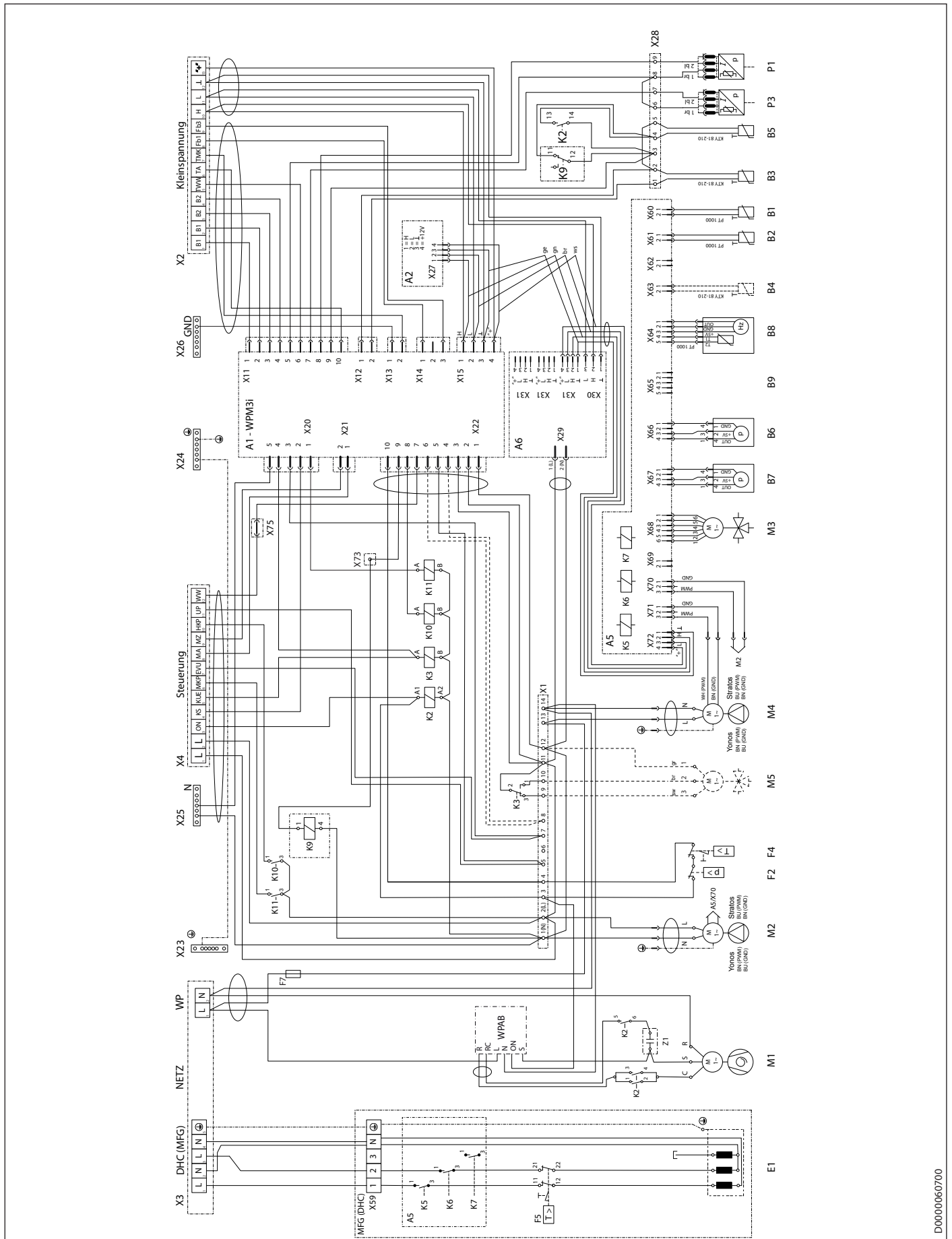


D0000060699

Условные обозначения на электрической схеме

A1	Устройство управления тепловым насосом WPM 3i	X26	Блок корпуса низковольтного напряжения
A2	Блок управления	X27	Соединительные клеммы для блока управления
A5	Электронный модуль MFG	X28	Соединительные клеммы внутреннего низковольтного напряжения
A6	Блок питания	X29	Подключение блока питания к электросети
B1	Датчик температуры подачи ТН	X30	Подключение блока питания к шине CAN
B2	Датчик температуры обратной линии ТН	X31	Подключение блока питания к шине CAN
B3	Датчик температуры источника тепла – обратная линия	X59	Блок клемм со стороны нагрузки MFG
B4	Не используется (датчик температуры накопительного водонагревателя, только WPC)	X60	Разъем с шагом 2,5 (температура линии подачи теплового насоса)
B5	Датчик температуры горячего газа	X61	Разъем с шагом 2,5 (температура обратной линии теплового насоса)
B6	Датчик давления в отопительном контуре	X62	Не используется (температура обратной линии источника тепла)
B7	Датчик давления в контуре рассола	X63	Не используется (температура накопительного водонагревателя, только WPC)
B8	Объемный расход и температура в отопительном контуре	X64	Разъем с шагом 2,5 (температура и объемный расход системы отопления)
B9	Не используется (объемный расход и температура в контуре рассола)	X65	Не используется (температура и объемный расход в системе источника тепла)
E1	Проточный водонагреватель MFG	X66	Разъем с шагом 2,5 (давление в системе отопления)
F2	Реле высокого давления	X67	Разъем с шагом 2,5 (давление в системе источника тепла)
F4	Ограничитель температуры компрессора	X68	Разъем с шагом 2,5 (управление приводом переключающего клапана «отопление / горячее водоснабжение»)
F5	Предохранительный ограничитель температуры MFG	X69	Не используется
F8	Реле давления рассола	X70	Разъем с шагом 2,5 (управление насосом системы отопления: ШИМ или 1–10 В)
K1	Защитный контактор	X71	Разъем с шагом 2,5 (управление насосом системы источника тепла: ШИМ или 1–10 В)
K2	Пусковой контактор компрессора	X72	Разъем с шагом 2,5 (шина CAN)
K3	Реле переключающего клапана рассола	X75	Штекерный разъем (в кабельном канале)
K5	Реле MFG		
K6	Реле MFG		
K7	Реле MFG		
K9	Реле заедания контактора		
K10	Реле НКР		
K11	Реле МКР		
M1	Привод компрессора		
M2	Привод насоса отопительного контура		
M3	Привод переключающего клапана MFG (отопление / горячее водоснабжение)		
M4	Привод насоса рассола		
M5	Сервопривод клапана Отопление / Охлаждение		
P1	Датчик высокого давления		
P3	Датчик низкого давления		
R1	Пусковое сопротивление		
R2	Пусковое сопротивление		
R3	Пусковое сопротивление		
X1	Клеммная колодка внутр. 14-конт.		
X2	Соединительные клеммы внешнего низковольтного напряжения		
X3	Соединительные клеммы внешней сети		
X4	Соединительные клеммы внешнего управления		
X11	Гнездовой штекер датчика температуры WPM3i		
X12	Гнездовой штекер температуры источника тепла WPM3i		
X13	Гнездовой штекер температуры контура смесителя WPM3i		
X14	Гнездовой штекер пульта дистанционного управления WPM3i		
X15	Гнездовой штекер шины WPM3i		
X20	Гнездовой штекер насосов и контакт для подключения предприятия энергоснабжения WPM3i		
X21	Гнездовой штекер управления смесителем WPM3i		
X22	Гнездовой штекер управления		
X23	Блок заземления подключения к сети		
X24	Блок заземления управления		
X25	Блок N управления		

18.4 Электрическая схема WPF 05 S | WPF 07 S | WPF 10 S | WPF 13 S



D000.0060700

Условные обозначения на электрической схеме

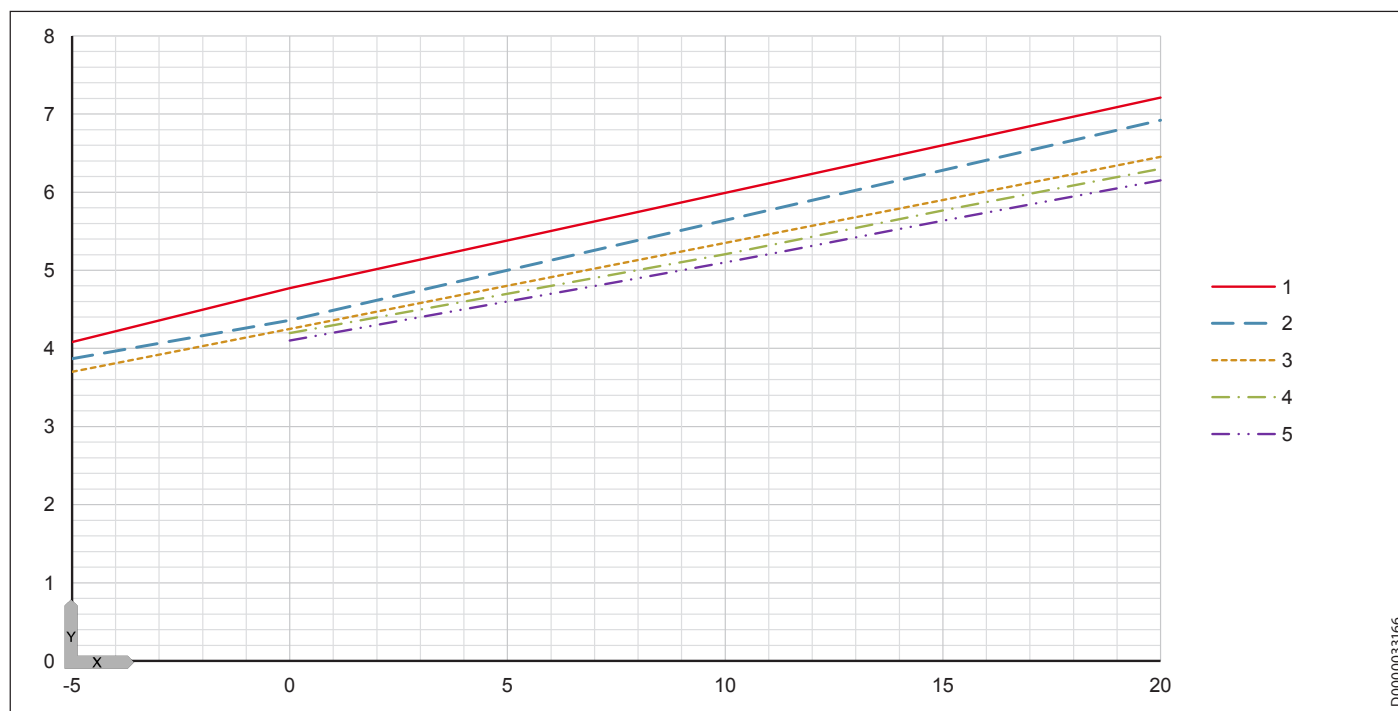
A1	Устройство управления тепловым насосом WPM 3i	X29	Подключение блока питания к электросети
A2	Блок управления	X30	Подключение блока питания к шине CAN
A5	Электронный модуль MFG	X31	Подключение блока питания к шине CAN
A6	Блок питания	X59	Блок клемм со стороны нагрузки MFG
B1	Датчик температуры подачи ТН	X60	Разъем с шагом 2,5 (температура линии подачи теплового насоса)
B2	Датчик температуры обратной линии ТН	X61	Разъем с шагом 2,5 (температура обратной линии теплового насоса)
B3	Датчик температуры источника тепла – обратная линия	X62	Не используется (температура обратной линии источника тепла)
B4	Не используется (датчик температуры накопительного водонагревателя, только WPC)	X63	Не используется (температура накопительного водонагревателя, только WPC)
B5	Датчик температуры горячего газа	X64	Разъем с шагом 2,5 (температура и объемный расход системы отопления)
B6	Датчик давления в отопительном контуре	X65	Не используется (температура и объемный расход в системе источника тепла)
B7	Датчик давления в контуре рассола	X66	Разъем с шагом 2,5 (давление в системе отопления)
B8	Объемный расход и температура в отопительном контуре	X67	Разъем с шагом 2,5 (давление в системе источника тепла)
B9	Не используется (объемный расход и температура в контуре рассола)	X68	Разъем с шагом 2,5 (управление приводом переключающего клапана «отопление / горячее водоснабжение»)
E1	Проточный водонагреватель MFG	X69	Не используется
F2	Реле высокого давления	X70	Разъем с шагом 2,5 (управление насосом системы отопления: ШИМ или 1–10 В)
F4	Ограничитель температуры компрессора	X71	Разъем с шагом 2,5 (управление насосом системы источника тепла: ШИМ или 1–10 В)
F5	Предохранительный ограничитель температуры MFG	X72	Разъем с шагом 2,5 (шина CAN)
F7	Слаботочный предохранитель подключения ТН	X73	Штекерный разъем (в кабельном канале)
K2	Пусковой контактор компрессора	X75	Штекерный разъем (в кабельном канале)
K3	Реле переключающего клапана рассола	Z1	Рабочий конденсатор компрессора
K5	Реле MFG		
K6	Реле MFG		
K7	Реле MFG		
K9	Реле заедания контактора		
K10	Реле НКР		
K11	Реле МКР		
M1	Привод компрессора	WPAB	Устройство плавного пуска
M2	Привод насоса отопительного контура		
M3	Привод переключающего клапана MFG (отопление / горячее водоснабжение)		
M4	Привод насоса рассола		
M5	Сервопривод клапана Отопление / Охлаждение		
P1	Датчик высокого давления		
P3	Датчик низкого давления		
X1	Клеммная колодка внутр. 14-конт.		
X2	Соединительные клеммы внешнего низковольтного напряжения		
X3	Соединительные клеммы внешней сети		
X4	Соединительные клеммы внешнего управления		
X11	Гнездовой штекер датчика температуры WPM3i		
X12	Гнездовой штекер температуры источника тепла WPM3i		
X13	Гнездовой штекер температуры контура смесителя WPM3i		
X14	Гнездовой штекер пульта дистанционного управления WPM3i		
X15	Гнездовой штекер шины WPM3i		
X20	Гнездовой штекер насосов и контакт для подключения предприятия энергоснабжения WPM3i		
X21	Гнездовой штекер управления смесителем WPM3i		
X22	Гнездовой штекер управления		
X23	Блок заземления подключения к сети		
X24	Блок заземления управления		
X25	Блок N управления		
X26	Блок корпуса низковольтного напряжения		
X27	Соединительные клеммы для блока управления		
X28	Соединительные клеммы внутреннего низковольтного напряжения		

18.5 Диаграмма мощности WPF 04 | WPF 04 cool

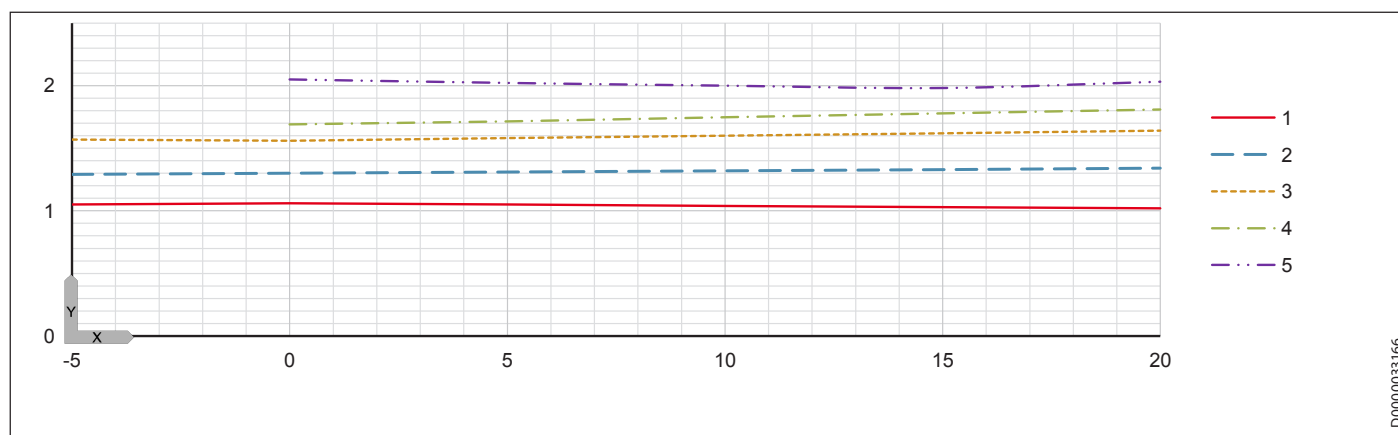
Обозначения в диаграмме мощности

- Y Теплопроизводительность [кВт] / Потребляемая мощность [кВт] / Коэффициент мощности ϵ [-]
- X Температура среды WQA на входе [°C]
- 1 Температура в линии подачи 35 °C
- 2 Температура в линии подачи 45 °C
- 3 Температура в линии подачи 55 °C
- 4 Температура в линии подачи 60 °C
- 5 Температура в линии подачи 65 °C

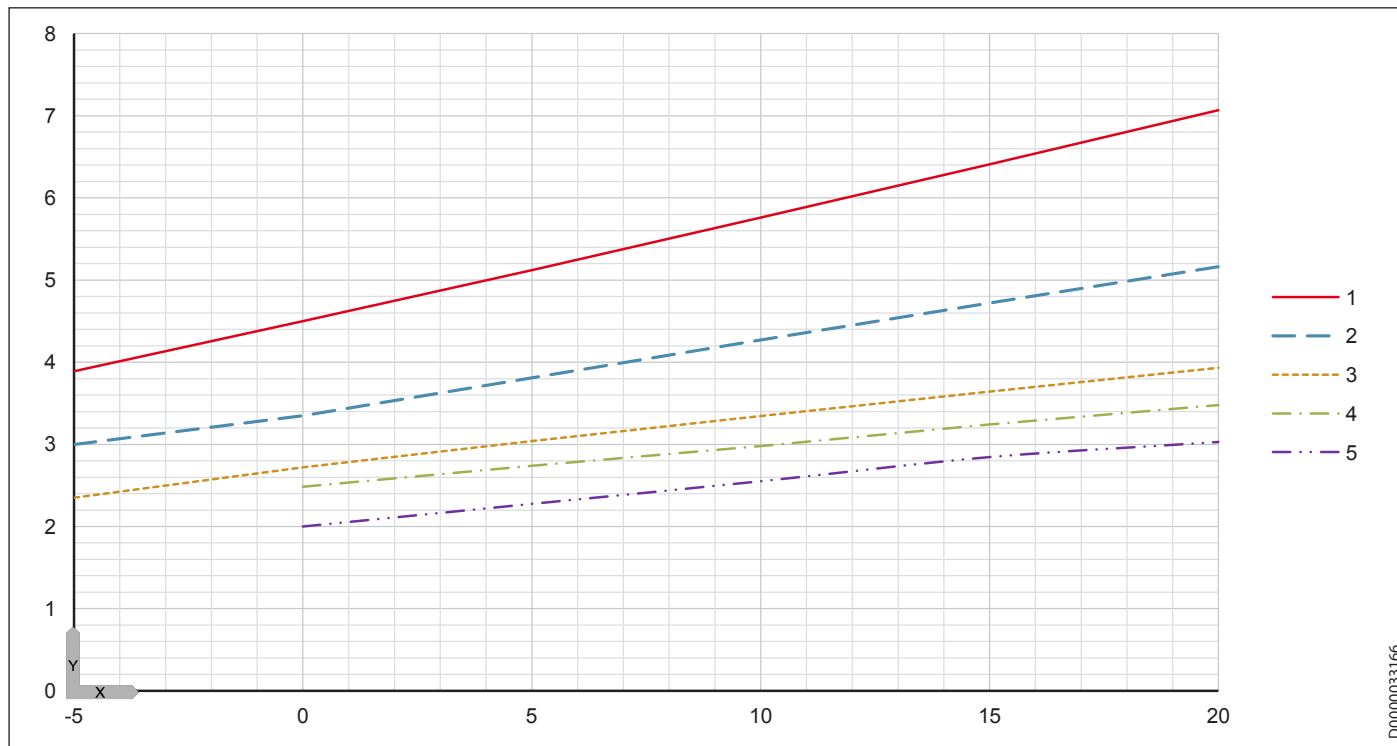
Теплопроизводительность



Потребляемая мощность



Коэффициент эффективности



D0000033166

18.6 Диаграмма мощности WPF 05 | WPF 05 cool

Обозначения в диаграмме мощности

Y Теплопроизводительность [кВт] / Потребляемая мощность [кВт] / Коэффициент мощности ϵ [-]

X Температура среды WQA на входе [°C]

1 Температура в линии подачи 35 °C

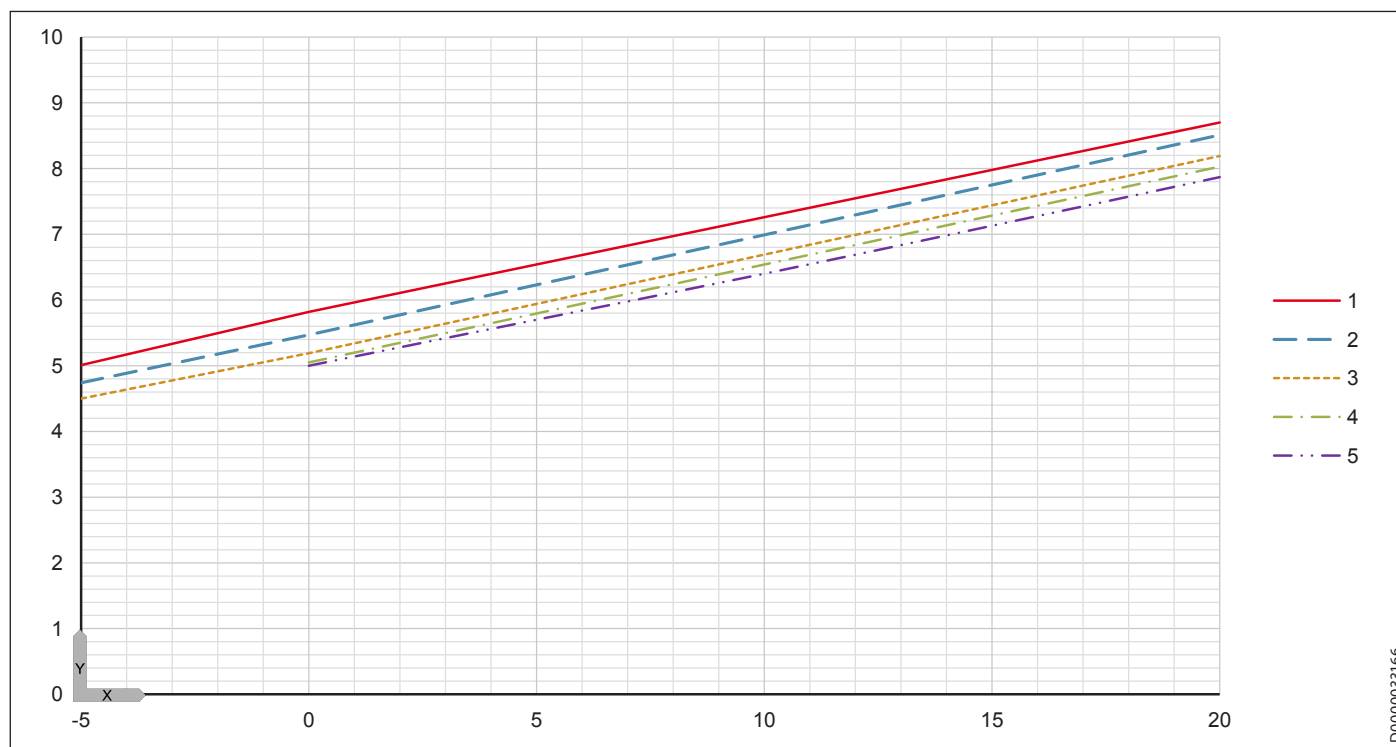
2 Температура в линии подачи 45 °C

3 Температура в линии подачи 55 °C

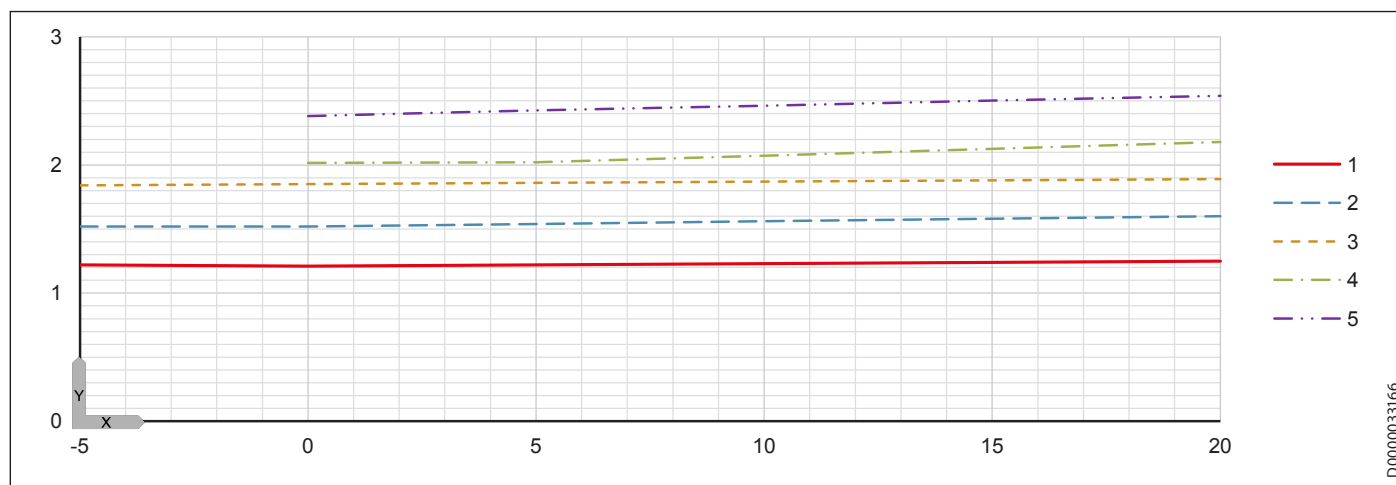
4 Температура в линии подачи 60 °C

5 Температура в линии подачи 65 °C

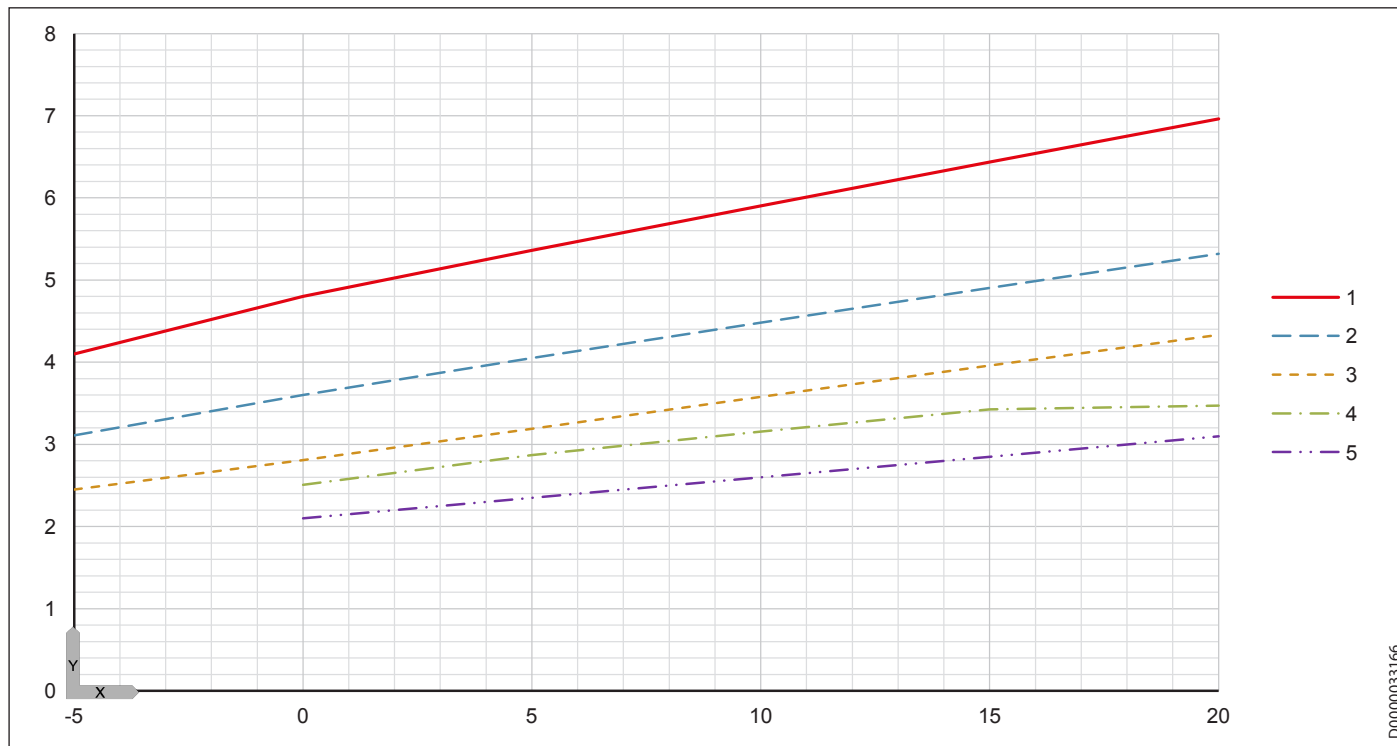
Теплопроизводительность



Потребляемая мощность



Коэффициент эффективности



D000003166

18.7 Диаграмма мощности WPF 07 | WPF 07 cool

Обозначения в диаграмме мощности

Y Теплопроизводительность [кВт] / Потребляемая мощность [кВт] / Коэффициент мощности ϵ [-]

X Температура среды WQA на входе [°C]

1 Температура в линии подачи 35 °C

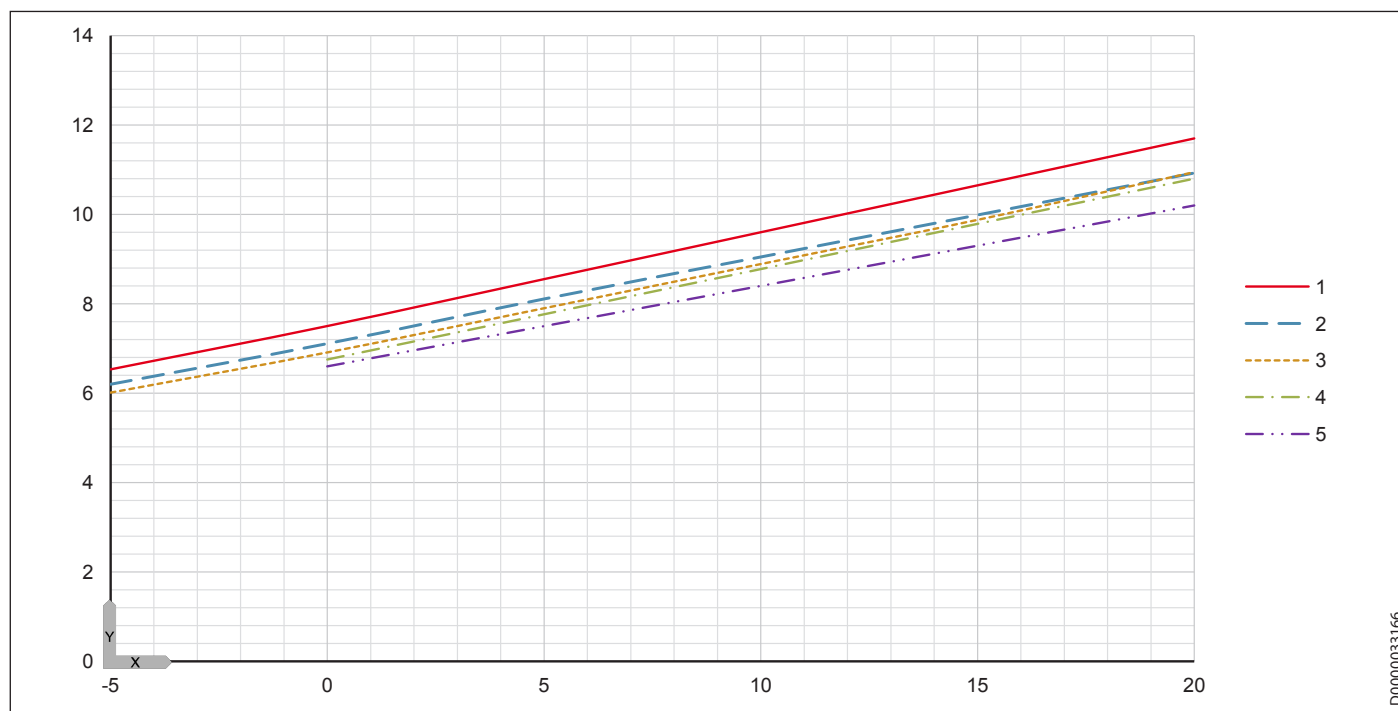
2 Температура в линии подачи 45 °C

3 Температура в линии подачи 55 °C

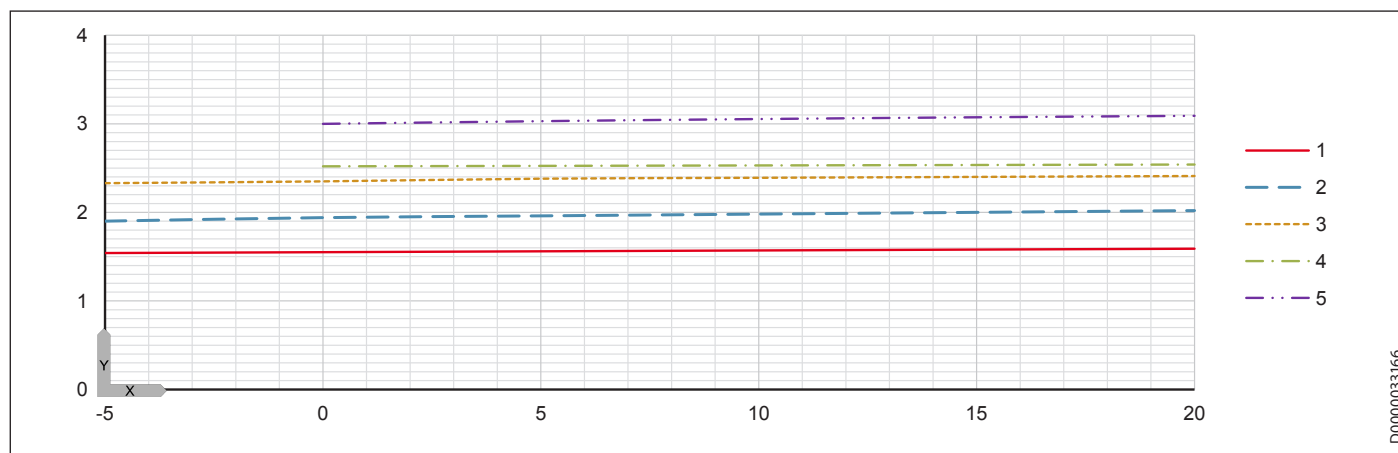
4 Температура в линии подачи 60 °C

5 Температура в линии подачи 65 °C

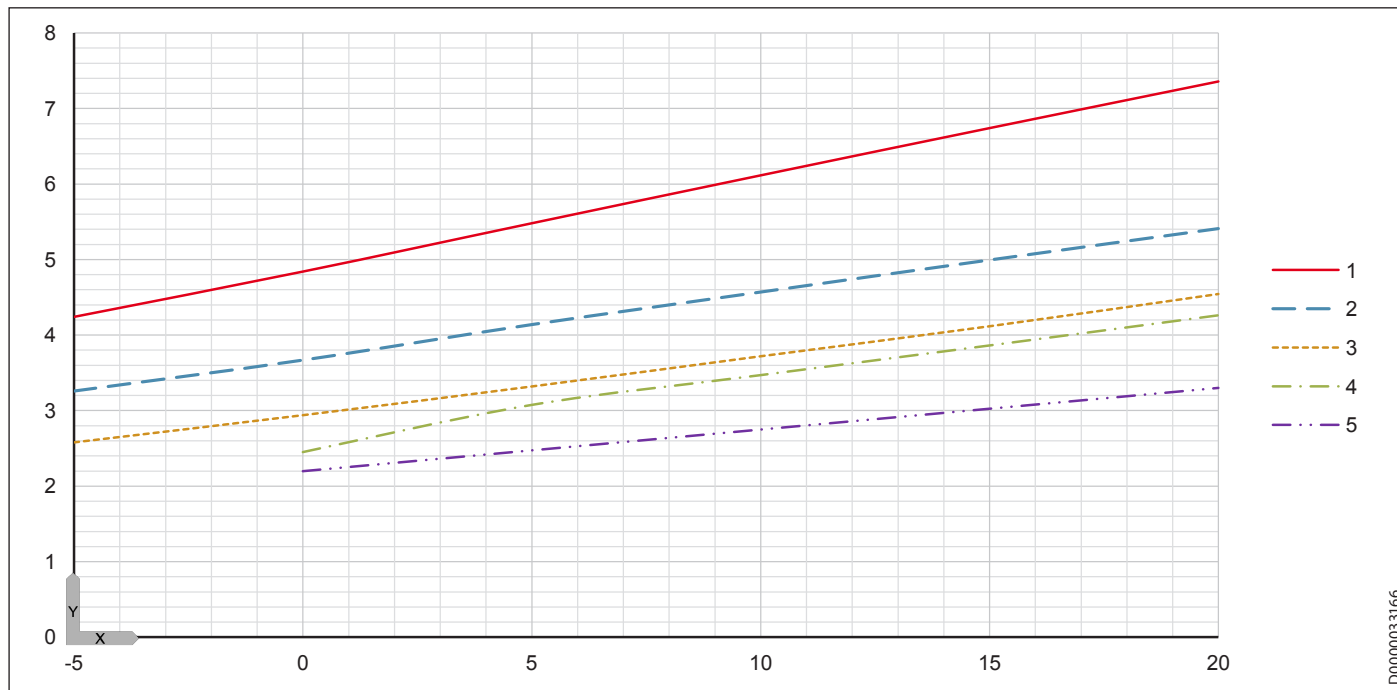
Теплопроизводительность



Потребляемая мощность



Коэффициент эффективности



D0000033166

18.8 Диаграмма мощности WPF 10 | WPF 10 cool

Обозначения в диаграмме мощности

Y Теплопроизводительность [кВт] / Потребляемая мощность [кВт] / Коэффициент мощности ϵ [-]

X Температура среды WQA на входе [°C]

1 Температура в линии подачи 35 °C

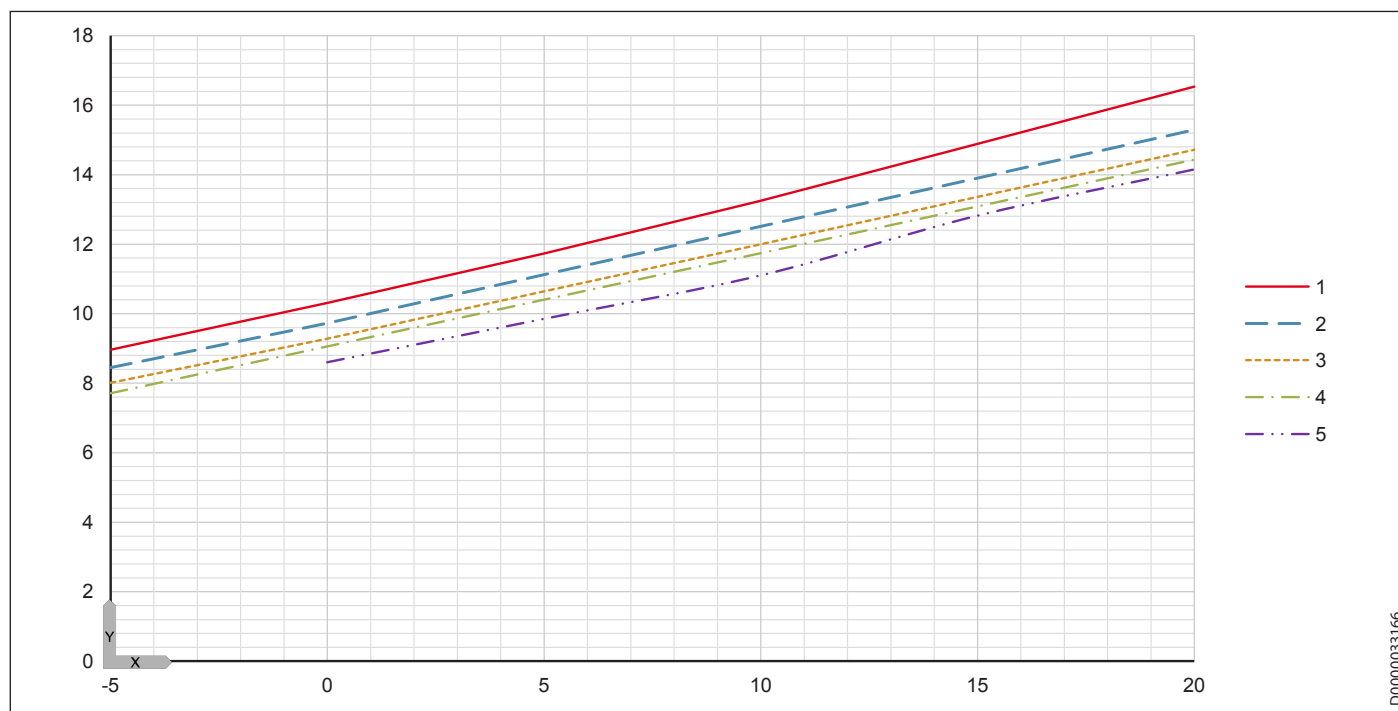
2 Температура в линии подачи 45 °C

3 Температура в линии подачи 55 °C

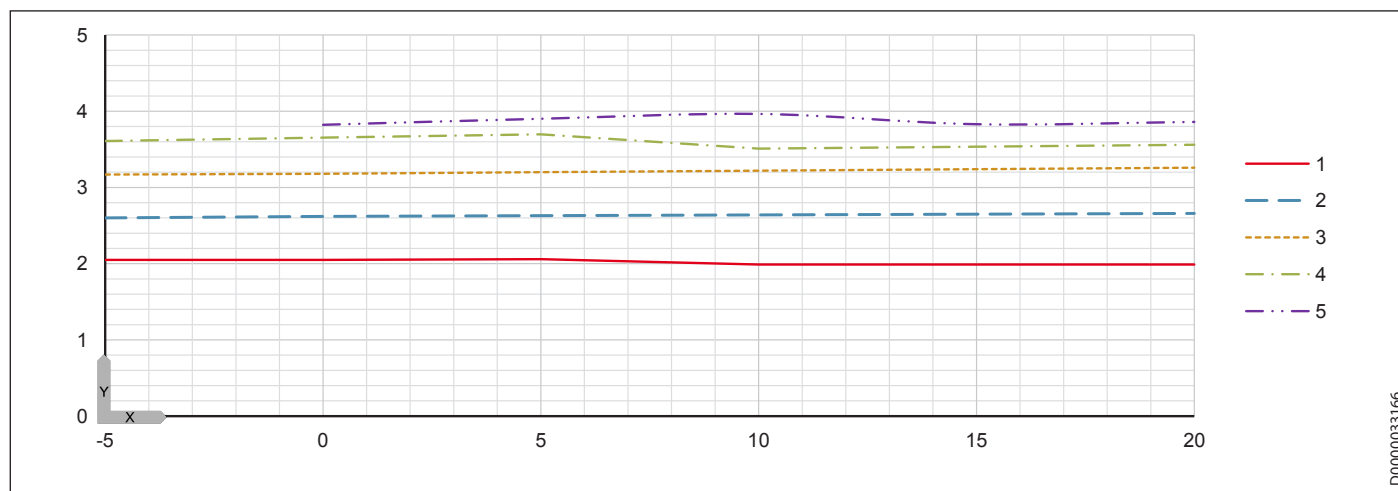
4 Температура в линии подачи 60 °C

5 Температура в линии подачи 65 °C

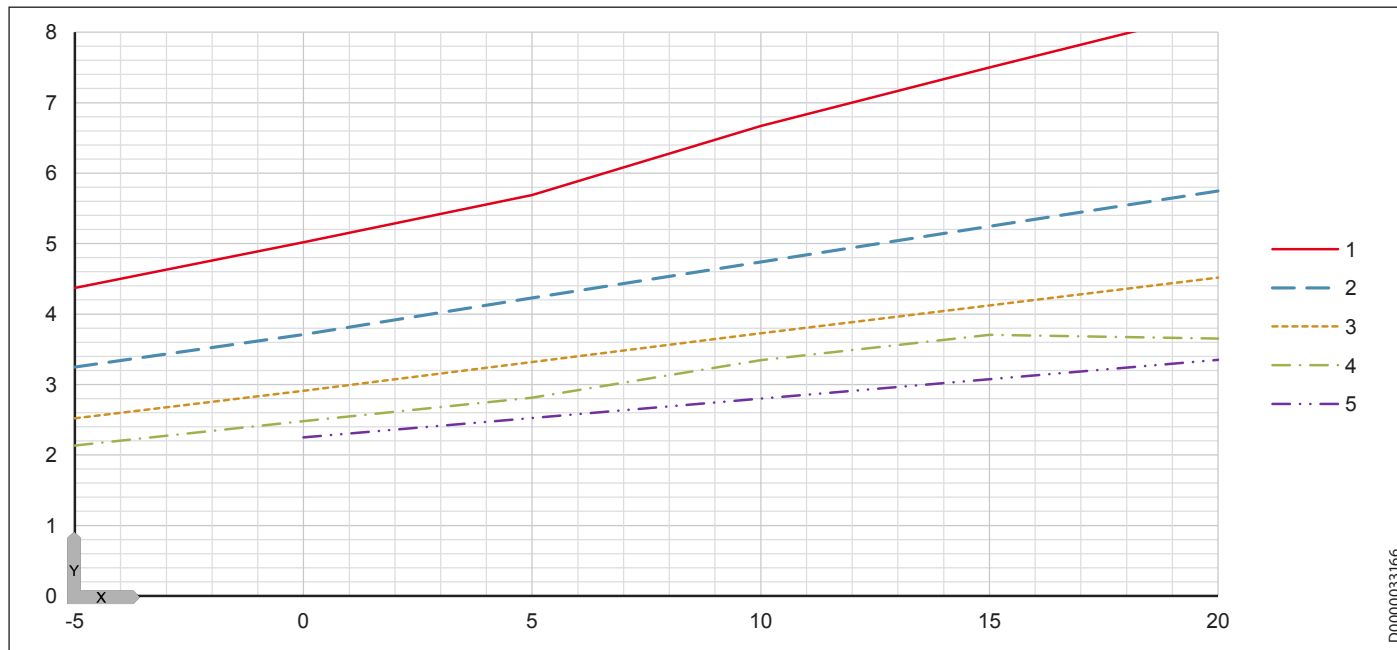
Теплопроизводительность



Потребляемая мощность



Коэффициент эффективности



D000003166

18.9 Диаграмма мощности WPF 13 | WPF 13 cool

Обозначения в диаграмме мощности

Y Теплопроизводительность [кВт] / Потребляемая мощность [кВт] / Коэффициент мощности ϵ [-]

X Температура среды WQA на входе [°C]

1 Температура в линии подачи 35 °C

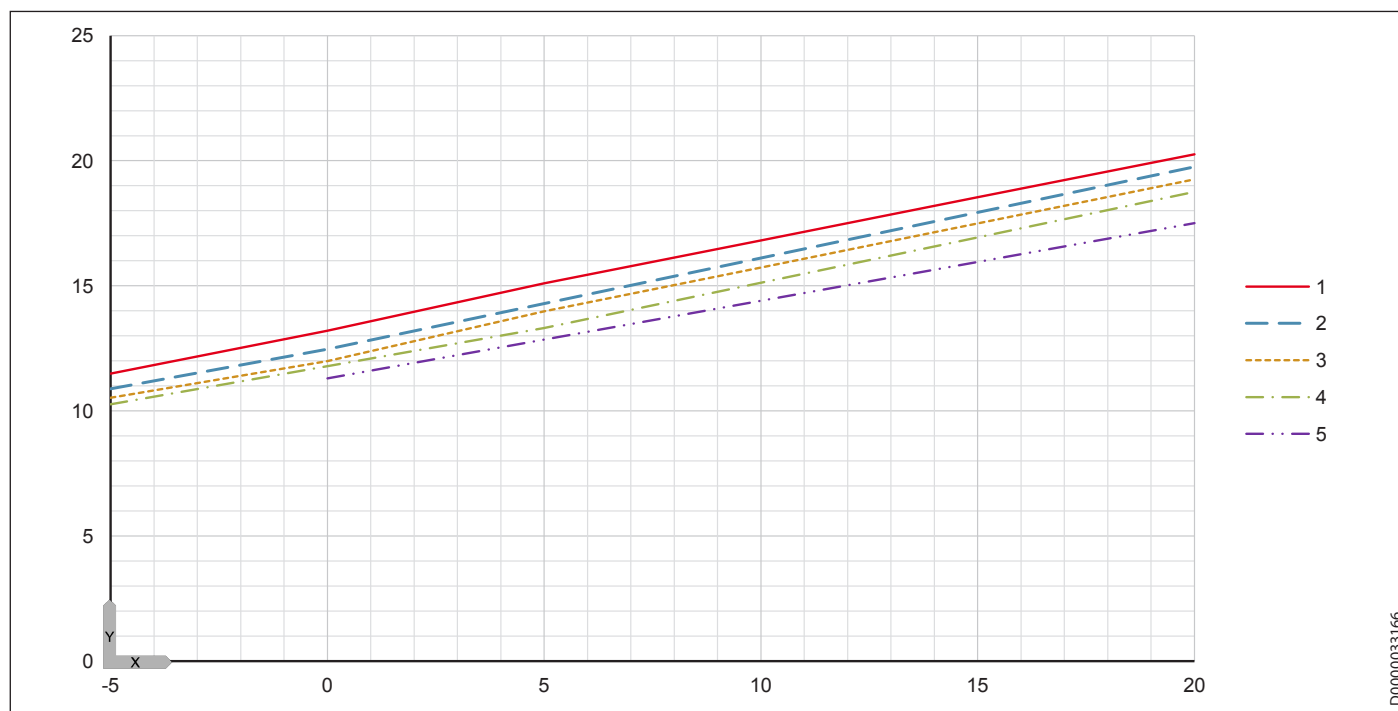
2 Температура в линии подачи 45 °C

3 Температура в линии подачи 55 °C

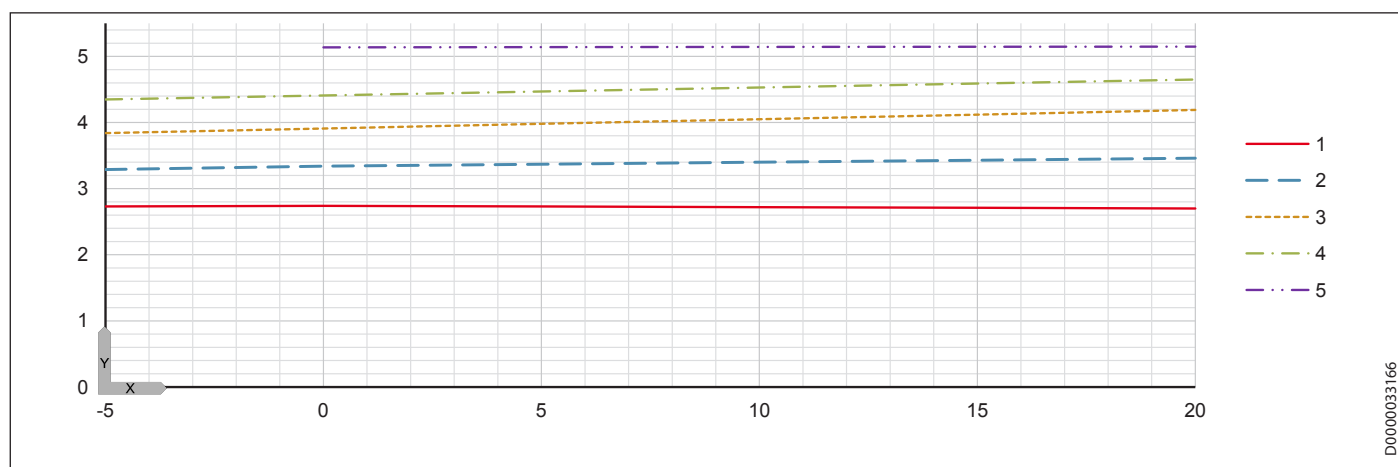
4 Температура в линии подачи 60 °C

5 Температура в линии подачи 65 °C

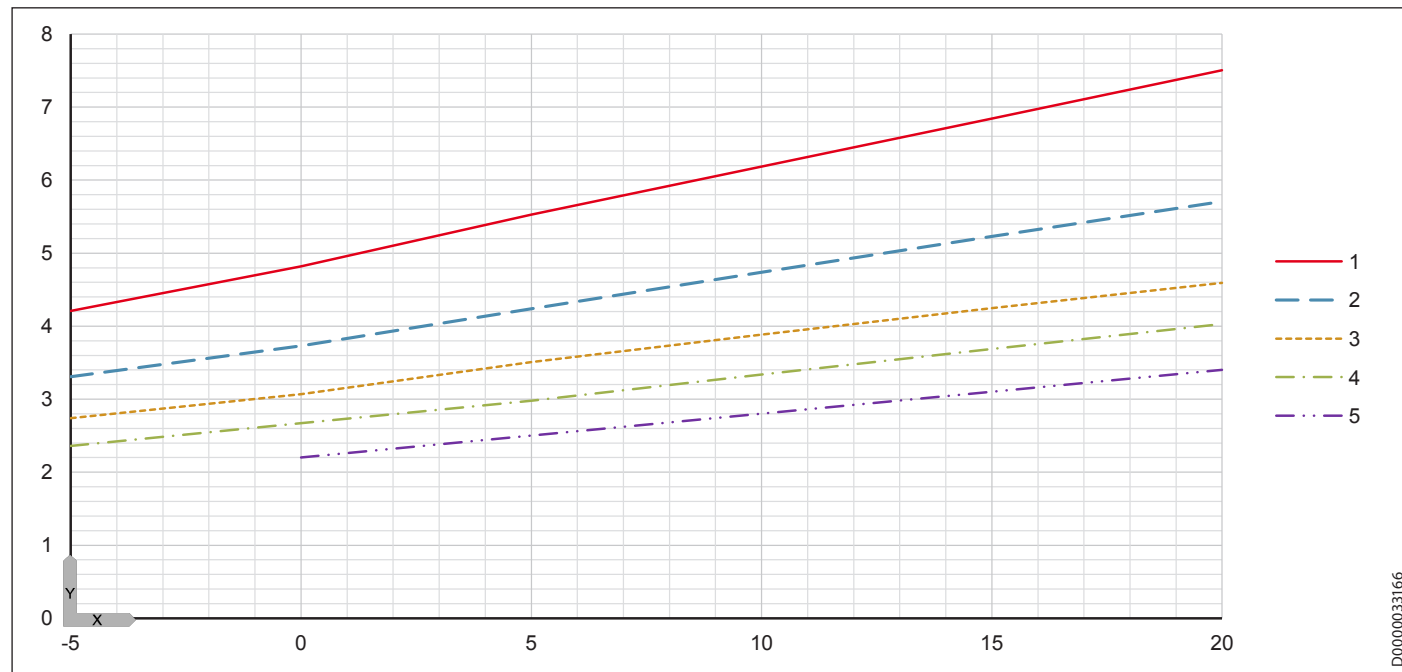
Теплопроизводительность



Потребляемая мощность



Коэффициент эффективности



D0000033166

18.10 Диаграмма мощности WPF 16 | WPF 16 cool

Обозначения в диаграмме мощности

Y Теплопроизводительность [кВт] / Потребляемая мощность [кВт] / Коэффициент мощности ϵ [-]

X Температура среды WQA на входе [°C]

1 Температура в линии подачи 35 °C

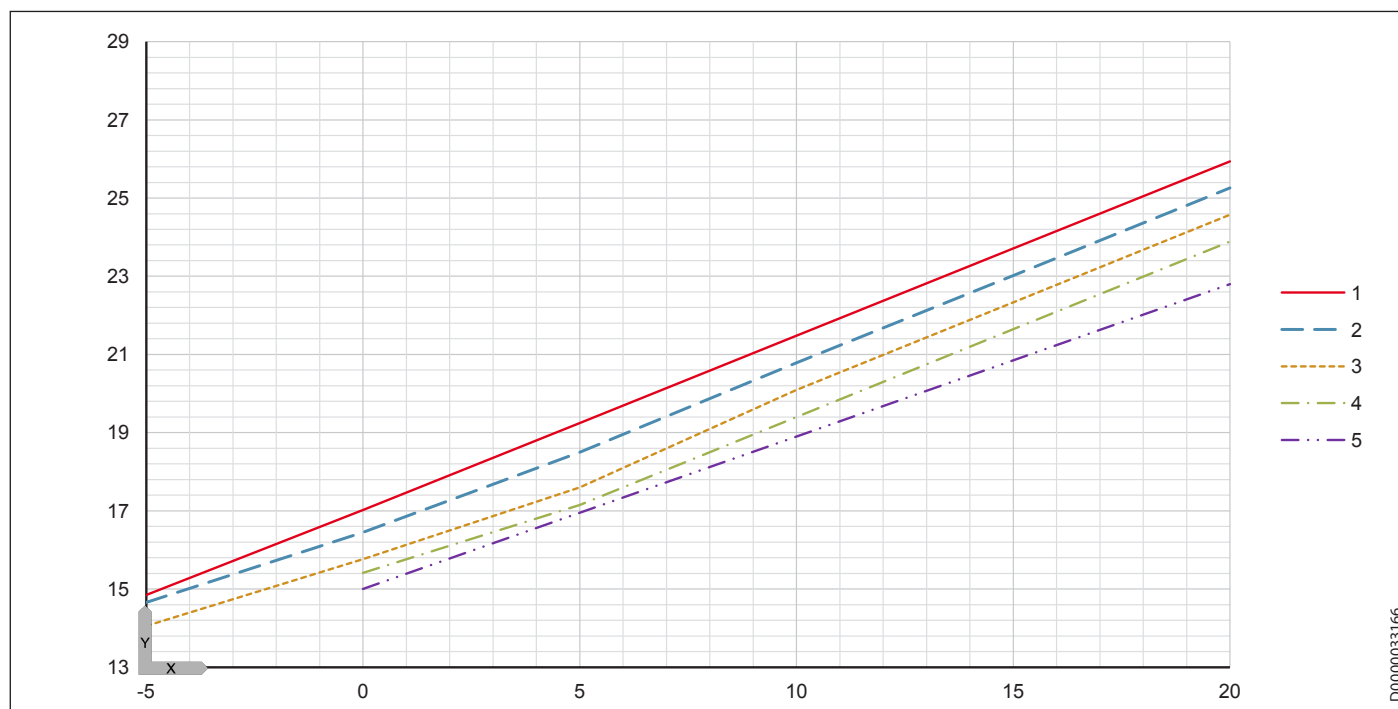
2 Температура в линии подачи 45 °C

3 Температура в линии подачи 55 °C

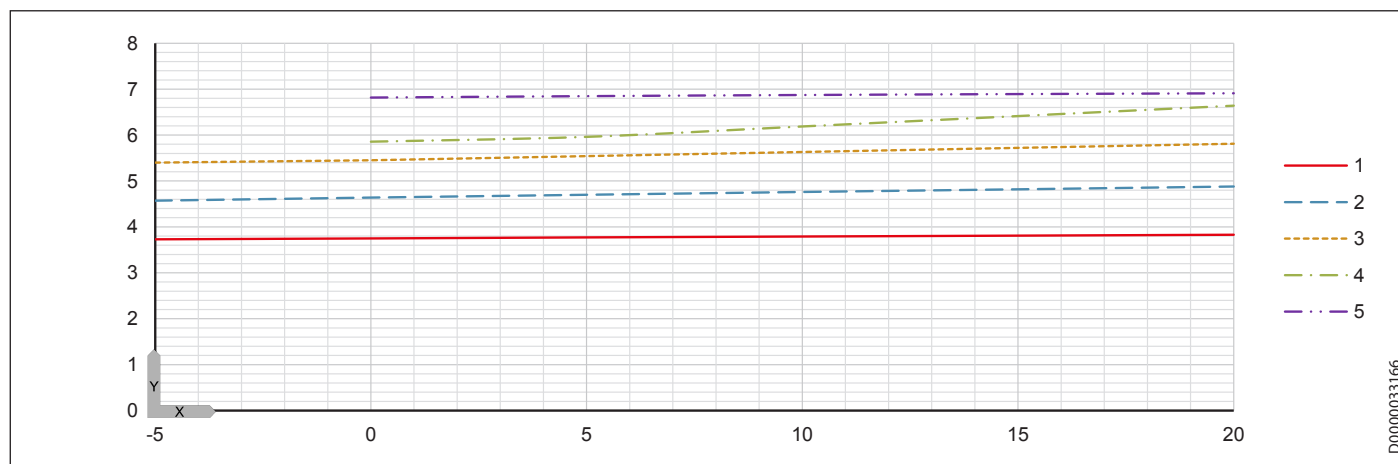
4 Температура в линии подачи 60 °C

5 Температура в линии подачи 65 °C

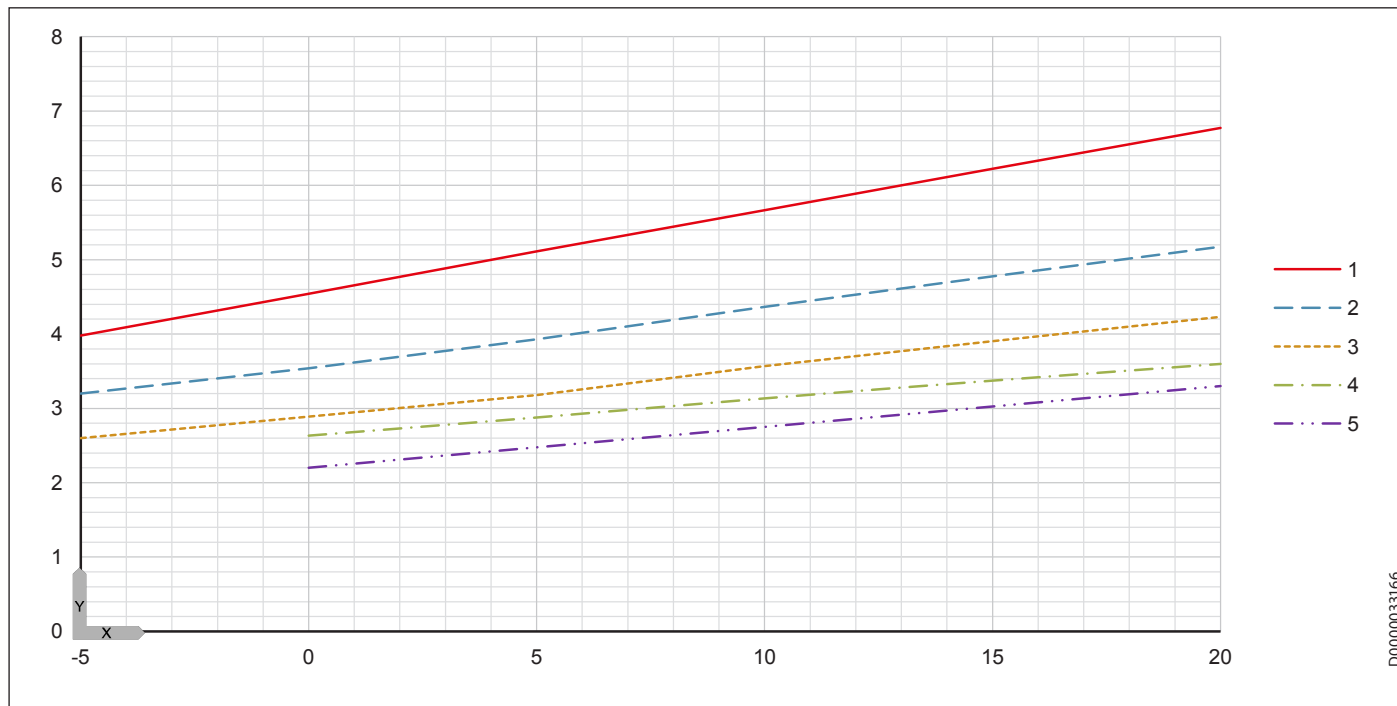
Теплопроизводительность



Потребляемая мощность



Коэффициент эффективности



D0000033166

18.11 Диаграмма мощности WPF 05 S

Обозначения в диаграмме мощности

Y Теплопроизводительность [кВт] / Потребляемая мощность [кВт] / Коэффициент мощности ϵ [-]

X Температура среды WQA на входе [°C]

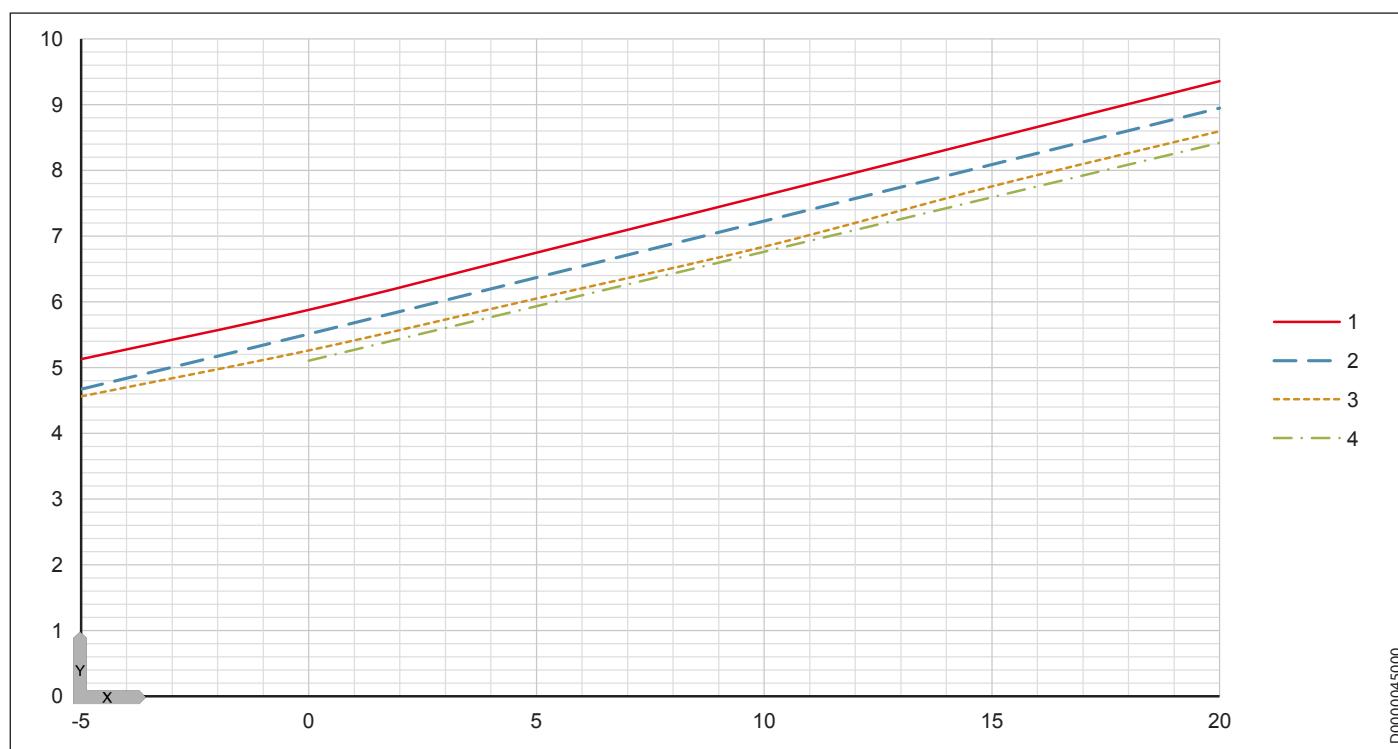
1 Температура в линии подачи 35 °C

2 Температура в линии подачи 45 °C

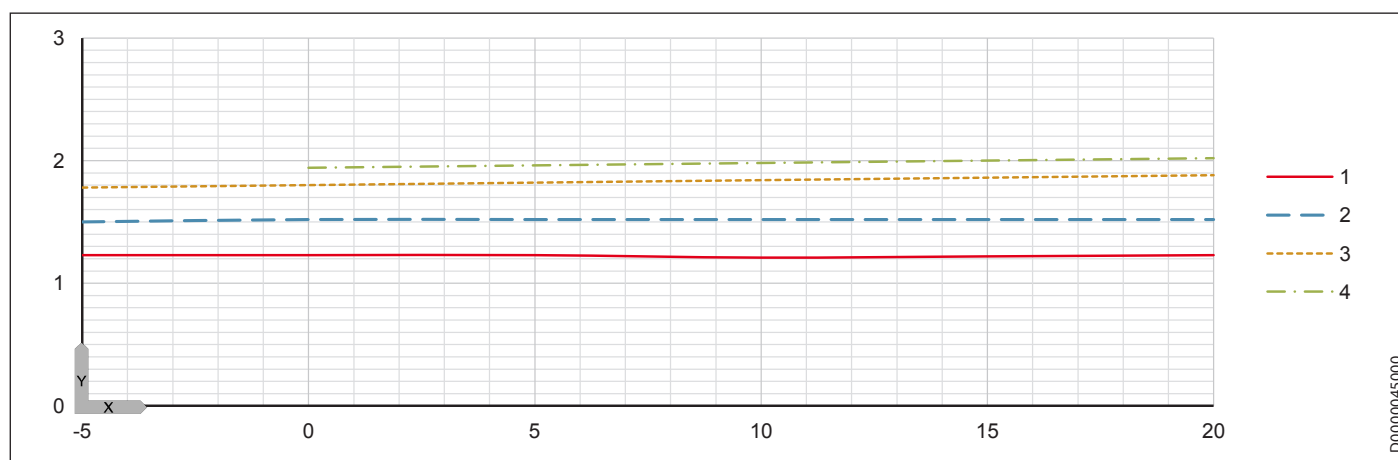
3 Температура в линии подачи 55 °C

4 Температура в линии подачи 60 °C

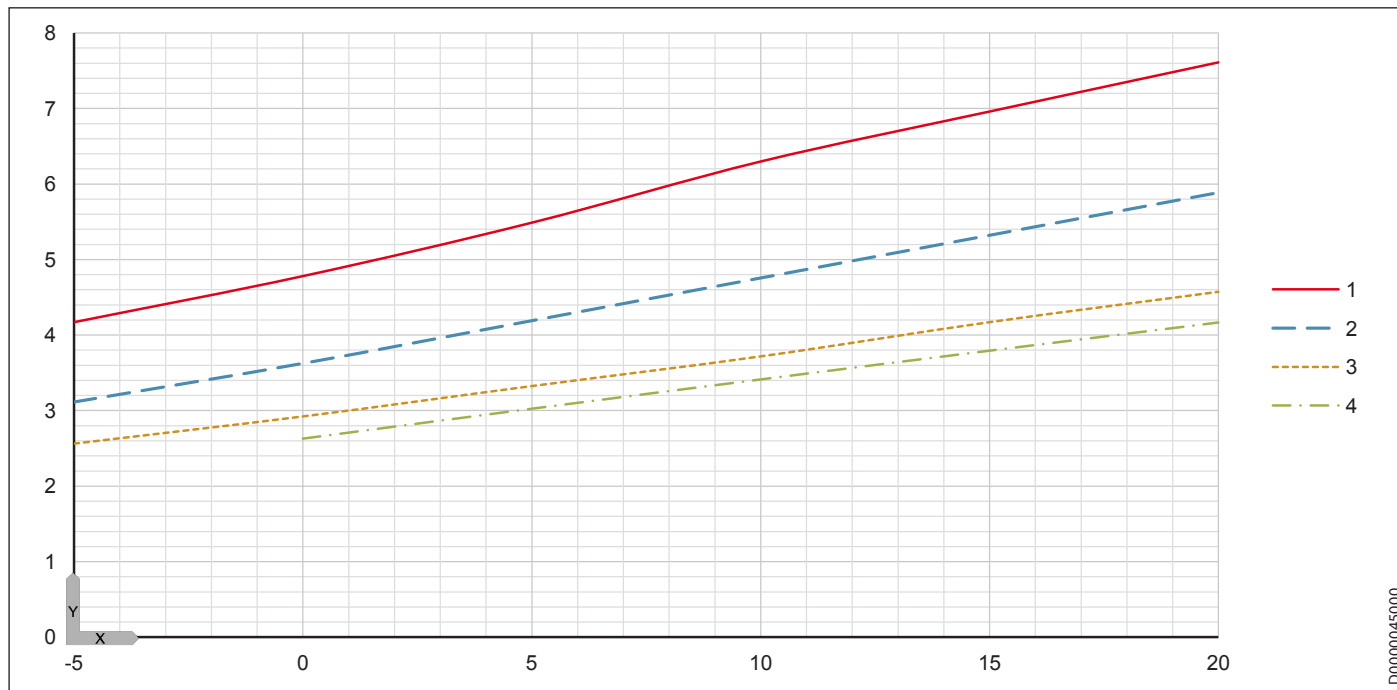
Теплопроизводительность



Потребляемая мощность



Коэффициент эффективности



D0000045000

18.12 Диаграмма мощности WPF 07 S

Обозначения в диаграмме мощности

Y Теплопроизводительность [кВт] / Потребляемая мощность [кВт] / Коэффициент мощности ϵ [-]

X Температура среды WQA на входе [°C]

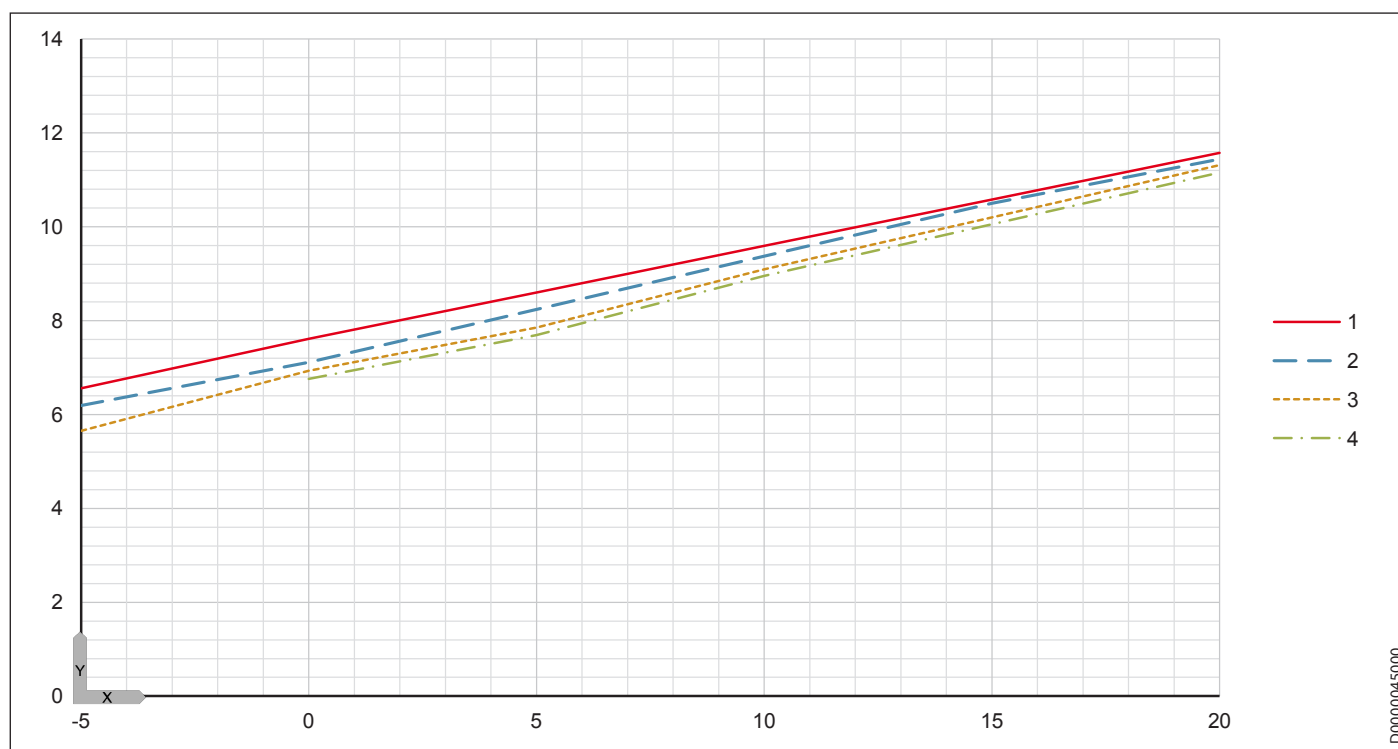
1 Температура в линии подачи 35 °C

2 Температура в линии подачи 45 °C

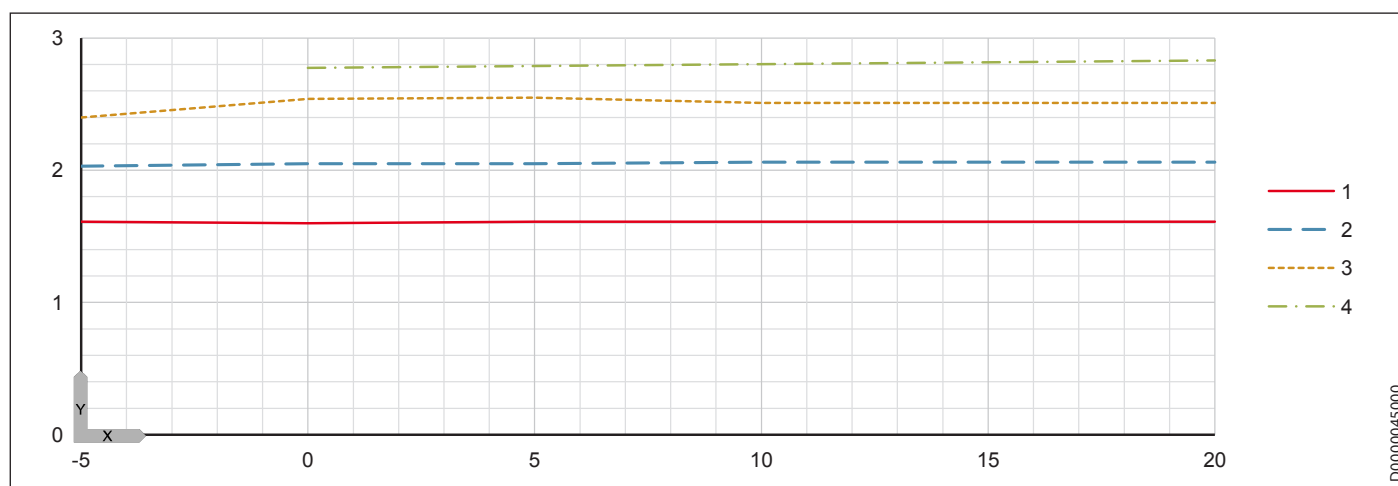
3 Температура в линии подачи 55 °C

4 Температура в линии подачи 60 °C

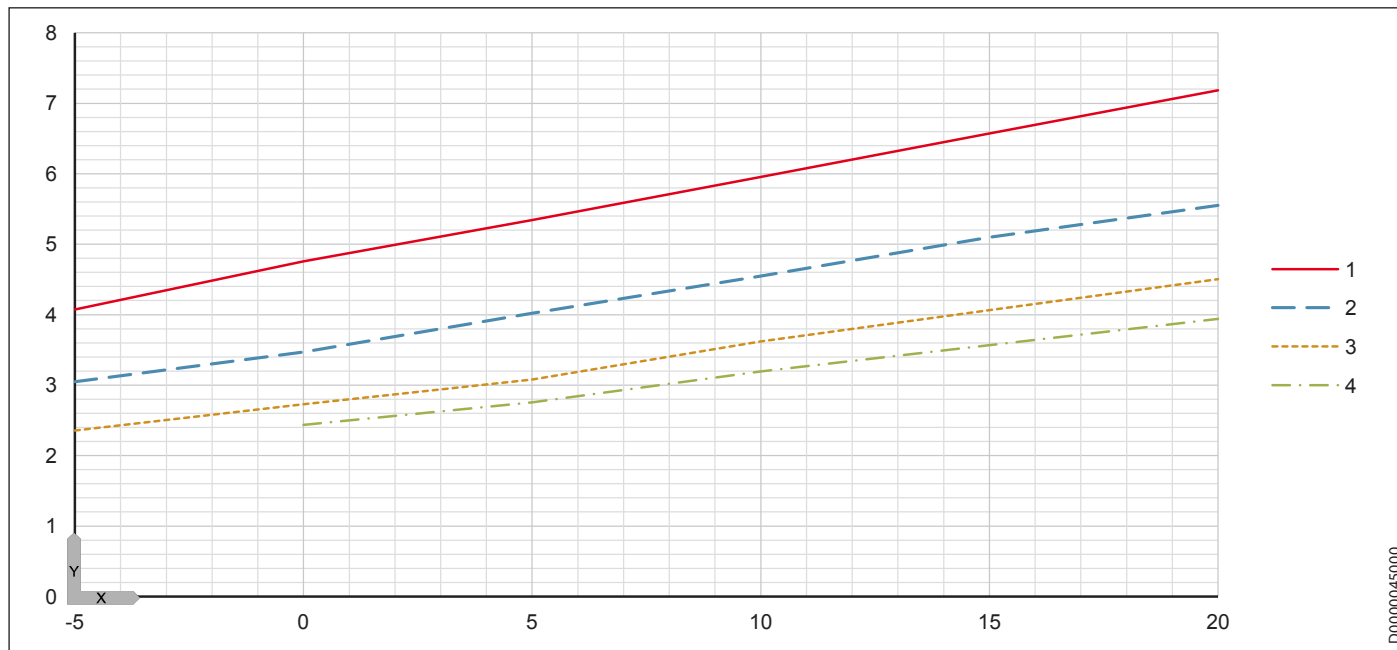
Теплопроизводительность



Потребляемая мощность



Коэффициент эффективности



D0000045000

18.13 Диаграмма мощности WPF 10 S

Обозначения в диаграмме мощности

Y Теплопроизводительность [кВт] / Потребляемая мощность [кВт] / Коэффициент мощности ϵ [-]

X Температура среды WQA на входе [°C]

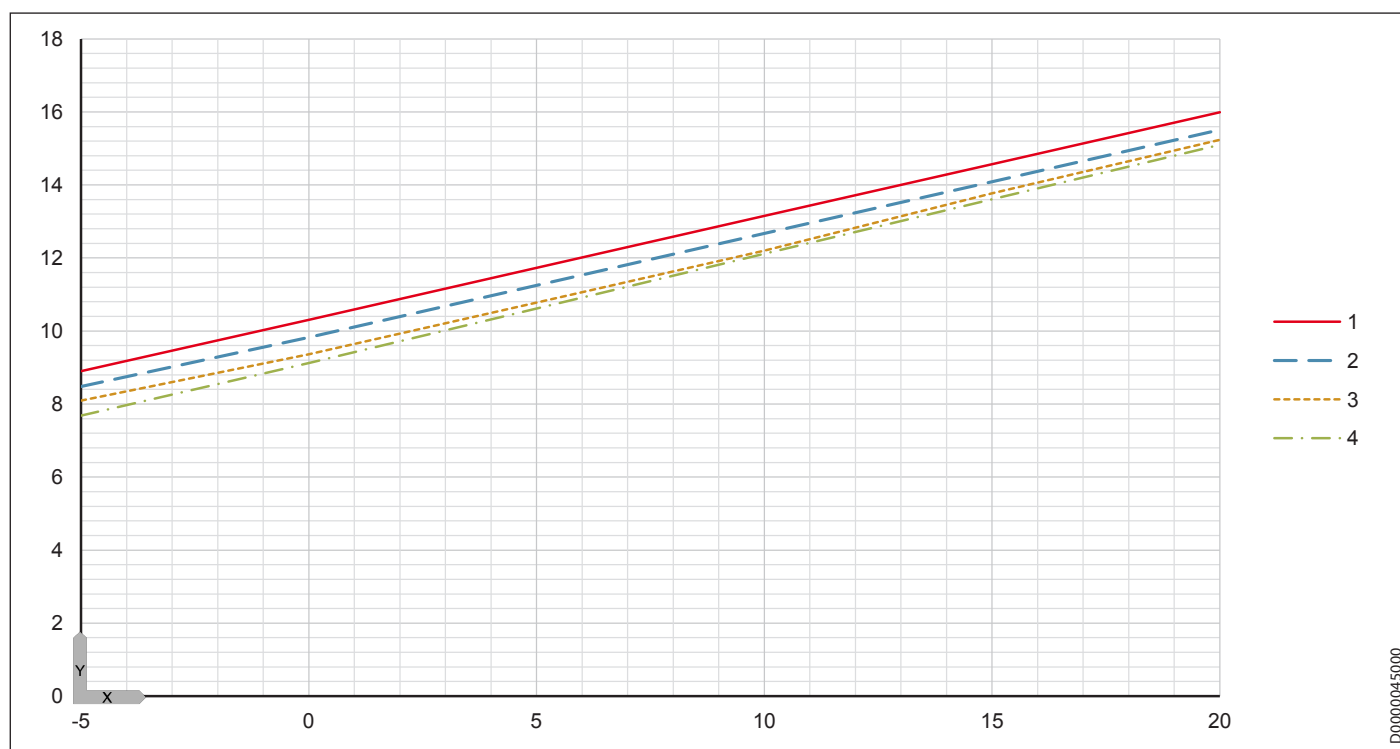
1 Температура в линии подачи 35 °C

2 Температура в линии подачи 45 °C

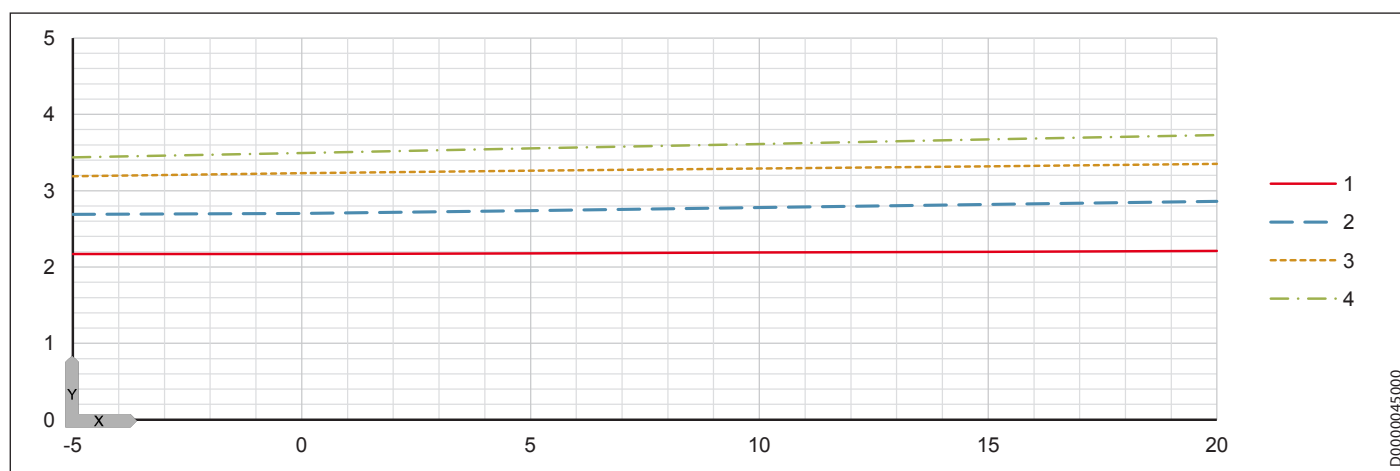
3 Температура в линии подачи 55 °C

4 Температура в линии подачи 60 °C

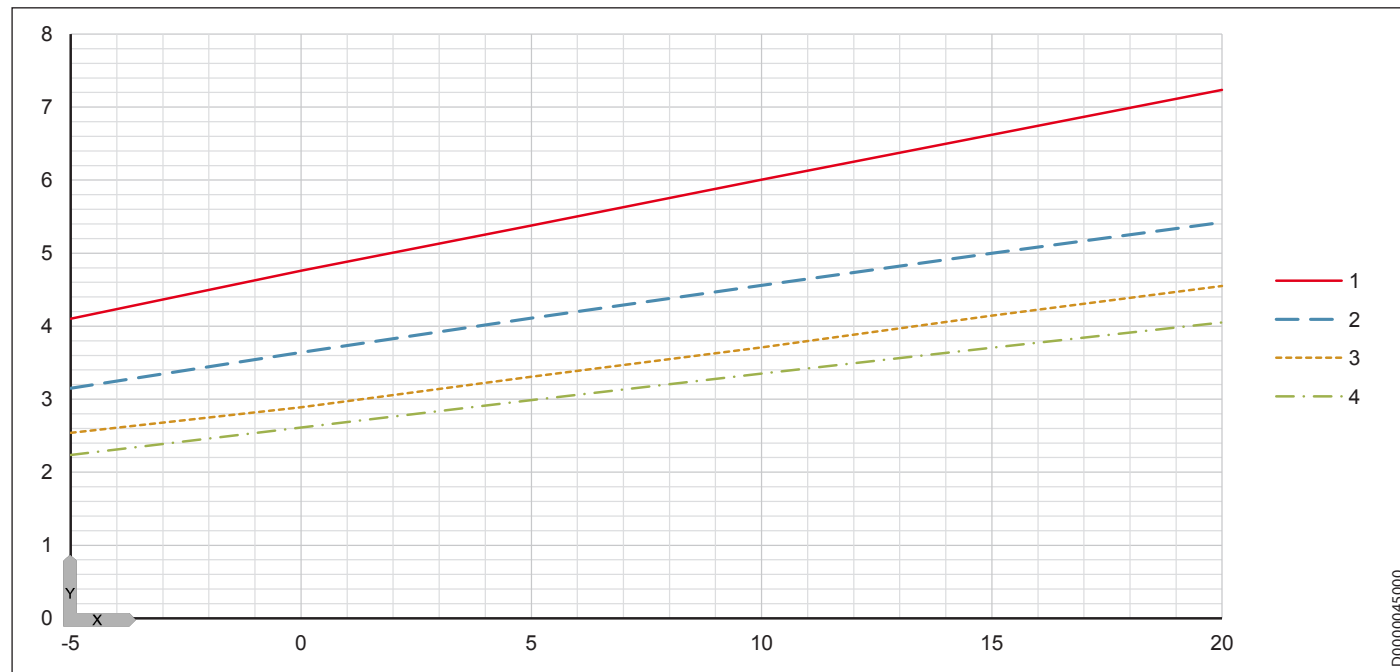
Теплопроизводительность



Потребляемая мощность



Коэффициент эффективности



18.14 Диаграмма мощности WPF 13 S

Обозначения в диаграмме мощности

Y Теплопроизводительность [кВт] / Потребляемая мощность [кВт] / Коэффициент мощности ϵ [-]

X Температура среды WQA на входе [°C]

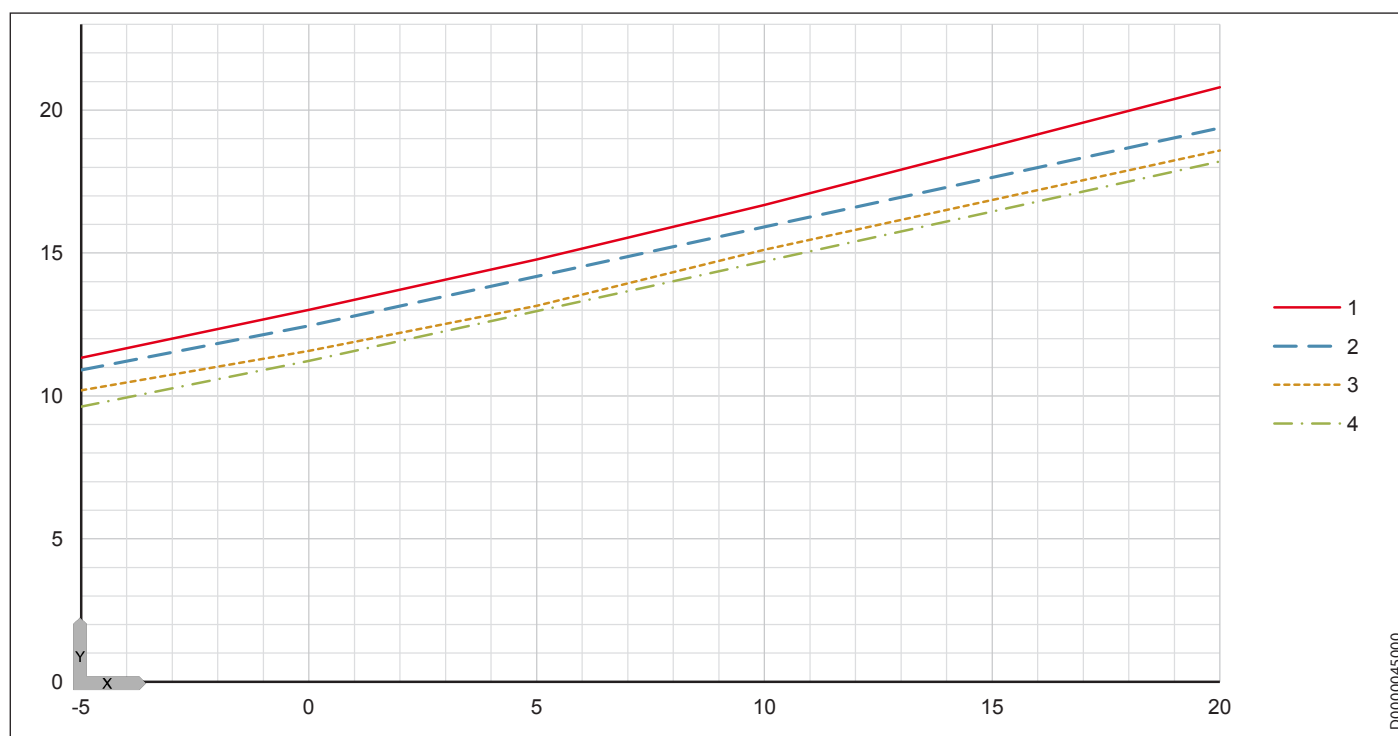
1 Температура в линии подачи 35 °C

2 Температура в линии подачи 45 °C

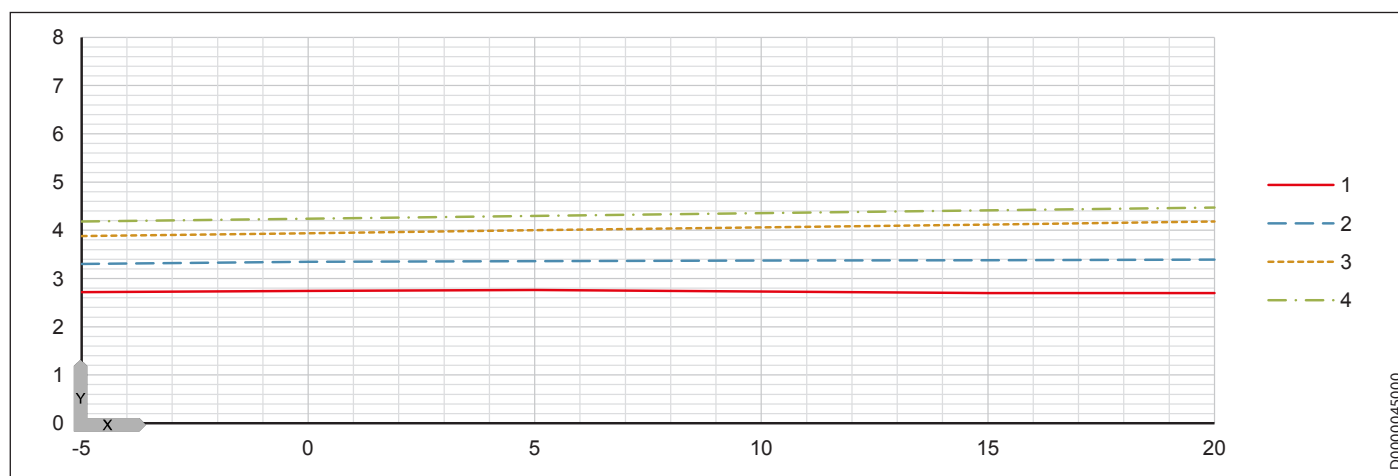
3 Температура в линии подачи 55 °C

4 Температура в линии подачи 60 °C

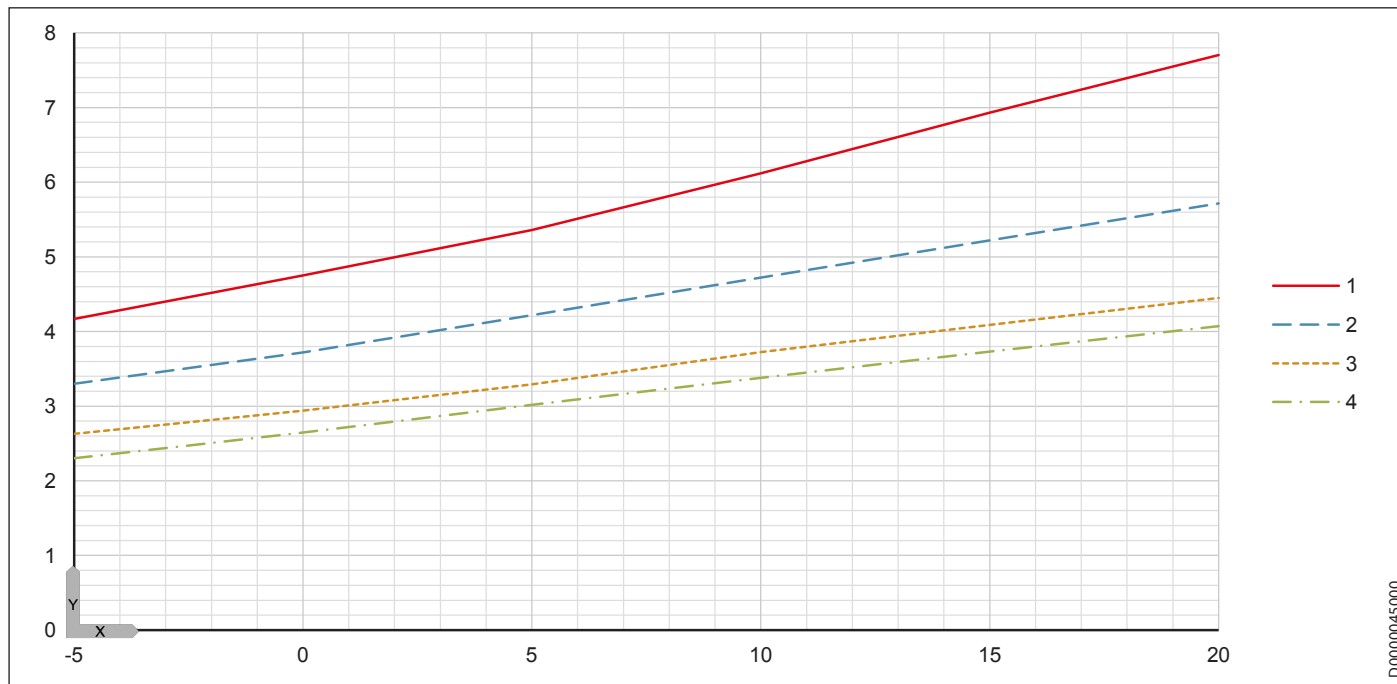
Теплопроизводительность



Потребляемая мощность



Коэффициент эффективности



D0000045000

18.15 Таблица параметров WPF....

Рабочие характеристики соответствуют новым приборам, теплообменники которых находятся в чистом состоянии.

Указано максимальное значение потребляемой мощности встроенных вспомогательных приводов, которое может изменяться в зависимости от режима работы прибора.

Потребляемая мощность встроенных вспомогательных приводов учитывается в рабочих характеристиках теплового насоса в соответствии с EN 14511.

		WPF 04	WPF 05	WPF 07	WPF 10	WPF 13	WPF 16
		232909	232910	232911	232912	232913	232914
Теплопроизводительность согласно EN 14511							
Теплопроизводительность для B0/W35 (EN 14511)	кВт	4,77	5,82	7,50	10,31	13,21	17,02
Теплопроизводительность для B0/W65 (EN 14511)	кВт	4,1	5	6,6	8,6	11,3	15
Теплопроизводительность для B10/W65 (EN 14511)	кВт	5,35	6,4	8,4	11,1	14,4	19,6
Потребляемая мощность							
Потребляемая мощность аварийного / дополнительного нагревателя	кВт	8,8	8,8	8,8	8,8	8,8	8,8
Потребляемая мощность циркуляционного насоса со стороны нагрева, макс.	W	45	45	45	72	72	130
Потребляемая мощность циркуляционного насоса со стороны источника, макс.	W	76	76	130	130	130	310
Значения потребляемой мощности согласно EN 14511							
Потребляемая мощность для B0/W35 (EN 14511)	кВт	1,06	1,21	1,55	2,05	2,74	3,75
Потребляемая мощность для B0/W65 (EN 14511)	кВт	2,05	2,38	3,0	3,82	5,14	6,82
Потребляемая мощность для B10/W65 (EN 14511)	кВт	2,1	2,46	3,05	3,96	5,14	7,13
Характеристики мощности согласно EN 14511							
Характеристика мощности для B0/W35 (EN 14511)		4,50	4,80	4,84	5,02	4,82	4,54
Коэффициент мощности для B0/W65 (EN 14511)		2,0	2,1	2,2	2,25	2,2	2,2
Коэффициент мощности для B10/W65 (EN 14511)		2,55	2,6	2,75	2,8	2,8	2,75
Шумовые характеристики							
Уровень звуковой мощности (EN 12102)	дБ(A)	43	43	44	48	50	53
Уровень звукового давления на удалении 1 м на открытом участке	дБ(A)	35	35	36	40	42	44,8
Уровень звукового давления на расстоянии 5 м на открытом участке	дБ(A)	20	21	22	26	28	30,8
Пределы рабочего диапазона							
Макс. допустимое давление	МПа	4,3	4,3	4,3	4,3	4,3	4,3
Эксплуатационный предел со стороны отопления, мин.	°C	15	15	15	15	15	15
Эксплуатационный предел со стороны отопления, макс.	°C	65	65	65	65	65	65
Эксплуатационный предел источника тепла, мин.	°C	-5	-5	-5	-5	-5	-5
Эксплуатационный предел источника тепла, макс.	°C	20	20	20	20	20	20
Давление отключения для реле давления рассола (избыточное давление)	МПа	0,7	0,7	0,7	0,7	0,7	0,7
Жесткость воды	°dH	≤ 3	≤ 3	≤ 3	≤ 3	≤ 3	≤ 3
Значение pH (при наличии алюминиевых соединительных элементов)		8,0-8,5	8,0-8,5	8,0-8,5	8,0-8,5	8,0-8,5	8,0-8,5
Значение pH (без алюминиевых соединительных элементов)		8,0-10,0	8,0-10,0	8,0-10,0	8,0-10,0	8,0-10,0	8,0-10,0
Хлорид	мг/л	<30	<30	<30	<30	<30	<30
Электропроводность (умягчение)	мкСм/см	< 1000	< 1000	< 1000	< 1000	< 1000	< 1000
Электропроводность (опреснение)	мкСм/см	20-100	20-100	20-100	20-100	20-100	20-100
Содержание кислорода через 8–12 недель после заполнения водой (умягчение)	мг/л	<0,02	<0,02	<0,02	<0,02	<0,02	<0,02
Содержание кислорода через 8–12 недель после заполнения водой (обессоливание)	мг/л	<0,1	<0,1	<0,1	<0,1	<0,1	<0,1
Концентрация моноэтиленгликоля в теплоносителе	% об.	25-35	25-35	25-35	25-35	25-35	25-35
Энергетические характеристики							
Класс энергоэффективности		A++/A++	A++/A++	A++/A++	A++/A++	A++/A++	A++/A++

		WPF 04	WPF 05	WPF 07	WPF 10	WPF 13	WPF 16
Электрические характеристики							
Частота	Гц	50	50	50	50	50	50
Предохранитель аварийного / дополнительного нагревателя	A	3 x B 16	3 x B 16	3 x B 16	3 x B 16	3 x B 16	3 x B 16
Предохранитель цепи управления	A	1 x B 16	1 x B 16	1 x B 16	1 x B 16	1 x B 16	1 x B 16
Предохранитель компрессора	A	3 x C 16	3 x C 16	3 x C 16	3 x C 16	3 x C 16	3 x C 16
Номинальное напряжение аварийного / дополнительного нагревателя	B	400	400	400	400	400	400
Номинальное напряжение управления	B	230	230	230	230	230	230
Номинальное напряжение компрессора	B	400	400	400	400	400	400
Фазы аварийного / дополнительного нагревателя		3/N/PE	3/N/PE	3/N/PE	3/N/PE	3/N/PE	3/N/PE
Фазы управления		1/N/PE	1/N/PE	1/N/PE	1/N/PE	1/N/PE	1/N/PE
Фазы компрессора		3/N/PE	3/N/PE	3/N/PE	3/N/PE	3/N/PE	3/N/PE
Пусковой ток (с ограничением / без ограничения пускового тока)	A	27	27	20	23	23	25
Рабочий ток, макс.	A	3,5	4,1	4,8	7	8,3	12,1
Модификации							
Хладагент		R410 A	R410 A	R410 A	R410 A	R410 A	R410 A
Заправочный объём хладагента	кг	1,05	1,40	1,72	2,03	2,30	2,35
Компрессорное масло		Emkarate RL 32 3MAF	Emkarate RL 32 3MAF	Emkarate RL 32 3MAF	Emkarate RL 32 3MAF	Emkarate RL 32 3MAF	Emkarate RL 32 3MAF
Материал конденсатора		1.4401/Cu	1.4401/Cu	1.4401/Cu	1.4401/Cu	1.4401/Cu	1.4401/Cu
Материал испарителя		1.4401/Cu	1.4401/Cu	1.4401/Cu	1.4401/Cu	1.4401/Cu	1.4401/Cu
Тип циркуляционного насоса, сторона нагрева		Yonos PARA 25/7.0	Yonos PARA 25/7.0	Yonos PARA 25/7.0	Yonos PARA 25/7.5	Yonos PARA 25/7.5	Stratos PARA 25/1-8
Тип циркуляционного насоса, сторона источника		Yonos PARA RS 25/7.5 PWM GT	Yonos PARA RS 25/7.5 PWM GT	Stratos PARA 25/1-8	Stratos PARA 25/1-8	Stratos PARA 25/1-8	Stratos PARA 25/1-12
Степень защиты (IP)		IP20	IP20	IP20	IP20	IP20	IP20
Размеры							
Высота	ММ	1319	1319	1319	1319	1319	1319
Ширина	ММ	598	598	598	598	598	598
Глубина	ММ	658	658	658	658	658	658
Вес							
Вес	кг	150	152	157	169	171	181
Соединения							
Патрубок подающей / обратной линии технической воды, разъемное соединение		28 mm	28 mm	28 mm	28 mm	28 mm	28 mm
Патрубок подающей /обратной линии источника тепла, разъемное соединение		28 mm	28 mm	28 mm	28 mm	28 mm	28 mm
Патрубок подающей / обратной линии системы отопления, разъемное соединение		28 mm	28 mm	28 mm	28 mm	28 mm	28 mm
Параметры							
Доступный внешний перепад давлений системы отопления	гПа	690	525	465	440	180	300
Доступный внешний перепад давлений источника тепла	гПа	610	630	755	660	395	920
Номин. объемный расход отопления для A2/W35, B0/W35 и 7 К	м ³ /ч	0,58	0,71	0,92	1,26	1,64	2,09
Мин. объемный расход отопления	м ³ /ч	0,47	0,57	0,75	1,00	1,29	1,62
Объемный расход отопления (EN 14511) для A7/W35, B0/W35 и 5 К	м ³ /ч	0,78	1,04	1,28	1,78	2,28	2,91
Объемный расход линии источника тепла	м ³ /ч	1,15	1,41	1,82	2,61	3,22	4,20
Объем со стороны нагрева внутр.	л	5,4	6,1	6,1	6,7	7,3	7,3
Объем со стороны источника тепла внутр.	л	9,1	9,7	10,5	11,3	11,8	12,3
Расширительный бак со стороны отопления, начальное давление	МПа	0,15	0,15	0,15	0,15	0,15	0,15
Расширительный бак со стороны отопления, объем	л	24	24	24	24	24	24
Расширительный бак со стороны источника тепла, начальное давление	МПа	0,05	0,05	0,05	0,05	0,05	0,05
Расширительный бак со стороны источника тепла, объем	л	24	24	24	24	24	24

Пересчет: 1 м³/ч = 16,67 л/мин

18.16 Таблица параметров WPF ... cool

Рабочие характеристики соответствуют новым приборам, теплообменники которых находятся в чистом состоянии.

Указано максимальное значение потребляемой мощности встроенных вспомогательных приводов, которое может изменяться в зависимости от режима работы прибора.

Потребляемая мощность встроенных вспомогательных приводов учитывается в рабочих характеристиках теплового насоса в соответствии с EN 14511.

		WPF 04 cool 232915	WPF 05 cool 232916	WPF 07 cool 232917	WPF 10 cool 232918	WPF 13 cool 232919	WPF 16 cool 232920
Теплопроизводительность согласно EN 14511							
Теплопроизводительность для B0/W35 (EN 14511)	кВт	4,77	5,82	7,50	10,31	13,21	17,02
Мощность охлаждения при B15/W23	кВт	3,0	3,8	5,2	6,0	8,5	11
Теплопроизводительность для B0/W65 (EN 14511)	кВт	4,1	5	6,6	8,6	11,3	15
Теплопроизводительность для B10/W65 (EN 14511)	кВт	5,35	6,4	8,4	11,1	14,4	19,6
Потребляемая мощность							
Потребляемая мощность аварийного / дополнительного нагревателя	кВт	8,8	8,8	8,8	8,8	8,8	8,8
Потребляемая мощность циркуляционного насоса со стороны нагрева, макс.	W	45	45	45	72	72	130
Потребляемая мощность циркуляционного насоса со стороны источника, макс.	W	76	76	130	130	130	310
Значения потребляемой мощности согласно EN 14511							
Потребляемая мощность для B0/W35 (EN 14511)	кВт	1,06	1,21	1,55	2,05	2,74	3,75
Потребляемая мощность для B0/W65 (EN 14511)	кВт	2,05	2,38	3,0	3,82	5,14	6,82
Потребляемая мощность для B10/W65 (EN 14511)	кВт	2,1	2,46	3,05	3,96	5,14	7,13
Характеристики мощности согласно EN 14511							
Характеристика мощности для B0/W35 (EN 14511)		4,50	4,80	4,84	5,02	4,82	4,54
Коэффициент мощности для B0/W65 (EN 14511)		2,0	2,1	2,2	2,25	2,2	2,2
Коэффициент мощности для B10/W65 (EN 14511)		2,55	2,6	2,75	2,8	2,8	2,75
Шумовые характеристики							
Уровень звуковой мощности (EN 12102)	дБ(A)	43	43	44	48	50	53
Уровень звукового давления на удалении 1 м на открытом участке	дБ(A)	35	35	36	40	42	44,8
Уровень звукового давления на расстоянии 5 м на открытом участке	дБ(A)	20	21	22	26	28	30,8
Пределы рабочего диапазона							
Макс. допустимое давление	МПа	4,3	4,3	4,3	4,3	4,3	4,3
Эксплуатационный предел со стороны отопления, мин.	°C	15	15	15	15	15	15
Эксплуатационный предел со стороны отопления, макс.	°C	65	65	65	65	65	65
Эксплуатационный предел источника тепла, мин.	°C	-5	-5	-5	-5	-5	-5
Эксплуатационный предел источника тепла, макс.	°C	20	20	20	20	20	20
Давление отключения для реле давления рассола (избыточное давление)	МПа	0,7	0,7	0,7	0,7	0,7	0,7
Жесткость воды	°dH	≤ 3	≤ 3	≤ 3	≤ 3	≤ 3	≤ 3
Значение pH (при наличии алюминиевых соединительных элементов)		8,0-8,5	8,0-8,5	8,0-8,5	8,0-8,5	8,0-8,5	8,0-8,5
Значение pH (без алюминиевых соединительных элементов)		8,0-10,0	8,0-10,0	8,0-10,0	8,0-10,0	8,0-10,0	8,0-10,0
Хлорид	мг/л	<30	<30	<30	<30	<30	<30
Электропроводность (умягчение)	мкСм/см	< 1000	< 1000	< 1000	< 1000	< 1000	< 1000
Электропроводность (опреснение)	мкСм/см	20-100	20-100	20-100	20-100	20-100	20-100
Содержание кислорода через 8–12 недель после заполнения водой (умягчение)	мг/л	<0,02	<0,02	<0,02	<0,02	<0,02	<0,02
Содержание кислорода через 8–12 недель после заполнения водой (обессоливание)	мг/л	<0,1	<0,1	<0,1	<0,1	<0,1	<0,1
Концентрация моноэтиленгликоля в теплоносителе	% об.	25-35	25-35	25-35	25-35	25-35	25-35
Энергетические характеристики							
Класс энергоэффективности		A++/A++	A++/A++	A++/A++	A++/A++	A++/A++	A++/A++

		WPF 04 cool	WPF 05 cool	WPF 07 cool	WPF 10 cool	WPF 13 cool	WPF 16 cool
Электрические характеристики							
Частота	Гц	50	50	50	50	50	50
Предохранитель аварийного / дополнительного нагревателя	A	3 x B 16	3 x B 16	3 x B 16	3 x B 16	3 x B 16	3 x B 16
Предохранитель цепи управления	A	1 x B 16	1 x B 16	1 x B 16	1 x B 16	1 x B 16	1 x B 16
Предохранитель компрессора	A	3 x C 16	3 x C 16	3 x C 16	3 x C 16	3 x C 16	3 x C 16
Номинальное напряжение аварийного / дополнительного нагревателя	B	400	400	400	400	400	400
Номинальное напряжение управления	B	230	230	230	230	230	230
Номинальное напряжение компрессора	B	400	400	400	400	400	400
Фазы аварийного / дополнительного нагревателя		3/N/PE	3/N/PE	3/N/PE	3/N/PE	3/N/PE	3/N/PE
Фазы управления		1/N/PE	1/N/PE	1/N/PE	1/N/PE	1/N/PE	1/N/PE
Фазы компрессора		3/N/PE	3/N/PE	3/N/PE	3/N/PE	3/N/PE	3/N/PE
Пусковой ток (с ограничением / без ограничения пускового тока)	A	27	27	20	23	23	25
Рабочий ток, макс.	A	3,5	4,1	4,8	7	8,3	12,1
Модификации							
Хладагент		R410 A	R410 A	R410 A	R410 A	R410 A	R410 A
Заправочный объём хладагента	кг	1,05	1,40	1,72	2,03	2,30	2,35
Компрессорное масло		Emkarate RL 32 3MAF	Emkarate RL 32 3MAF	Emkarate RL 32 3MAF	Emkarate RL 32 3MAF	Emkarate RL 32 3MAF	Emkarate RL 32 3MAF
Материал конденсатора		1.4401/Cu	1.4401/Cu	1.4401/Cu	1.4401/Cu	1.4401/Cu	1.4401/Cu
Материал испарителя		1.4401/Cu	1.4401/Cu	1.4401/Cu	1.4401/Cu	1.4401/Cu	1.4401/Cu
Тип циркуляционного насоса, сторона нагрева		Yonos PARA 25/7.0	Yonos PARA 25/7.0	Yonos PARA 25/7.0	Yonos PARA 25/7.5	Yonos PARA 25/7.5	Stratos PARA 25/1-8
Тип циркуляционного насоса, сторона источника		Yonos PARA RS 25/7.5 PWM GT	Yonos PARA RS 25/7.5 PWM GT	Stratos PARA 25/1-8	Stratos PARA 25/1-8	Stratos PARA 25/1-8	Stratos PARA 25/1-12
Степень защиты (IP)		IP20	IP20	IP20	IP20	IP20	IP20
Размеры							
Высота	ММ	1319	1319	1319	1319	1319	1319
Ширина	ММ	598	598	598	598	598	598
Глубина	ММ	658	658	658	658	658	658
Вес							
Вес	кг	158	160	165	177	182	192
Соединения							
Патрубок подающей / обратной линии технической воды, разъемное соединение		28 mm	28 mm	28 mm	28 mm	28 mm	28 mm
Патрубок подающей /обратной линии источника тепла, разъемное соединение		28 mm	28 mm	28 mm	28 mm	28 mm	28 mm
Патрубок подающей / обратной линии системы отопления, разъемное соединение		28 mm	28 mm	28 mm	28 mm	28 mm	28 mm
Параметры							
Доступный внешний перепад давлений системы отопления	гПа	690	525	465	440	180	300
Доступный внешний перепад давлений источника тепла	гПа	610	630	755	660	395	920
Номин. объемный расход отопления для A2/W35, B0/W35 и 7 К	м ³ /ч	0,58	0,71	0,92	1,26	1,64	2,09
Мин. объемный расход отопления	м ³ /ч	0,47	0,57	0,75	1,00	1,29	1,62
Объемный расход отопления (EN 14511) для A7/W35, B0/W35 и 5 К	м ³ /ч	0,78	1,04	1,28	1,78	2,28	2,91
Объемный расход линии источника тепла	м ³ /ч	1,15	1,41	1,82	2,61	3,22	4,20
Объем со стороны нагрева внутр.	л	6,4	7,1	7,1	7,7	8,3	8,3
Объем со стороны источника тепла внутр.	л	10,3	10,9	11,7	12,2	13,0	13,5
Расширительный бак со стороны отопления, начальное давление	МПа	0,15	0,15	0,15	0,15	0,15	0,15
Расширительный бак со стороны отопления, объем	л	24	24	24	24	24	24
Расширительный бак со стороны источника тепла, начальное давление	МПа	0,05	0,05	0,05	0,05	0,05	0,05
Расширительный бак со стороны источника тепла, объем	л	24	24	24	24	24	24

Пересчет: 1 м³/ч = 16,67 л/мин

18.17 Таблица параметров WPF ... S

Рабочие характеристики соответствуют новым приборам, теплообменники которых находятся в чистом состоянии.

Указано максимальное значение потребляемой мощности встроенных вспомогательных приводов, которое может изменяться в зависимости от режима работы прибора.

Потребляемая мощность встроенных вспомогательных приводов учитывается в рабочих характеристиках теплового насоса в соответствии с EN 14511.

		WPF 05 S	WPF 07 S	WPF 10 S	WPF 13 S
		232922	232923	232924	232925
Теплопроизводительность					
Теплопроизводительность для В0/W35 (EN 14511)	кВт	5,88	7,61	10,31	13,01
Потребляемая мощность					
Потребляемая мощность для В0/W35 (EN 14511)	кВт	1,23	1,60	2,17	2,74
Потребляемая мощность аварийного / дополнительного нагревателя	кВт	5,9	5,9	5,9	5,9
Потребляемая мощность циркуляционного насоса со стороны нагрева, макс.	W	45	45	72	72
Потребляемая мощность циркуляционного насоса со стороны источника, макс.	W	76	130	130	130
Показатели производительности					
Характеристика мощности для В0/W35 (EN 14511)		4,78	4,75	4,76	4,75
Шумовые характеристики					
Уровень звуковой мощности (EN 12102)	дБ(А)	46	50	50	50
Уровень звукового давления на удалении 1 м на открытом участке	дБ(А)	38	42	42	42
Уровень звукового давления на расстоянии 5 м на открытом участке	дБ(А)	24	28	28	28
Пределы рабочего диапазона					
Эксплуатационный предел со стороны отопления, мин.	°C	15	15	15	15
Эксплуатационный предел со стороны отопления, макс.	°C	60	60	60	60
Эксплуатационный предел источника тепла, мин.	°C	-5	-5	-5	-5
Эксплуатационный предел источника тепла, макс.	°C	20	20	20	20
Энергетические характеристики					
Класс энергоэффективности		A++/A++	A++/A++	A++/A++	A++/A++
Электрические характеристики					
Частота	Гц	50	50	50	50
Предохранитель аварийного / дополнительного нагревателя	A	2 x B 16	2 x B 16	2 x B 16	2 x B 16
Предохранитель цепи управления	A	1 x B 16	1 x B 16	1 x B 16	1 x B 16
Предохранитель компрессора	A	1 x C16	1 x C16	1 x C25	1 x C25
Номинальное напряжение аварийного / дополнительного нагревателя	B	230	230	230	230
Номинальное напряжение управления	B	230	230	230	230
Номинальное напряжение компрессора	B	230	230	230	230
Фазы аварийного / дополнительного нагревателя		1/N/PE	1/N/PE	1/N/PE	1/N/PE
Фазы управления		1/N/PE	1/N/PE	1/N/PE	1/N/PE
Фазы компрессора		1/N/PE	1/N/PE	1/N/PE	1/N/PE
Пусковой ток (с ограничением / без ограничения пускового тока)	A	31/60	30/83	41/100	34/130
Модификации					
Хладагент		R410 A	R410 A	R410 A	R410 A
Заправочный объем хладагента	кг	1,50	1,90	2,13	2,25
Эквивалент CO ₂	t	4,7	4,45	3,97	3,13
Глобальный парниковый потенциал для хладагента (GWP)	кг CO ₂ -экв.	2088	2088	2088	2088
Компрессорное масло		Emkarate RL 32 3MAF	Emkarate RL 32 3MAF	Emkarate RL 32 3MAF	Emkarate RL 32 3MAF
Материал конденсатора		1.4401/Cu	1.4401/Cu	1.4401/Cu	1.4401/Cu
Материал испарителя		1.4401/Cu	1.4401/Cu	1.4401/Cu	1.4401/Cu
Тип циркуляционного насоса, сторона нагрева		Yonos PARA 25/7.0	Yonos PARA 25/7.0	Yonos PARA 25/7.5	Yonos PARA 25/7.5
Тип циркуляционного насоса, сторона источника		Yonos PARA RS 25/7.5 PWM GT	Stratos PARA 25/1-8	Stratos PARA 25/1-8	Stratos PARA 25/1-8
Степень защиты (IP)		IP20	IP20	IP20	IP20
Размеры					
Высота	MM	1319	1319	1319	1319
Ширина	MM	598	598	598	598
Глубина	MM	658	658	658	658

		WPF 05 S	WPF 07 S	WPF 10 S	WPF 13 S
Вес					
Вес	кг	152	157	169	171
Соединения					
Патрубок подающей / обратной линии технической воды, разъемное соединение		28 mm	28 mm	28 mm	28 mm
Патрубок подающей /обратной линии источника тепла, разъемное соединение		28 mm	28 mm	28 mm	28 mm
Патрубок подающей / обратной линии системы отопления, разъемное соединение		28 mm	28 mm	28 mm	28 mm
Запрос качества воды					
Жесткость воды	°dH	≤ 3	≤ 3	≤ 3	≤ 3
Значение pH (при наличии алюминиевых соединительных элементов)		8,0-8,5	8,0-8,5	8,0-8,5	8,0-8,5
Значение pH (без алюминиевых соединительных элементов)		8,0-10,0	8,0-10,0	8,0-10,0	8,0-10,0
Хлорид	мг/л	<30	<30	<30	<30
Электропроводность (умягчение)	мкСм/см	< 1000	< 1000	< 1000	< 1000
Электропроводность (опреснение)	мкСм/см	20-100	20-100	20-100	20-100
Содержание кислорода через 8–12 недель после заполнения водой (умягчение)	мг/л	<0,02	<0,02	<0,02	<0,02
Содержание кислорода через 8–12 недель после заполнения водой (обессоливание)	мг/л	<0,1	<0,1	<0,1	<0,1
Запрос теплоносителя со стороны источника тепла					
Концентрация моноэтиленгликоля в теплоносителе	% об.	25-35	25-35	25-35	25-35
Параметры					
Доступный внешний перепад давлений системы отопления	гПа	554	444	440	282
Доступный внешний перепад давлений источника тепла	гПа	591	732	660	520
Номин. объемный расход отопления для A2/W35, B0/W35 и 7 K	м ³ /ч	0,71	0,92	1,26	1,64
Мин. объемный расход отопления	м ³ /ч	0,57	0,74	1,00	1,27
Объемный расход отопления (EN 14511) для A7/W35, B0/W35 и 5 K	м ³ /ч	1,00	1,29	1,76	2,25
Объемный расход линии источника тепла	м ³ /ч	1,45	1,76	2,54	3,13
Расширительный бак со стороны отопления, начальное давление	МПа	0,15	0,15	0,15	0,15
Расширительный бак со стороны отопления, объем	л	24	24	24	24
Расширительный бак со стороны источника тепла, начальное давление	МПа	0,05	0,05	0,05	0,05
Расширительный бак со стороны источника тепла, объем	л	24	24	24	24

Пересчет: 1 м³/ч = 16,67 л/мин

Гарантия

Приборы, приобретенные за пределами Германии, не подпадают под условия гарантии немецких компаний. К тому же в странах, где продажу нашей продукции осуществляет одна из наших дочерних компаний, гарантия предоставляется исключительно этой дочерней компанией. Такая гарантия предоставляется только в случае, если дочерней компанией изданы собственные условия гарантии. За пределами этих условий никакая гарантия не предоставляется.

На приборы, приобретенные в странах, где ни одна из наших дочерних компаний не осуществляет продажу нашей продукции, никакие гарантии не распространяются. Это не затрагивает гарантий, которые могут предоставляться импортером.

Защита окружающей среды и утилизация

Внесите свой вклад в охрану окружающей среды. Утилизацию использованных материалов следует производить в соответствии с национальными нормами.

Kyoto | R410A

Это устройство заполнено хладагентом R410A.

Хладагент R410A – это вошедший в Киотский протокол фторированный парниковый газ с глобальным парниковым потенциалом (ГПП) в 1925 единиц.

Выпуск хладагента R410A в атмосферу запрещен.

ДЛЯ ЗАМЕТОК

Deutschland

STIEBEL ELTRON GmbH & Co. KG
Dr.-Stiebel-Straße 33 | 37603 Holzminden
Tel. 05531 702-0 | Fax 05531 702-480
info@stiebel-eltron.de
www.stiebel-eltron.de

Verkauf

Tel. 05531 702-110 | Fax 05531 702-95108 | info-center@stiebel-eltron.de

Kundendienst

Tel. 05531 702-111 | Fax 05531 702-95890 | kundendienst@stiebel-eltron.de

Ersatzteilverkauf

Tel. 05531 702-120 | Fax 05531 702-95335 | ersatzteile@stiebel-eltron.de

Australia

STIEBEL ELTRON Australia Pty. Ltd.
6 Prohasky Street | Port Melbourne VIC 3207
Tel. 03 9645-1833 | Fax 03 9645-4366
info@stiebel.com.au
www.stiebel.com.au

Austria

STIEBEL ELTRON Ges.m.b.H.
Gewerbegebiet Neubau-Nord
Margaritenstraße 4 A | 4063 Hörsching
Tel. 07221 74600-0 | Fax 07221 74600-42
info@stiebel-eltron.at
www.stiebel-eltron.at

Belgium

STIEBEL ELTRON bvba/sprl
't Hofveld 6 - D1 | 1702 Groot-Bijgaarden
Tel. 02 42322-22 | Fax 02 42322-12
info@stiebel-eltron.be
www.stiebel-eltron.be

China

STIEBEL ELTRON (Guangzhou) Electric
Appliance Co., Ltd.
Rm 102, F1, Yingbin-Yihao Mansion, No. 1
Yingbin Road
Panyu District | 511431 Guangzhou
Tel. 020 39162209 | Fax 020 39162203
info@stiebeleltron.cn
www.stiebeleltron.cn

Czech Republic

STIEBEL ELTRON spol. s r.o.
K Hájem 946 | 155 00 Praha 5 - Stodůlky
Tel. 251116-111 | Fax 235512-122
info@stiebel-eltron.cz
www.stiebel-eltron.cz

Finland

STIEBEL ELTRON OY
Kapinakuja 1 | 04600 Mäntsälä
Tel. 020 720-9988
info@stiebel-eltron.fi
www.stiebel-eltron.fi

France

STIEBEL ELTRON SAS
7-9, rue des Selliers
B.P 85107 | 57073 Metz-Cédex 3
Tel. 0387 7438-88 | Fax 0387 7468-26
info@stiebel-eltron.fr
www.stiebel-eltron.fr

Hungary

STIEBEL ELTRON Kft.
Gyár u. 2 | 2040 Budaörs
Tel. 01 250-6055 | Fax 01 368-8097
info@stiebel-eltron.hu
www.stiebel-eltron.hu

Japan

NIHON STIEBEL Co. Ltd.
Kowa Kawasaki Nishiguchi Building 8F
66-2 Horikawa-Cho
Saiwai-Ku | 212-0013 Kawasaki
Tel. 044 540-3200 | Fax 044 540-3210
info@nihonstiebel.co.jp
www.nihonstiebel.co.jp

Netherlands

STIEBEL ELTRON Nederland B.V.
Daviottenweg 36 | 5222 BH 's-Hertogenbosch
Tel. 073 623-0000 | Fax 073 623-1141
info@stiebel-eltron.nl
www.stiebel-eltron.nl

Poland

STIEBEL ELTRON Polska Sp. z O.O.
ul. Działkowa 2 | 02-234 Warszawa
Tel. 022 60920-30 | Fax 022 60920-29
biuro@stiebel-eltron.pl
www.stiebel-eltron.pl

Russia

STIEBEL ELTRON LLC RUSSIA
Urzhumskaya street 4,
building 2 | 129343 Moscow
Tel. 0495 7753889 | Fax 0495 7753887
info@stiebel-eltron.ru
www.stiebel-eltron.ru

Slovakia

TATRAMAT - ohrievače vody s.r.o.
Hlavná 1 | 058 01 Poprad
Tel. 052 7127-125 | Fax 052 7127-148
info@stiebel-eltron.sk
www.stiebel-eltron.sk

Switzerland

STIEBEL ELTRON AG
Industrie West
Gass 8 | 5242 Lupfig
Tel. 056 4640-500 | Fax 056 4640-501
info@stiebel-eltron.ch
www.stiebel-eltron.ch

Thailand

STIEBEL ELTRON Asia Ltd.
469 Moo 2 Tambol Klong-Jik
Amphur Bangpa-In | 13160 Ayutthaya
Tel. 035 220088 | Fax 035 221188
info@stiebeleltronasia.com
www.stiebeleltronasia.com

United Kingdom and Ireland

STIEBEL ELTRON UK Ltd.
Unit 12 Stadium Court
Stadium Road | CH62 3RP Bromborough
Tel. 0151 346-2300 | Fax 0151 334-2913
info@stiebel-eltron.co.uk
www.stiebel-eltron.co.uk

United States of America

STIEBEL ELTRON, Inc.
17 West Street | 01088 West Hatfield MA
Tel. 0413 247-3380 | Fax 0413 247-3369
info@stiebel-eltron-usa.com
www.stiebel-eltron-usa.com